



Istruzioni di servizio TAPCON® 230 pro. Regolatore di tensione

7817451/07 IT



© Tutti i diritti riservati a Maschinenfabrik Reinhausen

Sono vietati la distribuzione e la riproduzione di questo documento, l'utilizzo e la trasmissione del suo contenuto, se non espressamente autorizzati.

Eventuali trasgressioni comportano l'obbligo di risarcire i danni. Tutti i diritti riservati in caso di registrazione di brevetto, di modello e di disegno.

Dopo la stesura finale della presente documentazione è possibile che siano state apportate modifiche al prodotto.

Ci riserviamo espressamente la possibilità di apportare modifiche ai dati tecnici e ai progetti, nonché modifiche all'entità della fornitura.

Le informazioni fornite e gli accordi presi in concomitanza con l'elaborazione dei relativi preventivi e il disbrigo degli ordini sono sempre vincolanti.

Il prodotto viene fornito secondo le specifiche tecniche di MR, che si basano sui dati del cliente. Al cliente spetta l'onere di assicurare la compatibilità del prodotto specificato con il campo di impiego pianificato dal cliente.

Le istruzioni di servizio originali sono state redatte in lingua tedesca.

Indice

1 Introduzione.....	5	6.4 Collegamento dell'apparecchio	35
1.1 Costruttore	5	6.4.1 Cavi raccomandati.....	35
1.2 Completezza	5	6.4.2 Compatibilità elettromagnetica	36
1.3 Luogo di conservazione	5	6.4.3 Collegamento dei cavi alla periferia dell'impianto	38
1.4 Convenzioni di rappresentazione	6	6.4.4 Collegamento CAN-bus.....	38
1.4.1 Struttura degli avvertimenti.....	6	6.4.5 Cablaggio misurazione tensione/ corrente UI	40
1.4.2 Struttura delle informazioni.....	6	6.4.6 Cablaggio ingressi analogici AI.....	41
1.4.3 Struttura degli interventi.....	7	6.4.7 Cablaggio di ingressi digitali DI 16-110 V.....	42
1.4.4 Convenzioni grafiche.....	7	6.4.8 Cablaggio di ingressi digitali DI 16-220 V	42
2 Sicurezza	8	6.4.9 Cablaggio uscite digitali DO	42
2.1 Uso proprio.....	8	6.4.10 Cablaggio contattiera potenziometrica	43
2.2 Uso improprio.....	8	6.4.11 Alimentazione di corrente e messa a terra	43
2.3 Avvertenze di sicurezza di base	9	6.5 Esecuzione di verifiche.....	46
2.4 Qualificazione del personale.....	10	7 Primi passi	47
2.5 Dispositivi di protezione individuale.....	11	7.1 Instaurare la connessione alla visualizzazione	47
3 Sicurezza IT.....	13	7.2 Impostazione della lingua.....	48
3.1 Informazioni generali.....	13	7.3 Download delle istruzioni di servizio	49
3.2 Funzionamento	13	8 Messa in funzione	50
3.3 Messa in funzione.....	13	8.1 Assistente per la messa in esercizio	50
3.4 Interfacce di comunicazione	14	8.2 Prove di funzionamento	50
3.5 Standard di codifica.....	14	8.2.1 Controllo dei valori di misura e dello stato degli ingressi e delle uscite digitali	51
4 Descrizione del prodotto	15	8.2.2 Prova della funzione di regolazione dell'apparecchio	51
4.1 Fornitura.....	15	8.2.3 Prova del funzionamento in parallelo.....	52
4.2 Descrizione della funzione del regolatore di tensione.....	15	9 Esercizio	56
4.3 Caratteristiche del prodotto.....	16	9.1 Sistema	56
4.4 Modalità d'esercizio	17	9.1.1 Generale.....	56
4.5 Struttura.....	18	9.1.2 Impostazione dell'orario dell'apparecchio.....	57
4.5.1 Display, comandi e interfaccia frontale.....	18	9.1.3 Impostazione salvaschermo	58
4.5.2 LED	19	9.1.4 Configurazione di Syslog.....	59
4.5.3 Prese e fusibili.....	20	9.1.5 Collegamento di segnali e eventi	60
4.5.4 Targa dati.....	21	9.1.6 Configurazione ingressi analogici	62
4.5.5 Segnaletica di sicurezza.....	21	9.1.7 Configurazione degli ingressi e delle uscite digitali.....	64
4.5.6 Schema delle connessioni e vite di messa a terra	22	9.1.8 Gestione degli eventi	65
4.5.7 Visualizzazione	22	9.1.9 Gestione degli utenti.....	66
5 Imballaggio, trasporto e immagazzinaggio	27	9.1.10 Hardware	69
5.1 Idoneità e struttura	27	9.1.11 Software	69
5.2 Marcature	27	9.1.12 Gestione importazioni/esportazioni	69
5.3 Trasporto, ricevimento e trattamento delle consegne.....	27	9.2 Rete.....	72
5.4 Immagazzinaggio delle forniture.....	28	9.2.1 Dati convertitore.....	72
6 Montaggio	29	9.2.2 Monitoraggio della tensione	77
6.1 Preparazione	29	9.2.3 Monitoraggio della corrente.....	79
6.2 Distanze minime	29	9.2.4 Monitoraggio della potenza.....	80
6.3 Varianti di montaggio	30	9.2.5 Monitoraggio flusso potenza	81
6.3.1 Montaggio all'interno del quadro elettrico.....	30	9.2.6 Retrofit TAPCON® 2xx.....	82
6.3.2 Montaggio a parete con custodia (opzionale)	32		

9.3 Regolatore commutatore s.c.	84
9.3.1 Regolazione della tensione.....	84
9.3.2 Compensazione di linea	91
9.3.3 Funzionamento in parallelo.....	93
9.3.4 Monitoraggio larghezza di banda U	100
9.4 Commutatore sotto carico.....	102
9.4.1 Monitoraggio della posizione di servizio	102
9.4.2 Metodo rilevamento posizione di servizio..	102
9.4.3 Ricerca posizione di destinazione	104
9.4.4 Informazioni sul commutatore sotto carico	104
9.5 Comando a motore e armadio di comando	105
9.5.1 Azionamento del comando motore	105

10 Manutenzione e cura dell'apparecchio.... 108

10.1 Pulizia dell'apparecchio	108
10.2 Aggiornamento del software applicativo.....	108
10.2.1 Copia del software applicativo su PC.....	108
10.2.2 Instaurare la connessione alla visualizzazione.....	109
10.2.3 Aggiornamento del software applicativo...	110
10.3 Estensione della funzione (upgrade)	112

11 Risoluzione guasti 113

11.1 Guasti generali	113
11.2 Nessuna regolazione nel modo d'esercizio AUTO.....	113
11.3 Commutazione involontaria del commutatore sotto carico	114
11.4 Interfaccia Uomo-Macchina.....	114
11.5 Valori di misura errati	115
11.6 Guasti nel funzionamento in parallelo	115
11.7 Rilevamento errato di posizioni di servizio	116
11.8 Altri guasti.....	117

12 Smaltimento..... 118

13 Dati tecnici 119

13.1 Elementi di visualizzazione.....	119
13.2 Materiali	119
13.3 Dimensioni	119
13.4 Alimentazione corrente	119
13.5 Misurazione di tensione e di corrente.....	120
13.6 Unità di elaborazione centrale.....	121
13.7 Ingressi digitali.....	123
13.8 Uscite digitali.....	124
13.9 Ingressi analogici	125
13.10 Interfacce di comunicazione.....	126
13.11 Rilevamento della posizione/Contattiera potenziometrica	128
13.12 Condizioni ambientali	128
13.13 Norme e direttive	128
13.14 Schemi delle connessioni.....	130
TAPCON® 230 Pro (DI 16-110 V)	131
TAPCON® 230 Pro (DI 16-220 V).....	134

Glossario..... 137

1 Introduzione

Questa documentazione tecnica contiene descrizioni dettagliate per provvedere al montaggio, al collegamento, alla messa in servizio e al monitoraggio del prodotto in modo sicuro e corretto.

Contiene inoltre indicazioni per la sicurezza e informazioni generali sul prodotto.

Questa documentazione tecnica è destinata esclusivamente a personale appositamente addestrato e autorizzato.

1.1 Costruttore

Maschinenfabrik Reinhausen GmbH
Falkensteinstrasse 8
93059 Regensburg
Germania
+49 941 4090-0
sales@reinhausen.com
reinhausen.com

Portale clienti MR Reinhausen: <https://portal.reinhausen.com>

In caso di necessità è possibile richiedere ulteriori informazioni sul prodotto ed esemplari di questa documentazione tecnica rivolgendosi a questo indirizzo.

1.2 Completezza

Questa documentazione tecnica è completa solo se accompagnata dai seguenti documenti di riferimento:

- Schemi delle connessioni
- Istruzioni di servizio
 - disponibili per il download sull'apparecchio
 - disponibili per il download all'indirizzo www.reinhausen.com
 - disponibili per il download nel portale MR per i clienti <https://portal.reinhausen.com>

1.3 Luogo di conservazione

Tenere sempre a portata di mano questa documentazione tecnica e tutti i documenti di riferimento e conservarli in luogo facilmente accessibile per una futura consultazione. Scaricare le istruzioni di servizio dall'apparecchio. Le istruzioni di servizio sono inoltre disponibili sul sito web della Maschinenfabrik Reinhausen GmbH o nel portale MR per i clienti.

1.4 Convenzioni di rappresentazione

1.4.1 Struttura degli avvertimenti

In questa documentazione tecnica le indicazioni di avvertimento sono riportate nel modo seguente.

1.4.1.1 Indicazioni di avvertimento relative al paragrafo

Le indicazioni di avvertimento relative al paragrafo si riferiscono a interi capitoli o a paragrafi, sottoparagrafi o più capoversi contenuti nella documentazione tecnica. Le indicazioni di avvertimento relative ai paragrafi hanno la struttura del seguente esempio:

▲ AVVERTENZA



Tipo di pericolo!

Fonte del pericolo e conseguenze.

- > Provvedimento da adottare
- > Provvedimento da adottare

1.4.1.2 Simbolo d'avvertenza incorporato

Le indicazioni di avvertimento specifiche si riferiscono a una determinata parte di un paragrafo, a unità di informazioni più piccole delle indicazioni di avvertimento relative ai paragrafi. Le indicazioni di avvertimento specifiche hanno la struttura del seguente esempio:

▲ PERICOLO! Istruzioni per evitare situazioni pericolose.

1.4.1.3 Parole chiave in indicazioni di avvertimento

Parola chiave	Significato
PERICOLO	Indica una situazione di pericolo che causa lesioni gravi o mortali se non viene evitata.
AVVERTENZA	Indica una situazione di pericolo che può causare lesioni gravi o mortali se non viene evitata.
ATTENZIONE	Indica una situazione di pericolo che può causare lesioni se non viene evitata.
AVVISO	Indica misure atte ad evitare danni materiali.

Tabella 1: Parole chiave in indicazioni di avvertimento

1.4.2 Struttura delle informazioni

Le informazioni hanno lo scopo di chiarire e facilitare la comprensione di determinate procedure. In questa documentazione tecnica sono redatte secondo il seguente esempio:



Informazioni importanti.

1.4.3 Struttura degli interventi

Nella presente documentazione tecnica sono descritti interventi che prevedono una sola operazione o più operazioni.

Interventi in una sola operazione

Le istruzioni d'intervento che prevedono una sola operazione sono strutturate secondo il seguente modello:

Obiettivo dell'intervento

- ✓ Condizioni (in opzione)
- > Operazione 1 di 1.
 - » Risultato dell'operazione di intervento (in opzione)
 - » Risultato dell'intervento (in opzione).

Interventi con più operazioni

Le istruzioni d'intervento che prevedono più operazioni sono strutturate secondo il seguente modello:

Obiettivo dell'intervento

- ✓ Condizioni (in opzione)
- 1. Operazione 1
 - » Risultato dell'operazione di intervento (in opzione)
- 2. Operazione 2
 - » Risultato dell'operazione di intervento (in opzione)
 - » Risultato dell'intervento (in opzione).

1.4.4 Convenzioni grafiche

Convenzione grafica	Uso	Esempio
MAIUSCOLE	Comandi, interruttori	ON/OFF
[Parentesi]	Tastiera PC	[Ctrl] + [Alt]
Grassetto	Comandi software	Premere il pulsante Avanti
...>...>...	Percorsi menu	Parametri > Parametri di regolazione
<i>Corsivo</i>	Comunicazioni del sistema, messaggi di errore, segnali	Allarme <i>Monitoraggio funzionamento</i> attivato
[► N. pagina]	Riferimento incrociato	[► Pagina 41].
<u>sottolineatura punteggiata</u>	Voci del glossario, abbreviazioni, definizioni, ecc.	<u>Voce del</u>

Tabella 2: convenzioni grafiche utilizzate in questa documentazione tecnica

2 Sicurezza

- Leggere attentamente la presente documentazione tecnica per familiarizzare con il prodotto.
- Questa documentazione tecnica è parte del prodotto.
- Leggere ed osservare le indicazioni per la sicurezza in questo capitolo.
- Leggere ed osservare le avvertenze in questa documentazione tecnica al fine di evitare pericoli dovuti al funzionamento.
- Il prodotto è stato realizzato secondo l'attuale stato dell'arte. Tuttavia, in caso di un utilizzo non conforme, possono insorgere pericoli funzionali per la vita e l'integrità fisica dell'utente o danni al prodotto e ad altri beni materiali.

2.1 Uso proprio

L'apparecchio è destinato a mantenere costante la tensione d'uscita di un trasformatore con commutatore sotto carico. Il prodotto è destinato unicamente all'impiego in impianti industriali fissi di grandi dimensioni e dispositivi di erogazione dell'energia elettrica.

Il prodotto non rappresenta un pericolo per persone, cose e ambiente, a condizione che sia utilizzato in modo appropriato e nel rispetto dei presupposti e delle condizioni menzionati nella presente documentazione tecnica e delle indicazioni di avvertimento contenute nella presente documentazione tecnica e applicate sul prodotto. Ciò vale per l'intero ciclo di vita del prodotto, dalla consegna al montaggio e al funzionamento fino allo smontaggio e allo smaltimento.

Per uso conforme si intende:

- La norma valida per il prodotto, incluso l'anno di emissione, è riportata sulla targa dati.
- Il prodotto deve essere utilizzato esclusivamente in conformità a quanto descritto nella presente documentazione tecnica, alle condizioni di fornitura concordate e ai dati tecnici.
- Accertarsi che tutti i lavori necessari siano eseguiti soltanto da personale qualificato.
- Gli equipaggiamenti e gli utensili speciali compresi nella fornitura devono essere utilizzati esclusivamente per lo scopo previsto e in conformità a quanto definito nella presente documentazione tecnica.
- Utilizzare il prodotto esclusivamente in ambienti industriali.
- Osservare le indicazioni relative alla compatibilità elettromagnetica e ai dati tecnici contenute nella presente documentazione tecnica.
- Il prodotto è destinato all'incasso. Controllare che tutte le norme antincendio e di protezione da scossa elettrica siano rispettate.
- Controllare che la resistenza da sollecitazioni meccaniche sia rispettata.

2.2 Uso improprio

Per uso improprio si intende un uso del prodotto diverso da quanto descritto al capitolo Uso proprio del prodotto. Tenere presente anche quanto segue:

- Il prodotto non è un dispositivo di protezione. Non utilizzarlo per riprodurre funzioni rilevanti per la sicurezza.
- Non utilizzare il prodotto in aree a rischio d'esplosione.

2.3 Avvertenze di sicurezza di base

Per evitare incidenti, anomalie e avarie, così come un impatto ambientale illecito, i responsabili di trasporto, montaggio, funzionamento, riparazione e smaltimento del prodotto o di componenti del prodotto devono provvedere a quanto segue:

Dispositivi di protezione individuale

Un abbigliamento non aderente al corpo o non appropriato aumenta il pericolo di essere afferrati o rimanere impigliati in parti rotanti e il pericolo di restare aggranciati a parti sporgenti. Ciò comporta un pericolo per la vita e l'incolumità fisica.

- Indossare dispositivi di protezione individuale indicati per la rispettiva attività come casco, guanti da lavoro, ecc.
- Non indossare mai dispositivi di protezione individuale danneggiati.
- Non indossare mai anelli, catenine e altri gioielli.
- Indossare una rete per capelli se si hanno i capelli lunghi.

Area di lavoro

Il disordine e la mancanza di illuminazione dell'area di lavoro possono essere causa di infortuni.

- Mantenere pulita e ordinata l'area di lavoro.
- Accertarsi che l'area di lavoro sia ben illuminata.
- Rispettare le leggi in materia di prevenzione degli infortuni sul luogo di lavoro in vigore nei rispettivi Paesi.

Lavorare in azienda

Utilizzare il prodotto solo se privo di difetti e perfettamente funzionante. In caso contrario sussiste un pericolo per la vita e l'incolumità fisica.

- Controllare regolarmente che gli equipaggiamenti per la sicurezza funzionino correttamente.
- Rispettare i controlli, gli interventi e gli intervalli di manutenzione descritti in questa documentazione tecnica.

Radiazione laser invisibile

L'esposizione alla radiazione diretta o riflessa può danneggiare l'occhio. Il raggio fuoriesce dai collegamenti ottici o dall'estremità delle fibre ottiche ivi collegate sui moduli. A tal proposito consultare anche il capitolo "Dati tecnici" [► Sezione 13, Pagina 119].

- Evitare sempre l'esposizione dell'occhio alla radiazione diretta o riflessa.
- Evitare sempre di guardare il raggio anche se si utilizzano strumenti ottici quali ad es. una lente di ingrandimento o un microscopio.
- Se la radiazione laser entra in contatto con l'occhio, chiudere assolutamente gli occhi e spostare la testa dal raggio.

Gestione dei trasformatori di corrente

Durante il funzionamento di un trasformatore di corrente con circuito di corrente secondaria aperto possono verificarsi tensioni elevate pericolose. Ciò può comportare lesioni alle persone e danni materiali.

- Non far funzionare mai un trasformatore di corrente con circuito di corrente secondaria aperto; a tale scopo cortocircuitare il trasformatore di corrente.
- Osservare quanto contenuto nelle note delle istruzioni di servizio del trasformatore di corrente.

Maneggiare componenti elettrici

I componenti elettrici possono essere danneggiati da cariche elettrostatiche.

- Non toccare mai i componenti elettrici durante la messa in funzione, il funzionamento o gli interventi di manutenzione.
- Prendere i provvedimenti necessari (ad es. coperture) per assicurare che il personale non tocchi i componenti.
- Indossare equipaggiamenti di protezione personale adatti.

Protezione contro le esplosioni

Gas, vapori e polveri facilmente infiammabili o esplosivi possono essere causa di gravi esplosioni e incendi.

- Non montare né utilizzare il prodotto in aree a rischio d'esplosione.

Segnaletica di sicurezza

La segnaletica di sicurezza sul prodotto consiste in cartelli di avvertenza e cartelli con indicazioni per la sicurezza. Si tratta di componenti importanti del piano di sicurezza.

- Osservare tutta la segnaletica di sicurezza sul prodotto.
- Mantenere sempre completa e ben leggibile tutta la segnaletica di sicurezza sul prodotto.
- Sostituire la segnaletica di sicurezza danneggiata o mancante.

Condizioni ambientali

Per assicurarne un funzionamento sicuro e affidabile il prodotto deve essere fatto funzionare solo osservando le condizioni ambientali indicate nei dati tecnici.

- Rispettare le condizioni di esercizio e i requisiti sul luogo di installazione.

Modifiche e trasformazioni

Modifiche del prodotto non consentite o non eseguite a regola d'arte possono causare danni a cose e persone e anomalie di funzionamento dell'apparecchio.

- Utilizzare il prodotto esclusivamente dopo aver consultato Maschinenfabrik Reinhausen GmbH.

Pezzi di ricambio

Eventuali pezzi di ricambio non approvati da Maschinenfabrik Reinhausen GmbH possono causare danni alle persone e alle cose e danni funzionali al prodotto.

- Utilizzare esclusivamente pezzi di ricambio approvati da Maschinenfabrik Reinhausen GmbH.
- Contattare Maschinenfabrik Reinhausen GmbH.

2.4 Qualificazione del personale

La persona responsabile del montaggio, della messa in funzione, del funzionamento, della manutenzione e dell'ispezione deve accertare che il personale abbia qualifiche adeguate.

Elettricisti qualificati

Per elettricisti qualificati si intendono persone che attraverso una formazione specifica abbiano acquisito conoscenze ed esperienze adeguate e conoscano le norme e le disposizioni in materia. Un elettricista qualificato ha inoltre le seguenti capacità professionali:

- Un elettricista qualificato è in grado di riconoscere da solo eventuali pericoli e di evitarli.
- Un elettricista qualificato è in grado di eseguire lavori su impianti elettrici.

- Un elettricista qualificato ha una formazione adeguata all'ambiente di lavoro in cui opera.
- Un elettricista qualificato deve soddisfare le disposizioni di legge in materia di infortuni sul luogo di lavoro attualmente in vigore.

Persone addestrate per svolgere attività elettrotecniche

Una persona istruita per svolgere attività elettrotecniche viene addestrata da un elettricista qualificato allo svolgimento dei compiti a lei affidati, e deve conoscere i pericoli derivanti da un comportamento non appropriato e i dispositivi e le misure di protezione da adottare. Una persona addestrata per svolgere attività elettrotecniche lavora esclusivamente sotto la direzione e la sorveglianza di un elettricista qualificato.

Operatore

L'operatore utilizza e comanda il prodotto nell'ambito di quanto descritto in questa documentazione tecnica. Il gestore provvede alla sua istruzione e formazione in merito a compiti speciali e relativamente agli eventuali pericoli in caso di comportamento non appropriato.

Servizio di assistenza tecnica

Si consiglia vivamente di fare eseguire gli interventi di manutenzione, riparazione e di retrofit dal nostro Servizio di assistenza tecnica. Ciò assicura un'esecuzione a regola d'arte di tutti i lavori. Se la manutenzione non viene eseguita dal nostro Servizio di assistenza tecnica ci si deve assicurare che il personale sia istruito da Maschinenfabrik Reinhausen GmbH oppure sia altrimenti qualificato per l'esecuzione dei lavori.

Personale autorizzato

Il personale autorizzato viene formato e addestrato da Maschinenfabrik Reinhausen GmbH per l'esecuzione di interventi di manutenzione speciali.

2.5 Dispositivi di protezione individuale

Durante il lavoro è necessario usare dispositivi di protezione individuale per ridurre al minimo i pericoli per la salute.

- Usare sempre i dispositivi di protezione adeguati per l'attività svolta.
- Non indossare mai dispositivi di protezione individuale danneggiati.
- Osservare le avvertenze nell'area di lavoro circa i dispositivi di protezione individuale.

Abiti da lavoro protettivi	Sono abiti da lavoro con limitata resistenza allo strappo, maniche aderenti e senza parti svolazzanti. Servono soprattutto come protezione dall'intrappolamento in parti mobili della macchina.
Calzature da lavoro	Come protezione dalla caduta di parti pesanti e per evitare di scivolare su un pavimento scivoloso.
Occhiali protettivi	Per proteggere gli occhi da pezzi scagliati dalle macchine e da spruzzi di liquidi.
Maschera di protezione del viso	Per proteggere il viso da pezzi scagliati dalle macchine e da spruzzi di liquidi o altre sostanze pericolose.
Casco protettivo	Come protezione da pezzi e materiali che cadono dall'alto o che vengono scagliati dalle macchine.

Cuffie protettive	Come protezione da danni all'udito.
Guanti di sicurezza	Come protezione da pericoli di natura meccanica, termica ed elettrica.

Tabella 3: Dispositivi di protezione individuale

3 Sicurezza IT

Osservare le seguenti raccomandazioni per un utilizzo sicuro del prodotto.

3.1 Informazioni generali

- Accertarsi che solo persone autorizzate possano avere accesso all'apparecchio.
- Utilizzare l'apparecchio esclusivamente nell'ambito della zona dell'elettronica di sicurezza (ESP – electronic security perimeter). Non collegare l'apparecchio ad Internet senza adeguata protezione. Utilizzare meccanismi per la segmentazione verticale e orizzontale della rete e gateway di sicurezza (Firewall) sui punti di transizione.
- Accertarsi che l'apparecchio sia utilizzato solo da personale addestrato, sensibilizzato in merito alla sicurezza IT.
- Verificare regolarmente la disponibilità di aggiornamenti software per l'apparecchio ed eseguirli.

3.2 Funzionamento

Durante il funzionamento dell'apparecchio rispettare le seguenti raccomandazioni:

- Cambiare la password ad intervalli regolari.
- Esportare il "Security-Log [► Sezione 9.1.12.1, Pagina 69]" ad intervalli regolari.
- Controllare a intervalli regolari i file di log per individuare accessi al sistema non autorizzati e altri eventi rilevanti per la sicurezza.

3.3 Messa in funzione

Per la messa in funzione dell'apparecchio rispettare le seguenti raccomandazioni:

- Gli ID utente devono essere univoci e facili da assegnare. Non utilizzare la funzione "Account gruppo" e nemmeno la funzione "Auto-Login".
- Attivare la funzione "Logout automatico [► Sezione 9.1.1.2, Pagina 56]".
- Limitare il più possibile i diritti dei singoli gruppi utente: ciò consente di evitare errori durante le diverse operazioni. Ad esempio, un utente con il ruolo di "Operatore" non dovrebbe poter cambiare le impostazioni dell'apparecchio, ma poter solo eseguire le diverse operazioni.
- Cancellare o disattivare l'ID utente "admin" preimpostato. A tale scopo si deve creare prima un nuovo ID utente per il ruolo di "Amministratore". Con questo ID è possibile cancellare o disattivare l'account "admin" preinstallato.
- Disattivare l'accesso utente per il servizio assistenza [► Sezione 9.1.1.3, Pagina 56].
- Attivare la codifica SSL/TLS: in questo modo è possibile accedere all'apparecchio solo tramite il protocollo SSL/TLS. Oltre a codificare la comunicazione questo protocollo controlla anche l'autenticità del server.
- Se possibile utilizzare la versione TLS 1.2 oppure una versione più recente.

- Integrare l'apparecchio in una infrastruttura Public-Key. A tal fine creare eventualmente alcuni certificati SSL e importarli.
- Collegare l'apparecchio a un log server centrale tramite un'interfaccia Syslog [► Sezione 9.1.4, Pagina 59].

3.4 Interfacce di comunicazione

Interfaccia	Protocollo	Porta	Descrizione
X2	-	-	-
X3	TCP	80	HTTP per visualizzazione basata sul web ¹
X3	TCP	443	HTTPS per visualizzazione basata sul web
X3	TCP	22	Server SSH ²
X4	-	-	-
X5	-	-	-

Tabella 4: Interfacce e porte aperte

3.5 Standard di codifica

L'apparecchio supporta le seguenti versioni TLS:

- TLS 1.0
- TLS 1.1
- TLS 1.2

L'apparecchio utilizza i seguenti algoritmi di crittografia per un collegamento TLS sicuro:

	Cambio password	Autenticazione		Codifica	Lunghezza password	Modalità operativa	Funzione Hash
TLS	ECDHE	RSA	WITH	AES	128	CBC	SHA
	DHE						SHA265
	ECDHE	ECDSA				GCM	SHA256
	ECDH					256	CBC
	RSA						
					GCM		SHA384

Tabella 5: algoritmi di crittografia

Per il salvataggio delle password l'apparecchio utilizza la funzione Hash SHA512.

1 La porta è chiusa se si attiva la codifica SSL dell'apparecchio.

2 SSH è disattivato, se l'accesso per il servizio assistenza MR è disattivato.

4 Descrizione del prodotto

4.1 Fornitura

Controllare la completezza della fornitura sulla base dei documenti di spedizione.

- Regolatore di tensione
- Cavo patch RJ45
- Fascette di schermatura
- Connettori
- Morsetti di fissaggio
- Documentazione tecnica
- Targhetta di identificazione supplementare
- Resistenza terminale per il cavo CAN-bus
- Resistenza terminale per il bus RS485

Opzionale

- Custodia per montaggio a parete
- A seconda del tipo di apparecchio:
 - Ethernet su convertitore fibra ottica (modulo SFP)
 - Seriale su convertitore fibra ottica

4.2 Descrizione della funzione del regolatore di tensione

L'apparecchio è destinato a mantenere costante la tensione d'uscita di un trasformatore con commutatore sotto carico.

L'apparecchio confronta la tensione di misura del trasformatore U_{eff} con la tensione nominale definita U_{nom} . La differenza tra U_{eff} e U_{nom} rappresenta lo scostamento di regolazione (dU).

I parametri dell'apparecchio possono essere adeguati ottimamente al comportamento della tensione di rete, in modo tale da ottenere un comportamento di regolazione equilibrato con un basso numero di manovre del commutatore sotto carico.

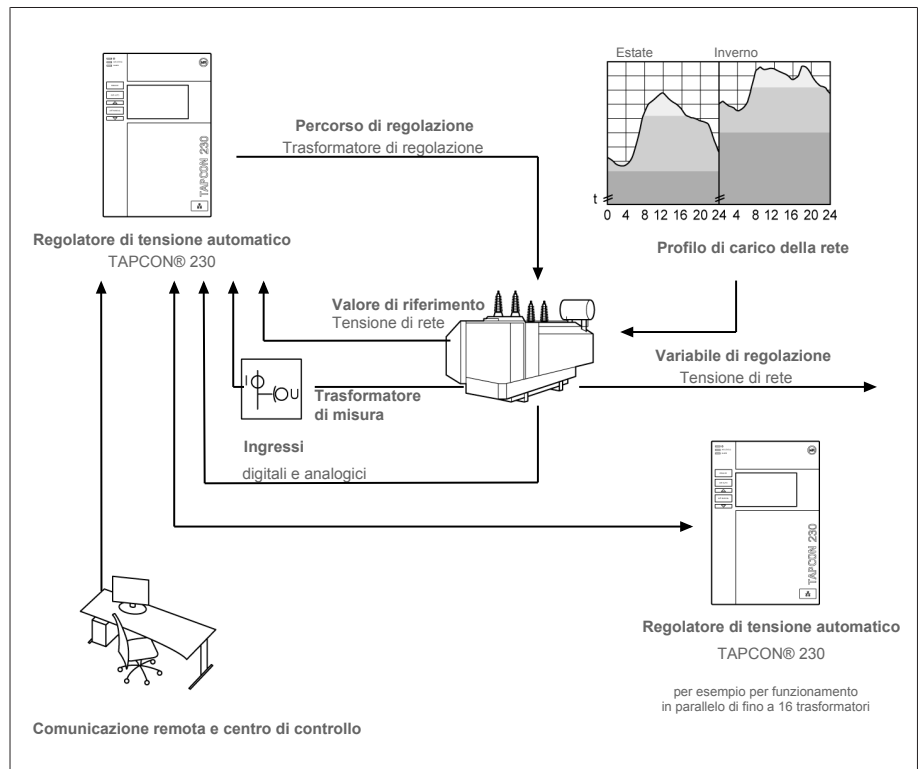


Figura 1: schema della regolazione della tensione

4.3 Caratteristiche del prodotto

- Visualizzazione basata sul web
- Regolazione automatica della tensione
 - Valori di riferimento 1...3
- Valore di riferimento predefinito
 - Analogico
 - Tramite TDSC
- Compensazione di linea
 - Compensazione R-X: compensazione di cadute di tensione sulla linea
 - Compensazione Z: compensazione di oscillazioni di tensione nella rete a maglie
- Funzioni di monitoraggio integrate:
 - Monitoraggio della tensione
 - Monitoraggio della corrente
 - Monitoraggio della potenza apparente
 - Monitoraggio della potenza attiva
 - Monitoraggio della potenza reattiva
 - Monitoraggio del fattore di potenza
- Visualizzazione di tutti i valori di misura quali tensione, corrente, potenza attiva, potenza apparente o potenza reattiva
- Rilevamento della posizione
 - Codice BCD
 - Codice duale
 - Codice Gray
 - Contattiera potenziometrica
 - Contattiera progressiva contatti n.a.
 - Analogico

- Funzionamento in parallelo di fino a 16 trasformatori in 2 gruppi mediante i seguenti metodi:
 - Master (funzionamento sincrono)
 - Follower (funzionamento sincrono)
 - Funzionamento sincrono automatico
 - Corrente reattiva di circolazione
 - Fattore di potenza

4.4 Modalità d'esercizio

Esercizio automatico (AVR AUTO)

Nella modalità d'esercizio automatico l'apparecchio regola la tensione automaticamente in funzione dei parametri impostati. Non sono possibili manovre di commutazione manuali mediante elementi di comando o ingressi.

Modalità manuale (AVR MANUALE)

Nella modalità manuale è possibile eseguire manualmente manovre di commutazione per aumentare o diminuire la tensione. Non si verifica una regolazione della tensione automatica.

Esercizio locale (LOCALE)

Nella modalità d'esercizio locale è possibile eseguire immissioni e comandi tramite gli elementi di comando dell'apparecchio. Non è possibile eseguire immissioni e comandi tramite gli ingressi.

Esercizio remoto (REMOTO)

Nella modalità d'esercizio remoto è possibile eseguire immissioni e comandi tramite gli ingressi digitali.

	AVR AUTO		AVR MANUALE	
	LOCALE	REMOTO	LOCALE	REMOTO
Regolazione automatica	Sì	Sì	No	No
Commutazione mediante elementi di comando	No	No	Sì	No
Commutazione mediante ingressi	No	No	No	Sì

Tabella 6: panoramica delle modalità d'esercizio

4.5 Struttura

4.5.1 Display, comandi e interfaccia frontale

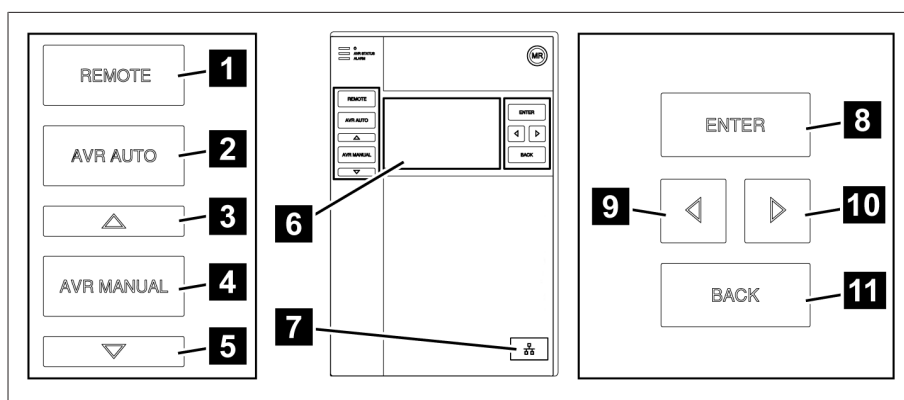


Figura 2: Regolatore di tensione

1	Tasto REMOTO ³	Attivazione della modalità d'esercizio REMOTO
2	Tasto AUTO	Attivazione della modalità d'esercizio AUTO
3	Tasto AUMENTA ⁴	Inviare un comando di manovra al comando a motore per aumentare la tensione.
4	Tasto MANUALE	Attivazione della modalità d'esercizio MANUALE
5	Tasto DIMINUISCE ⁴	Inviare un comando di manovra al comando a motore per diminuire la tensione.
6	Display	-
7	Interfaccia frontale	Interfaccia Ethernet RJ45
8	Tasto ENTER	Conferma della selezione/memorizzazione dei parametri modificati
9	CURSORE a sinistra	Navigazione nel menu verso sinistra
10	CURSORE a destra	Navigazione nel menu verso destra
11	Tasto BACK	Chiusura del menu attuale. Passare al livello di menu precedente

³ Tasto senza funzione, se la commutazione Locale/Remoto viene eseguita attraverso un ingresso digitale.

⁴ Possibile soltanto in modalità manuale.

4.5.2 LED

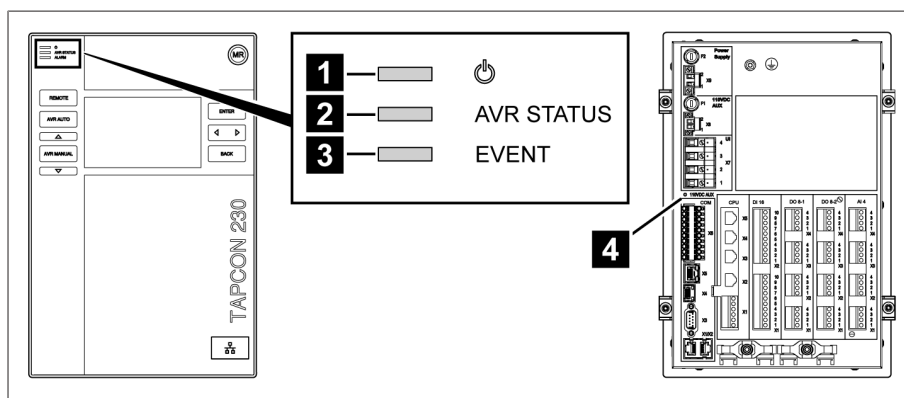


Figura 3: LED

1	LED Alimentazione corrente	Azzurro	Si illumina quando l'apparecchio viene alimentato con corrente elettrica.
2	LED AVR STATUS	Rosso	Si illumina quando l'apparecchio segnala un errore.
		Giallo	Si illumina se l'apparecchio è stato avviato o arrestato; ad esempio in caso di aggiornamento del software.
		Azzurro	Si illumina quando l'apparecchio è in modalità d'esercizio.
3	LED ALLARM	Rosso	Si illumina non appena si verifica un evento rosso.
		Giallo	Si illumina non appena si verifica un evento giallo.
		Azzurro	Si illumina quando non si verifica alcun evento o si verifica un evento grigio.
4	LED X8 110V DC in uscita	Giallo	Si illumina se l'uscita 110V DC è attiva.

Prese e morsetti

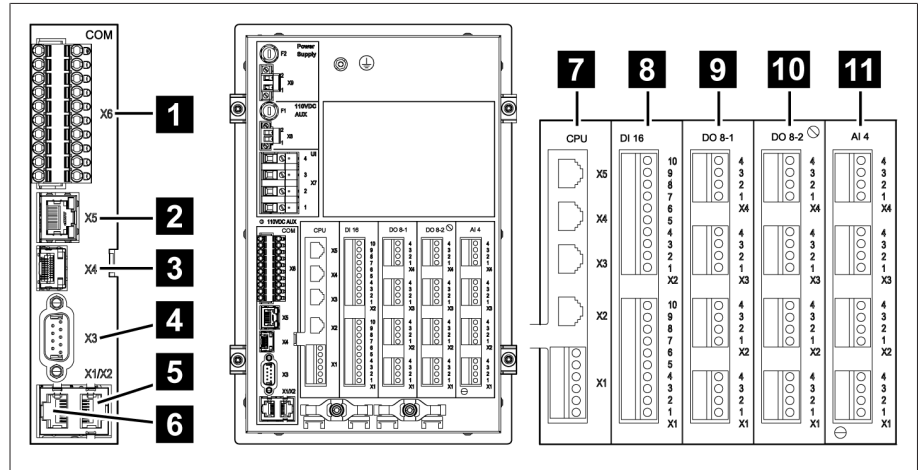


Figura 5: Prese/morsetti

1	COM-X6	CAN-Bus/Contattiera potenziometrica	2	COM-X5	Senza funzione
3	COM-X4	Senza funzione	4	COM-X3	Senza funzione
5	COM-X2	Interfaccia per la visualizzazione tramite interfaccia frontale	6	COM-X1	Senza funzione
7	CPU	Unità di elaborazione centrale	8	DI 16-110V DI 16-220V	Ingressi digitali ⁶
9	DO 8-1	Uscite digitali	10	DO 8-2	Uscite digitali
11	AI 4	Ingressi analogici			

4.5.4 Targa dati

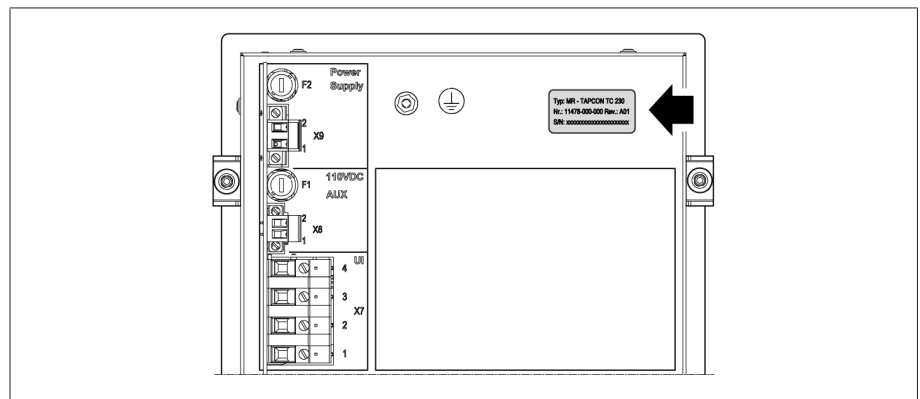


Figura 6: targa dati sulla parte posteriore dell'apparecchio

4.5.5 Segnaletica di sicurezza

	Indica la presenza di un punto pericoloso. Leggere le indicazioni nelle istruzioni di servizio del prodotto.
--	--

⁶ Sulla base della descrizione dei morsetti di attacco sul retro dell'apparecchio verificare quale variante è disponibile.

4.5.6 Schema delle connessioni e vite di messa a terra

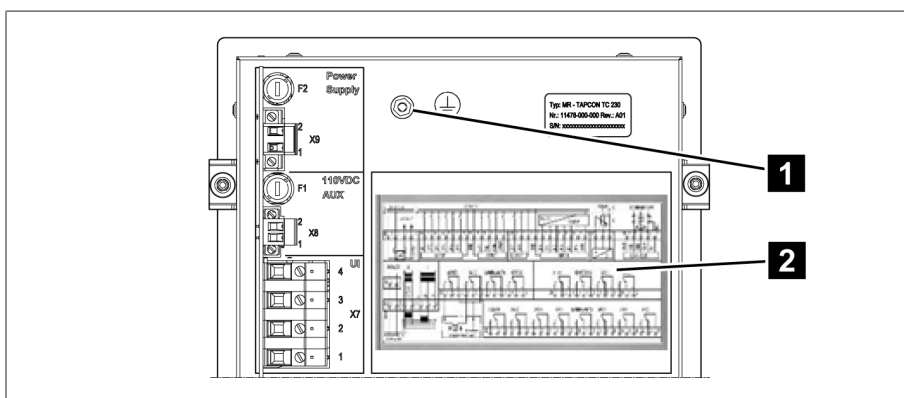


Figura 7: schema delle connessioni e vite di messa a terra

1	Vite di messa a terra	2	Schema delle connessioni
---	-----------------------	---	--------------------------

4.5.7 Visualizzazione

4.5.7.1 Schermata principale

Home

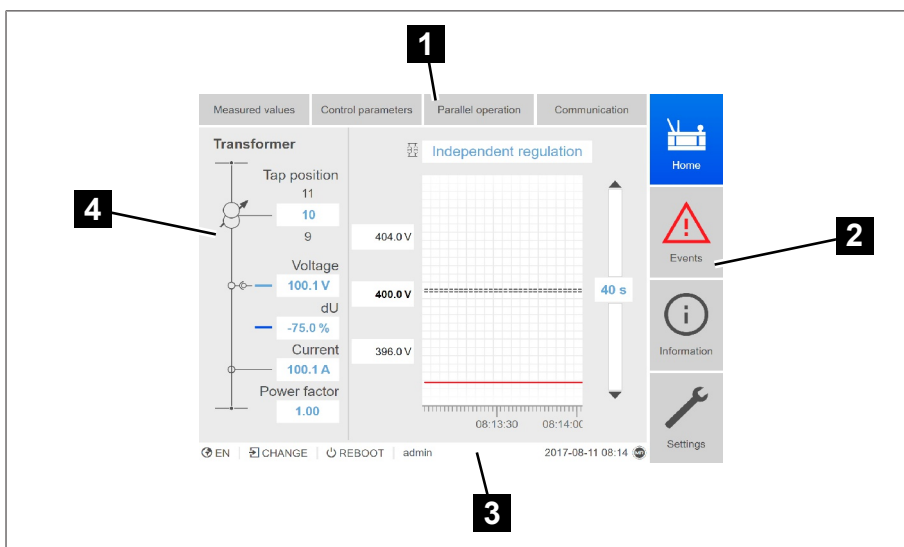


Figura 8: home

1	Navigazione secondaria o percorso di navigazione	2	Navigazione primaria
3	Barra di stato	4	Campo di visualizzazione

Valori di misura/Visualizzazione

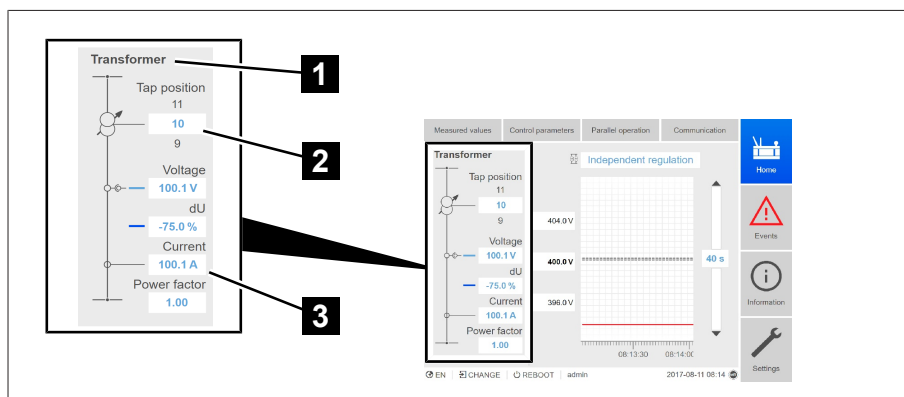


Figura 9: Valori di misura/Visualizzazione

1	Designazione trasformatore (modificabile)	2	Posizione di servizio
3	Valori di misura attuali: tensione, scostamento di regolazione con correzioni, corrente, fattore di potenza		

Valori di riferimento/Valori effettivi/Tempo di ritardo

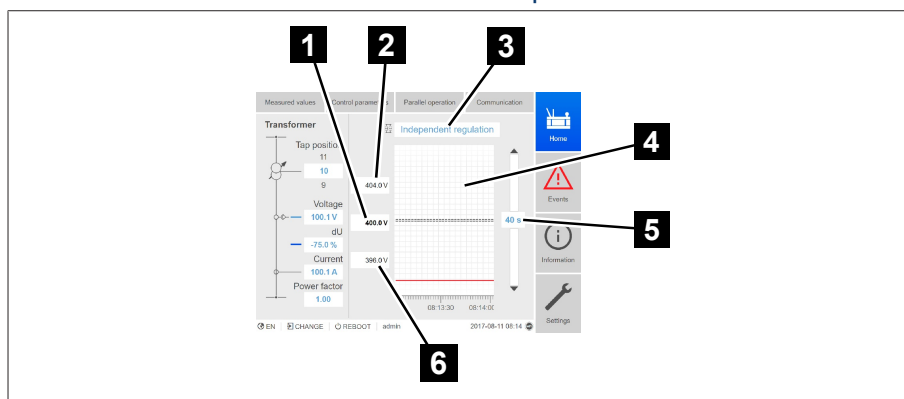


Figura 10: Valori di riferimento/Valori effettivi/Tempo di ritardo

1	Valore di riferimento	2	Limite superiore della larghezza di banda
3	Modalità: esercizio singolo/funzionamento in parallelo	4	Andamento della tensione corretta (correzione dovuta a compensazione o funzionamento in parallelo)
5	Tempo di ritardo T1/T2	6	Limite inferiore della larghezza di banda

4.5.7.2 Sistema di comando

L'apparecchio può essere comandato tramite gli elementi di comando sul pannello frontale o la visualizzazione Intuitive Control Interface basata sul web mediante PC. Entrambe le possibilità di comando sono pressoché identiche per quanto concerne le funzioni e la struttura.

Diritti e ruoli dell'utente

L'apparecchio è dotato di un sistema di diritti e di ruoli. In questo modo è possibile gestire la visualizzazione e i diritti d'accesso alle impostazioni dell'apparecchio o eventi a livello d'utente. È possibile configurare il sistema di diritti e di ruoli in base alle proprie esigenze. Per ulteriori informazioni consultare la sezione Gestione utenti [► Sezione 9.1.9, Pagina 66].

È possibile modificare le impostazioni dell'apparecchio o i parametri soltanto se si posseggono i diritti utente necessari.

Login, logout, cambio dell'utente

La gestione dei diritti d'accesso alle impostazioni dell'apparecchio e ai parametri è basata sull'utente. Utenti diversi possono collegarsi contemporaneamente attraverso la visualizzazione e accedere all'apparecchio.





Se si desidera comandare l'apparecchio contemporaneamente tramite gli elementi di comando e la visualizzazione occorre collegarsi all'apparecchio e tramite la visualizzazione.

1. Nella barra di stato selezionare il pulsante **LOGIN** oppure **CHANGE**.
2. Immettere l'utente e la password e selezionare il pulsante **OK**.
» L'utente collegato appare nella barra di stato.

Per eseguire il logout come utente procedere nel seguente modo:

- > Nella barra di stato selezionare il pulsante **LOGOUT**.

Navigazione

Se si comanda l'apparecchio mediante gli elementi di comando del pannello frontale, è possibile navigare con i tasti  e  attraverso l'intero menu. Il menu selezionato viene evidenziato con una cornice azzurra. Per aprire il menu evidenziato, bisogna premere il tasto . Premendo il tasto  si ritorna al livello di menu precedente.

Se si comanda l'apparecchio attraverso la visualizzazione basata sul web, è possibile navigare sui relativi pulsanti con un clic del mouse:



1. Selezionare la voce di menu **Impostazioni**.
2. Selezionare la voce di menu **Parametri**.
3. Selezionare la voce di menu **Sistema**.
4. Selezionare la voce di menu **Sincronizzazione temporale**.
5. Selezionare **Ora**.

In queste istruzioni di servizio il percorso di navigazione a un parametro viene rappresentato sempre abbreviato: selezionare la voce di menu **Impostazioni > Parametri > Sistema > Sincronizzazione temporale**.




Impostazione dei parametri

A seconda del parametro è possibile eseguire le impostazioni in diversi modi.

Selezione della lista

1. Con  andare alla lista e premere .
2. Evidenziare la voce della lista con  o  e premere .
3. Selezionare il pulsante **Applica** per salvare il parametro modificato.

Immissione di un valore

1. Selezionare il campo del valore con  o  e premere .
» Per il comando attraverso il pannello frontale viene visualizzato un tastierino numerico.

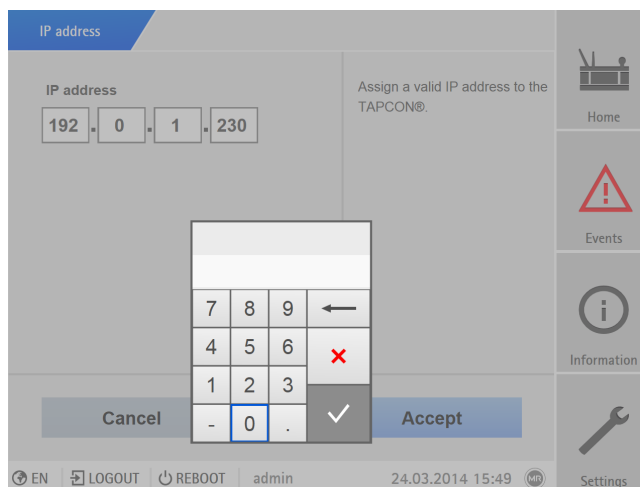



Figura 11: immissione di un valore

2. Immettere il valore desiderato e confermare con .
3. Selezionare il pulsante **Applica** per salvare il parametro modificato.

Immissione di un testo

1. Selezionare il campo di testo con  o  e premere .
» Per il comando attraverso il pannello frontale viene visualizzata una tastiera.

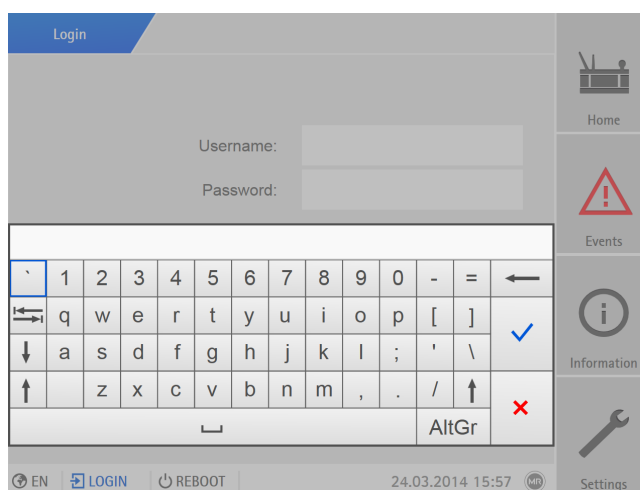



Figura 12: immissione di un testo

2. Immettere il testo desiderato e confermare con .
3. Selezionare il pulsante **Applica** per salvare il parametro modificato.

Ricerca di parametri

Si può utilizzare la ricerca rapida nel menu dei parametri per cercare un parametro. A tal fine immettere il nome del parametro desiderato nel campo d'immissione **Ricerca**.

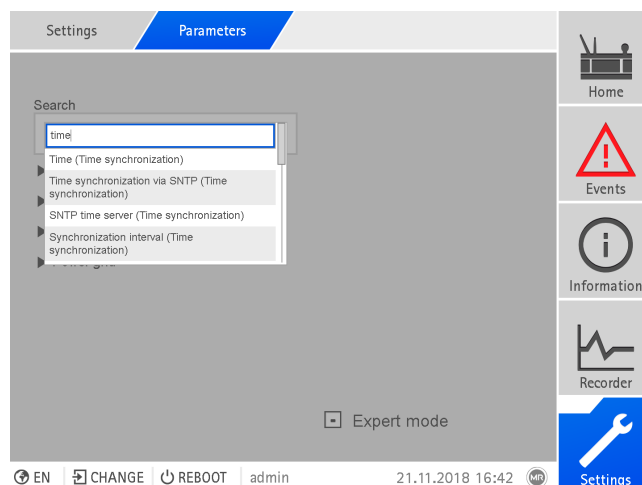


Figura 13: ricerca rapida

Modalità Esperti

L'apparecchio è dotato di una modalità Esperti per l'immissione dei parametri. In questa modalità si possono impostare i parametri direttamente nella schermata riepilogativa del relativo menu.

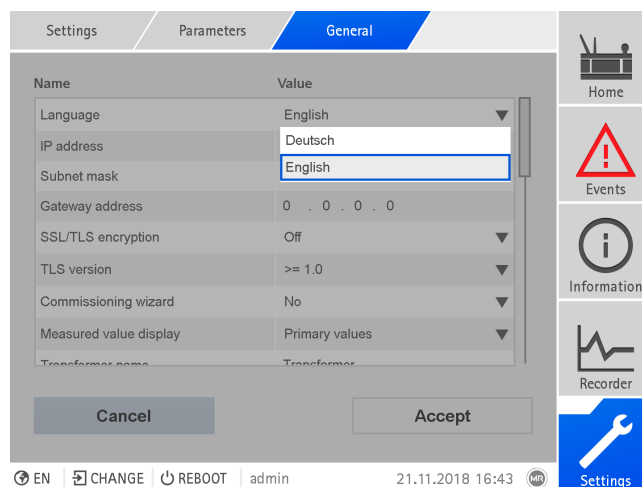


Figura 14: modalità Esperti

Per attivare la modalità Esperti procedere come segue:

1. Selezionare la voce di menu **Impostazioni > Parametri**.
2. Selezionare la casella di controllo **Modalità Esperti**.
» La modalità Esperti è attiva.

Visualizzare/nascondere parametri

A seconda di come si sono impostati i parametri, l'apparecchio nasconde o visualizza ulteriori parametri relativi a questa funzione.

5 Imballaggio, trasporto e immagazzinaggio

5.1 Idoneità e struttura

Per l'imballaggio viene utilizzato del cartone rinforzato. Quest'ultimo garantisce che la fornitura rimanga nella posizione di trasporto prevista e che nessuna delle sue parti tocchi la superficie di carico del mezzo di trasporto o, dopo lo scarico, il terreno.

Il cartone può reggere un carico massimo di 10 kg.

L'oggetto imballato viene bloccato nel cartone tramite divisori per evitare sfavorevoli cambiamenti di posizione e proteggerlo da scuotimenti.

5.2 Marcature

L'imballaggio è provvisto di una dicitura con le istruzioni per un trasporto sicuro e un corretto immagazzinaggio. Per la spedizione di merci non pericolose valgono i seguenti simboli grafici. Questi simboli devono essere sempre osservati.






 Proteggere dall'umidità	 Alto	 Fragile	 Agganciare qui	 Baricentro
--	---	---	---	---

Tabella 7: Simboli grafici validi per la spedizione

5.3 Trasporto, ricevimento e trattamento delle consegne

Oltre ai carichi dovuti a vibrazioni, durante il trasporto si devono prevedere anche carichi dovuti a colpi. Al fine di escludere ogni possibile danneggiamento, è necessario evitare cadute, rovesciamenti, ribaltamenti e urti.

Se una cassa dovesse ribaltarsi, cadere da una determinata altezza (per es. a seguito della rottura dell'imbracatura) senza essere frenata, è da presumere un danneggiamento del contenuto a prescindere dal peso.

Ogni spedizione ricevuta deve essere controllata dal destinatario prima del ritiro (conferma del ricevimento) in base a quanto segue:

- completezza in base alla bolla di consegna
- danni esterni di ogni tipo

I controlli devono essere eseguiti dopo che la merce è stata scaricata, se il cartone o il contenitore per il trasporto può essere raggiunto da ogni lato.

- Danni visibili** Se alla ricezione della fornitura si rilevano danni dovuti al trasporto e visibili esternamente, procedere nel modo seguente:
- Registrare subito nei documenti di trasporto i danni dovuti al trasporto rilevati e farli controfirmare da colui che effettua la consegna.
 - In caso di gravi danni, perdita totale e di costi elevati dovuti al danneggiamento informare immediatamente il distributore della Maschinenfabrik Reinhausen e l'assicurazione di competenza.
 - Dopo aver accertato il danno non modificare lo stato del danno stesso e conservare il materiale d'imballaggio fino a quando non è stata stabilita una visita da parte di un incaricato dell'azienda di trasporto o dell'agenzia di assicurazione del trasporto.
 - Provvedere a redigere un verbale di constatazione del danno sul posto insieme all'incaricato dell'azienda di trasporto. Tale verbale è assolutamente necessario per la richiesta di risarcimento danni!
 - Se possibile fotografare i danni all'imballaggio e al prodotto imballato. Ciò vale anche per la presenza di corrosione sul prodotto imballato dovuta a penetrazione d'umidità (pioggia, neve, condensa).
 - Controllare assolutamente anche l'involucro a tenuta ermetica.

- Danni nascosti** Nel caso di danni che vengono rilevati dopo il ricevimento della fornitura al momento del disimballaggio (danni nascosti), procedere nel modo seguente:
- Rendere responsabile quanto prima telefonicamente e per iscritto il presunto autore dei danni e redigere un verbale dei danni.
 - Osservare i termini di scadenza in vigore, applicabili nel proprio Paese. Informarsi per tempo sui termini da rispettare.

Nel caso di danni nascosti, una rivalsa nei confronti dell'azienda di trasporto (o altri autori dei danni) è possibile solo con difficoltà. Dal punto di vista assicurativo, un danno di questo tipo può essere liquidato a favore del danneggiato, solo se ciò è stato stabilito specificatamente nelle condizioni del contratto assicurativo.

5.4 Immagazzinaggio delle forniture

Per la scelta e la preparazione del luogo di stoccaggio verificare quanto segue:

- Il prodotto da conservare deve essere protetto da umidità (allagamenti, acqua di disgelo di neve e ghiaccio), sporco, animali infestanti come ratti, topi, termiti ecc. e da un accesso non autorizzato.
- Posizionare le casse su tavole e travi di legno per proteggerle dall'umidità del suolo e garantire una migliore aerazione.
- Verificare che il basamento abbia una portata sufficiente.
- Mantenere sgombre le vie d'accesso.
- Il prodotto immagazzinato va controllato ad intervalli regolari e inoltre vanno prese misure adeguate dopo una tempesta, forti piogge, abbondanti nevicate ecc.

6 Montaggio

⚠ PERICOLO



Shock elettrico!

Pericolo di morte causato dalla presenza di tensione elettrica. Osservare sempre le seguenti regole di sicurezza durante l'esecuzione di lavori in e su impianti elettrici.

- > Scollegare l'impianto.
- > Provvedere affinché l'impianto non possa essere riattivato.
- > Verificare l'assenza di tensione su tutti i poli.
- > Collegare a terra e cortocircuitare l'impianto.
- > Coprire o rendere inaccessibili le parti vicine sotto tensione.

⚠ AVVERTENZA



Shock elettrico!

Durante il funzionamento di un trasformatore di corrente con circuito di corrente secondaria aperto possono verificarsi tensioni elevate pericolose. Ciò può comportare lesioni alle persone, anche mortali, e danni materiali.

- > Non far funzionare mai un trasformatore di corrente con circuito di corrente secondaria aperto; a tale scopo cortocircuitare il trasformatore di corrente.
- > Osservare quanto contenuto nelle note delle istruzioni di servizio del trasformatore di corrente.

AVVISO

Danni all'apparecchio!

Scariche elettrostatiche possono causare danni all'apparecchio.

- > Prendere le misure cautelative necessarie per evitare di caricare di energia elettrostatica le superfici di lavoro e la propria persona.

6.1 Preparazione

Per il montaggio sono necessari i seguenti attrezzi:



A seconda del luogo e della variante di montaggio sono necessari anche altri attrezzi e il relativo materiale di fissaggio, ad es. viti, dadi e rondelle, che non sono compresi nella fornitura.

- A seconda della variante di montaggio:
 - Sega a gattuccio elettrica per il montaggio all'interno del quadro elettrico.
 - Trapano per il montaggio a parete (montaggio a parete con custodia).
- Cacciavite per il collegamento dei cavi di segnale e di alimentazione elettrica.

6.2 Distanze minime

AVVISO

Danni all'apparecchio!

Una circolazione insufficiente dell'aria ambiente può causare danni all'apparecchio dovuti a surriscaldamento.

- > Tenere sgombre le aperture di ventilazione.
- > Prevedere una distanza sufficiente dai moduli vicini.
- > Montare l'apparecchio solo in posizione orizzontale (le aperture di ventilazione si trovano in alto e in basso).

Porta al pavimento dell'armadio di comando	Distanza minima: 88,9 mm (3,5 in) Corrisponde a 2 HE
Porta al tetto dell'armadio di comando	
Tra l'apparecchio e altri moduli su guide DIN posizionate sotto	

Tabella 8: distanze minime nell'armadio di comando

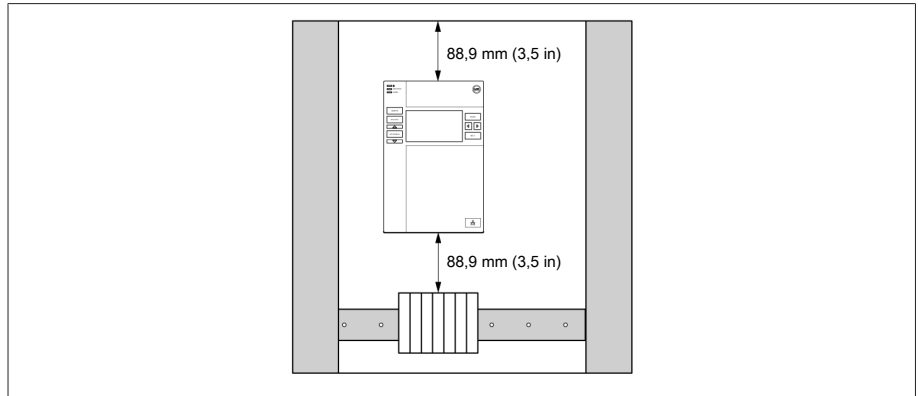


Figura 15: distanze minime

Per altri tipi di montaggio contattare la Maschinenfabrik Reinhausen GmbH.

6.3 Varianti di montaggio

6.3.1 Montaggio all'interno del quadro elettrico

È possibile montare l'apparecchio in un quadro di comando mediante morsetti di serraggio. Lo spessore della parete consigliato è compreso tra 2 e 5 mm.

Dimensioni per la nicchia del quadro di comando

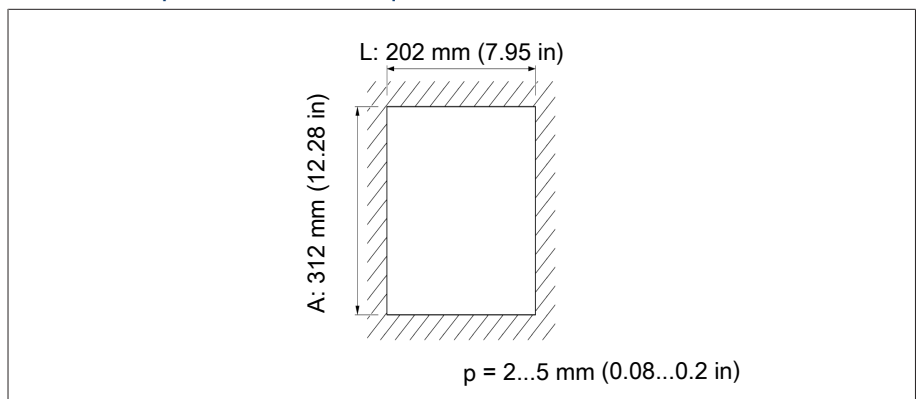


Figura 16: Dimensioni per la nicchia

1. Realizzare la nicchia nel quadro di comando.

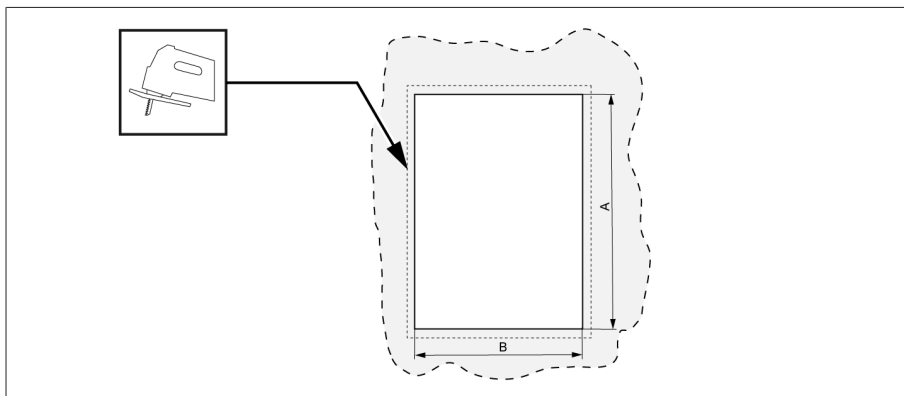


Figura 17: Realizzazione della nicchia nel quadro di comando

2. Inserire l'apparecchio dal davanti nella nicchia realizzata.

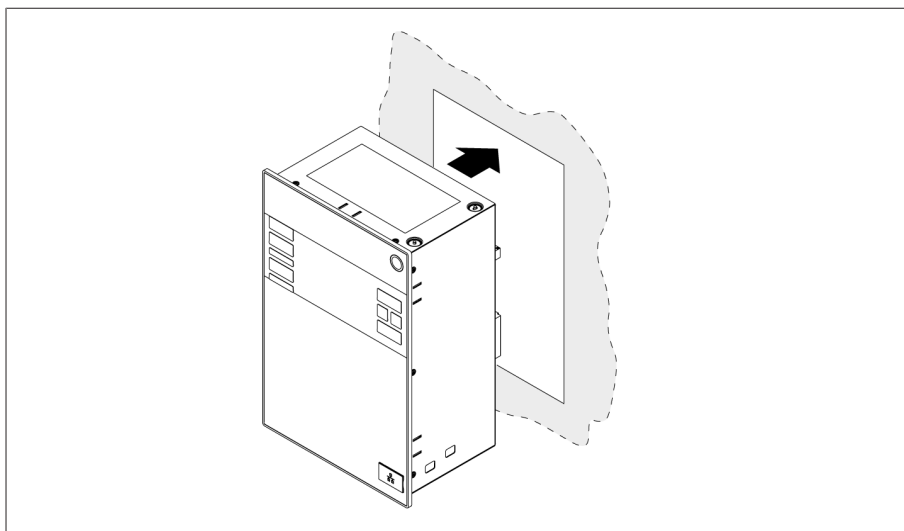


Figura 18: Inserimento dell'apparecchio nella nicchia

3. Inserire i morsetti di serraggio in dotazione.

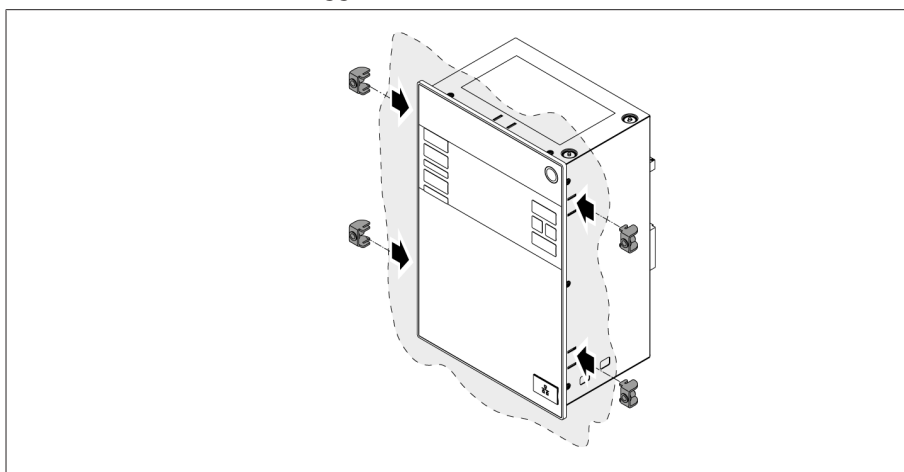


Figura 19: Inserimento dell'apparecchio nella nicchia

4. Avvitare i prigionieri nei morsetti di serraggio e fissare l'apparecchio.

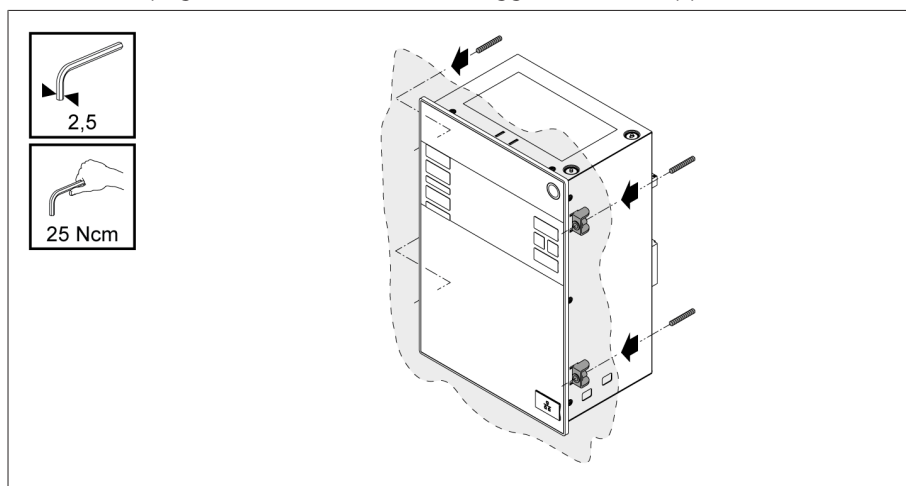


Figura 20: Fissaggio dell'apparecchio

» L'apparecchio è montato e può essere cablato.

6.3.2 Montaggio a parete con custodia (opzionale)

Per il montaggio a parete l'apparecchio viene fissato alla parete con idonei supporti in una custodia. Usare i morsetti di serraggio in dotazione per montare l'apparecchio nella custodia.

6.3.2.1 Fori per il montaggio a parete

Eseguire 4 fori nella parete, ciascuno di diametro 6,8 mm, in base allo schema riportato qui di seguito.

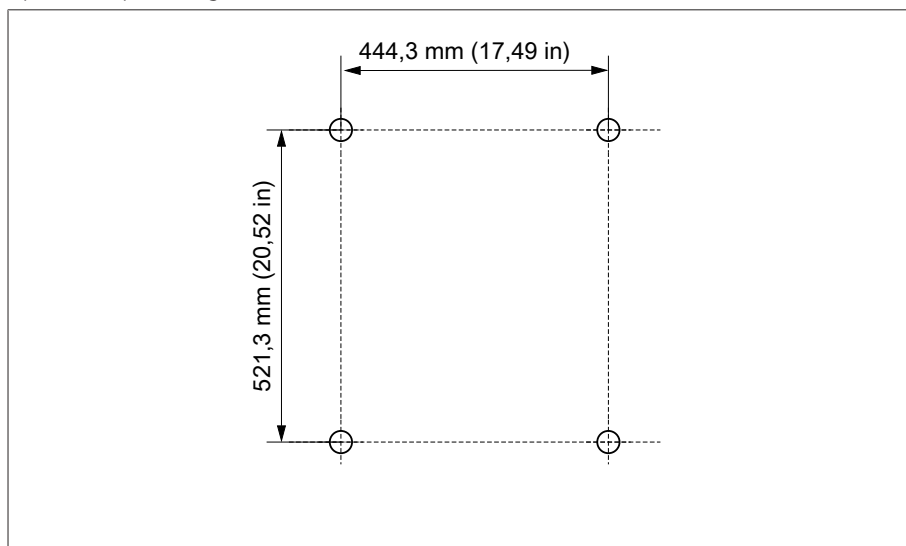


Figura 21: Schema dei fori per la custodia

6.3.2.2 Montaggio della custodia alla parete



Le viti per il montaggio a parete non sono comprese nella fornitura. La lunghezza delle viti necessaria dipende dallo spessore della parete.

- ✓ **AVVISO!** Danni alla custodia se lo sportello è aperto. Chiudere lo sportello della custodia per evitare danni durante il montaggio a parete.
- Fissare la custodia alla parete con 4 viti M8.

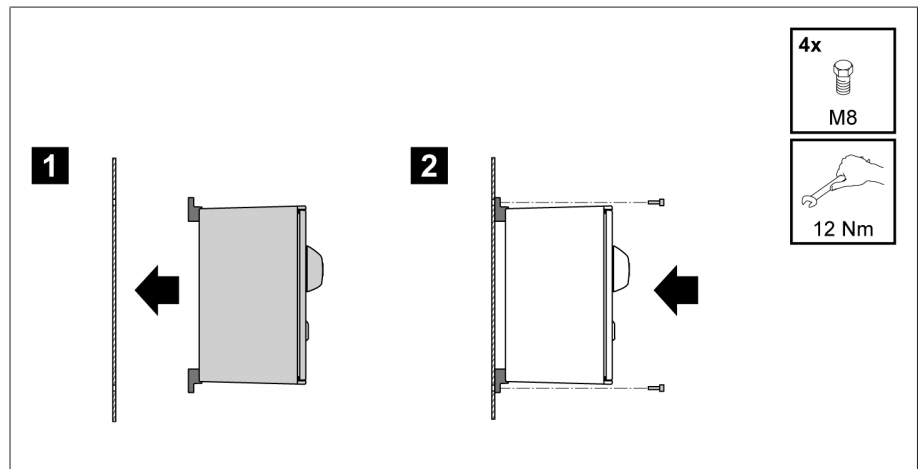


Figura 22: Montaggio a parete

» L'apparecchio è montato e può essere cablato.

Per il cablaggio procedere in base allo schema delle connessioni e alla descrizione riportata nella sezione "Collegamento dell'apparecchio".

6.3.2.3 Montaggio dell'apparecchio nella custodia

- ✓ Aprire il telaio girevole della custodia.
- 1. Inserire l'apparecchio dal davanti nel telaio girevole della custodia.

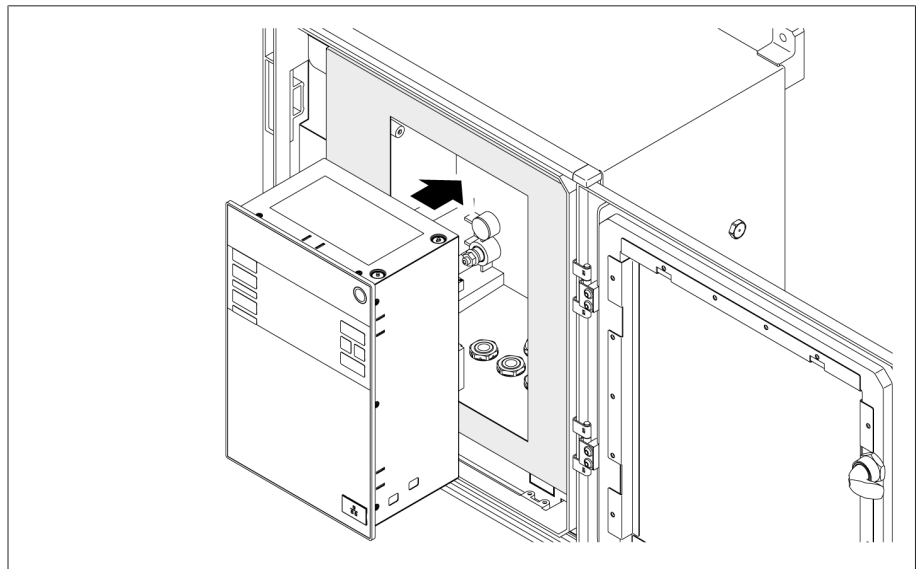


Figura 23: Inserimento dell'apparecchio nel telaio girevole

2. Inserire i morsetti di serraggio in dotazione.

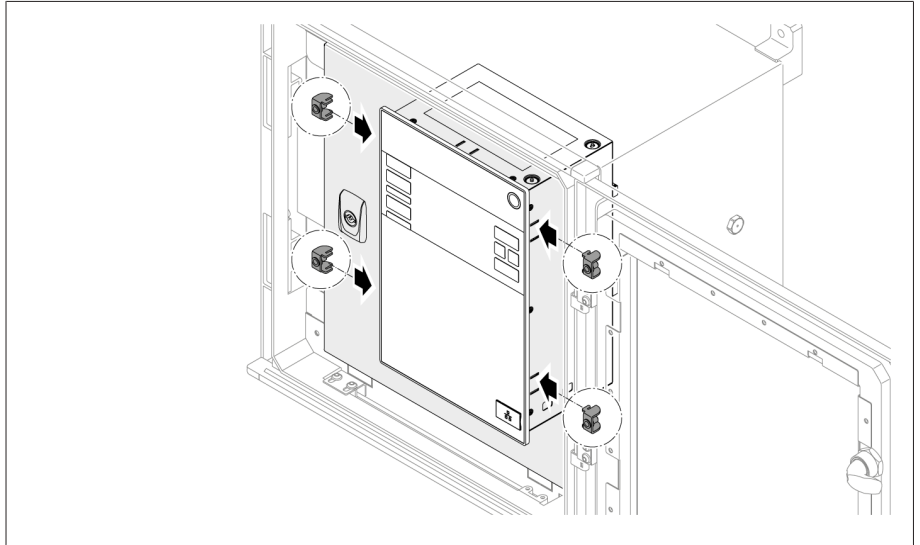


Figura 24: Inserimento dell'apparecchio nella nicchia

3. Avvitare i prigionieri nel foro del morsetto di serraggio e fissare l'apparecchio.

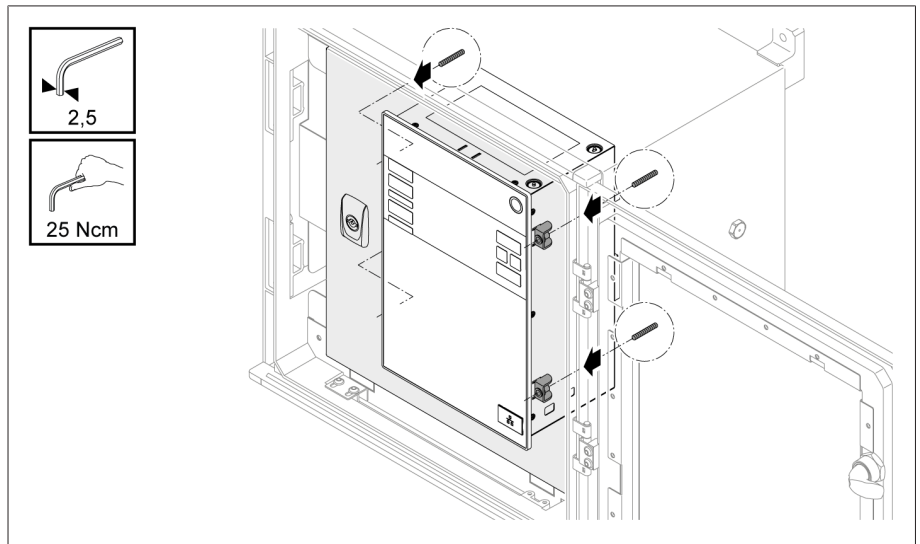


Figura 25: Fissaggio dell'apparecchio

» L'apparecchio è montato e può essere cablato.

6.4 Collegamento dell'apparecchio

▲ AVVERTENZA



Shock elettrico!

Errori di collegamento possono essere causa di lesioni, anche mortali, e danni materiali.

- > Collegare a terra l'apparecchio tramite la vite di messa a terra sull'alloggiamento con un cavo di terra.
- > Osservare la posizione di fase dei collegamenti secondari del trasformatore di corrente e del convertitore di tensione.
- > Collegare correttamente il relè di uscita al comando a motore.



Alimentare le tensioni attraverso dispositivi di sezionamento e verificare che i percorsi di corrente possano essere cortocircuitati. Montare il dispositivo di sezionamento contrassegnandolo in modo univoco e in posizione accessibile liberamente in prossimità della linea di alimentazione di corrente dell'apparecchio. In questo modo è possibile sostituire facilmente l'apparecchio in caso di difetto.

Indicazioni per il cablaggio

- Per maggiore chiarezza durante il collegamento eseguire il cablaggio solo delle linee strettamente necessarie.
 - Osservare lo schema delle connessioni [► Sezione 13.14, Pagina 130].
 - Per il cablaggio usare solamente i cavi specificati. Osservare le indicazioni per i cavi [► Sezione 6.4.1, Pagina 35].
 - **AVVISO!** Danni ai morsetti! Viti troppo strette possono danneggiare i morsetti a vite. Per il fissaggio dei morsetti a vite accertarsi che la coppia di serraggio sia di 0,4 Nm.
 - Collegare i cavi alla periferia dell'impianto.
 - In caso di montaggio a parete con custodia (opzionale):
 - Per il cablaggio dell'apparecchio utilizzare eventualmente dei passacavo sotto la custodia.
 - **AVVISO!** Danni all'apparecchio! Dei passacavo aperti non assicurano il grado di protezione IP. Chiudere i passacavo non utilizzati con tappi ciechi.
1. Estrarre i connettori necessari.
 2. Spellare i cavi e i fili conduttori.
 3. Crimpare le trecce con capicorda.
 4. Introdurre i singoli fili negli appositi morsetti dei connettori.
 5. Serrare le viti dei relativi morsetti con un cacciavite.
 6. Inserire i connettori nei relativi punti di innesto.
 7. Dotare i fasci di cavi con uno scarico di trazione.

6.4.1 Cavi raccomandati

Per il cablaggio dell'apparecchio osservare le seguenti indicazioni della Maschinenfabrik Reinhausen.



Capacità troppo elevate dei cavi possono impedire che i contatti del relè interrompano la corrente di contatto. Tenere conto dell'influsso della capacità dei cavi di lunghe linee di comando sul funzionamento dei contatti del relè in circuiti di comando a corrente alternata.

Se si desidera eseguire i collegamenti Ethernet partendo da un armadio elettrico o da un edificio, è consigliabile adottare la fibra ottica (come raccomandato da IEC 61850-90-4).

Cavo	Interfaccia	Tipo di cavo	Sezione conduttore	Lunghezza max.
Alimentazione corrente (esterna)	X9	non schermato	1,5 mm ²	-
Misurazione della tensione	UI-X7	schermato	2,5 mm ²	-
Misurazione di corrente	UI-X7	non schermato	2,5 mm ²	-
Ingressi segnale digitali	DI 16	schermato	1,5 mm ²	400 m (<25 Ω/km)
Uscite segnale digitali ⁷	DO 8	schermato	1,5 mm ²	-
Ingressi segnale analogici	AI 4	schermato	1 mm ²	400 m (<25 Ω/km)
RS232, D-SUB 9 poli	COM-X3	schermato	0,25 mm ²	25 m
RS485	COM-X6	schermato	0,25 mm ²	140 m
CAN-bus	COM-X6	schermato	0,75 mm ²	2000 m (CAN-bus totale)
Ethernet RJ45	X2, X3	min. Cat-5, schermato S/FTP	-	100 m
Ethernet fibra ottica	COM-X4	Duplex-LC Multimode, Om3, 1310 nm	-	2000 m
Uscita 110 V DC	X8	non schermato	1,5 mm ²	-
Cavo patch RJ45	-	min. Cat-5, schermato S/FTP	-	circa 30 cm

Tabella 9: Cavi di collegamento raccomandati

6.4.2 Compatibilità elettromagnetica

L'apparecchio è stato progettato in conformità alle relative norme CEM . Per il rispetto delle norme CEM devono essere osservati i seguenti punti.

6.4.2.1 Requisiti per il cablaggio del luogo di montaggio

Nella scelta del luogo di montaggio tenere conto dei seguenti punti:

- L'impianto deve avere una protezione efficace da sovratensione.
- La messa a terra dell'impianto deve rispettare le norme tecniche in vigore.
- Parti separate dell'impianto devono essere collegate con un compensatore di potenziale.
- Il dispositivo e il relativo cablaggio devono essere montati ad una distanza minima di 10 m da interruttori di potenza, sezionatori sotto carico e guide elettrificate.

6.4.2.2 Requisiti per il cablaggio del luogo di esercizio

Durante il cablaggio del luogo d'esercizio tenere conto dei seguenti punti:

- Posare i conduttori di collegamento in canaline portacavi in metallo messe a terra.
- Non posare cavi disturbatori (per es. cavi di alimentazione elettrica) e cavi sensibili ai disturbi (per es. cavi di segnale) nella stessa canalina.
- Rispettare una distanza maggiore di 100 mm tra cavi che possono causare interferenze e cavi sensibili alle interferenze.

⁷ Osservare la capacità dei cavi, vedere la nota sopra.

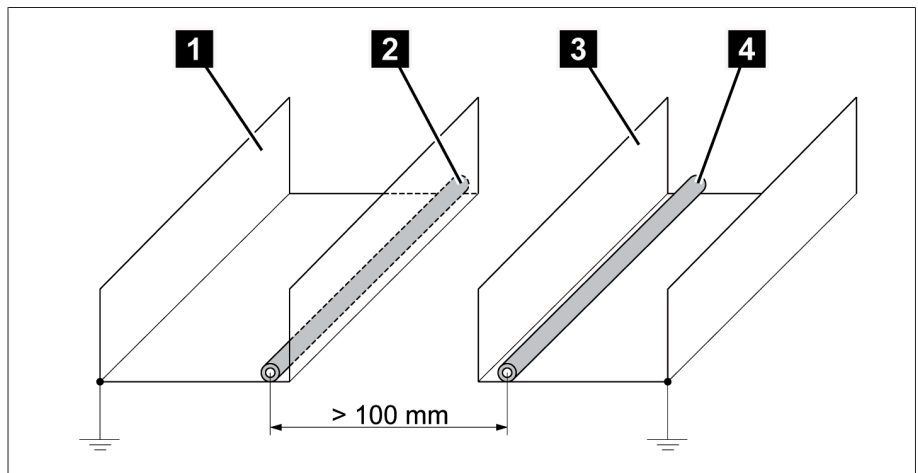


Figura 26: posa cavi consigliata

1	Canalina per cavi che possono causare interferenze	3	Canalina per cavi sensibili alle interferenze
2	Cavo disturbatore (per es. cavo di alimentazione elettrica)	4	Cavo sensibile ai disturbi (per es. cavo di segnale)

- Mettere in cortocircuito e a terra i cavi di riserva
- Non collegare in nessun caso l'apparecchio con un cavo coassiale multiplo.
- Per la trasmissione di segnale utilizzare cavi schermati con singoli conduttori intrecciati in coppia (conduttore IN/conduttore OUT).
- Collegare la calza di schermatura su tutta la superficie (360°) dell'apparecchio o a una barra di presa di terra.



L'impiego di conduttori singoli può pregiudicare l'efficacia della schermatura. Provvedere a un collegamento corto e per tutta la superficie della calza di schermatura.

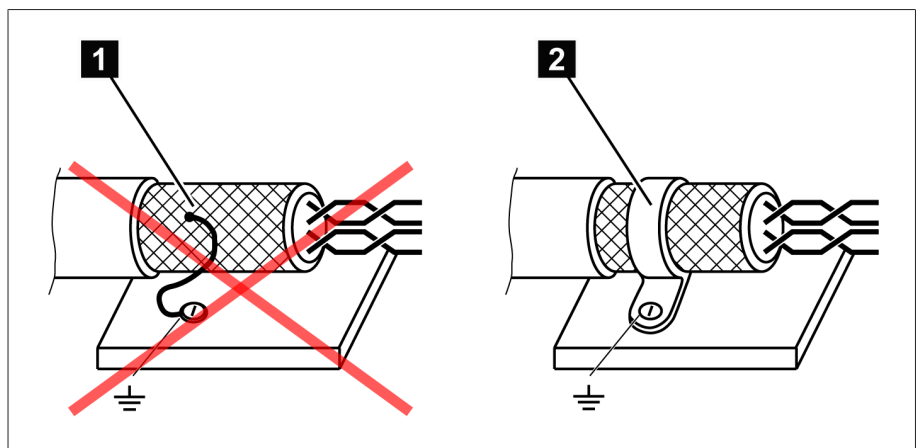


Figura 27: collegamento consigliato per la calza di schermatura

1	Collegamento della schermatura tramite un filo conduttore singolo	2	Calza di schermatura aderente a tutta la superficie
---	---	---	---

6.4.2.3 Requisiti per il cablaggio nell'armadio elettrico

Durante il cablaggio nell'armadio elettrico tenere conto dei seguenti punti:

- L'armadio elettrico per il montaggio dell'apparecchio deve essere realizzato a norma CEM:
 - Suddivisione funzionale dell'armadio elettrico (separazione degli spazi)
 - Compensazione di potenziale ininterrotta (tutte le parti in metallo sono collegate)

- Posa dei cavi a norma CEM (separazione tra cavi che possono causare interferenze e cavi sensibili alle interferenze)
- Schermatura ottimale (custodia in metallo)
- Protezione da sovratensione (protezione contro i fulmini)
- Messa a terra comune (barra di messa a terra principale)
- Passacavi a norma CEM
- Le bobine del teleruttore presenti devono essere cablate
- I cavi di collegamento dell'apparecchio devono essere posati vicini alla custodia in metallo con relativa messa a terra o in canaline in metallo con relativa messa a terra.
- I cavi di segnale e di alimentazione elettrica/di manovra devono essere posati in canaline separate.
- La messa a terra [► Sezione 6.4.11.2, Pagina 44] dell'apparecchio deve essere eseguita sull'apposita vite con un cavo di messa a terra.

6.4.3 Collegamento dei cavi alla periferia dell'impianto

i Per maggiore chiarezza durante il collegamento eseguire il cablaggio solo delle linee strettamente necessarie.

Per collegare i cavi all'unità periferica dell'impianto procedere come segue:

- ✓ Per il cablaggio usare solamente i cavi specificati. Osservare le indicazioni per i cavi [► Sezione 6.4.1, Pagina 35].
- > Collegare i cavi destinati al cablaggio dell'apparecchio all'unità periferica dell'impianto, in base allo schema delle connessioni fornito.

6.4.4 Collegamento CAN-bus

6.4.4.1 Schermatura CAN-bus

Per garantire un funzionamento privo di errori del CAN-bus è necessario collegare la schermatura secondo una delle seguenti varianti. Se non è possibile adottare nessuna delle seguenti varianti, si consiglia di utilizzare cavi in fibra ottica. I cavi in fibra ottica disaccoppiano gli apparecchi e sono immuni alle interferenze elettromagnetiche (surge e burst).

AVVISO

Danni all'apparecchio!

Se il cavo CAN-bus viene collegato ad apparecchi con potenziale diverso, ci potrebbe essere un passaggio di corrente attraverso la schermatura. Tale corrente potrebbe provocare danni all'apparecchio.

- > Per la compensazione del potenziale, collegare gli apparecchi a una barra colletttrice di terra.
- > Se i due apparecchi hanno potenziale diverso, collegare la schermatura del cavo CAN-bus solo a un apparecchio.

Variante 1: gli apparecchi collegati hanno lo stesso potenziale

1. Per la compensazione del potenziale, collegare tutti gli apparecchi a una barra colletttrice di terra.
2. Collegare la schermatura del cavo CAN-bus a tutti gli apparecchi collegati.

Variante 2: gli apparecchi collegati hanno potenziale diverso

i Tenere presente che l'efficacia della schermatura con questa variante è minore.

- ✓ Collegare la schermatura del cavo CAN-bus **solo a un** apparecchio.
- ✓ Collegare i fili del cavo CAN-bus schermato ai pin 10 (CAN H); 9 (CAN GND) e 8 (CAN L) del connettore COM-X6.

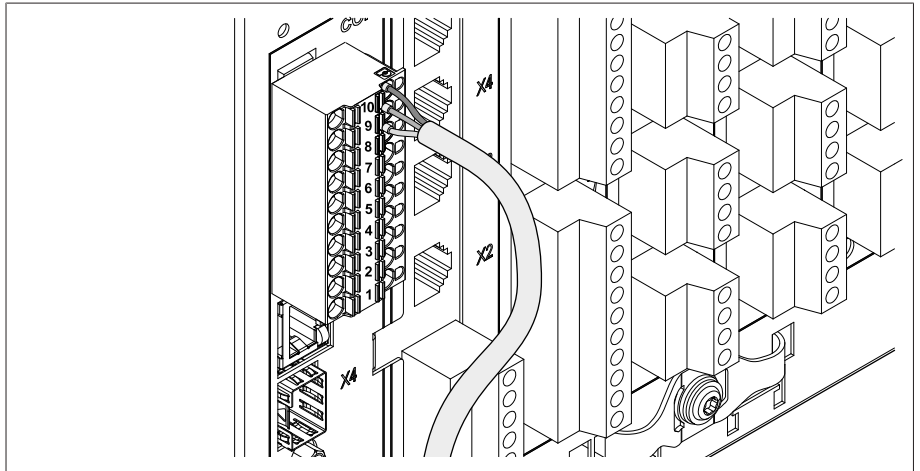


Figura 28: collegamento dei fili del cavo nei pin 10; 9; 8

- > Applicare la schermatura del cavo e avvitare con il morsetto di schermatura in dotazione e con un serracavo (collare per cavi).

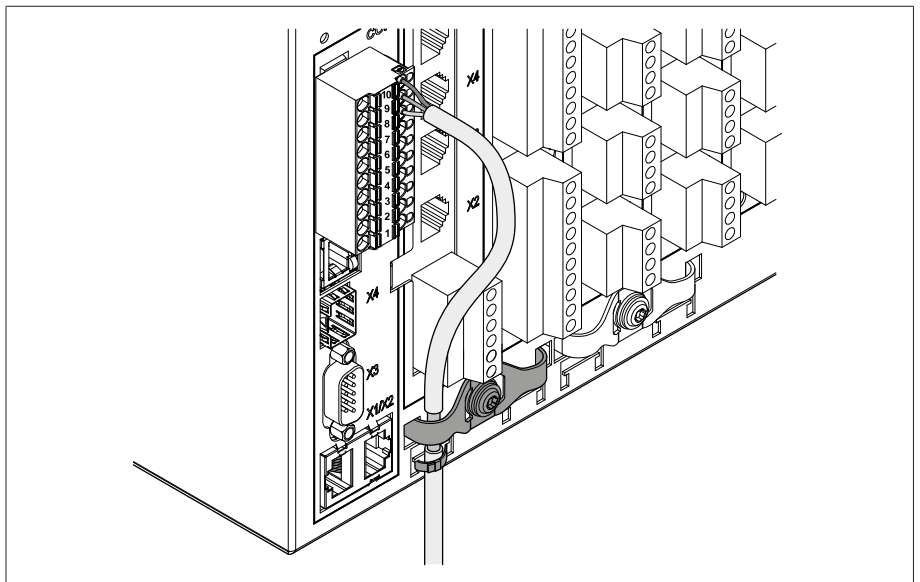


Figura 29: morsetto di schermatura e serracavo

6.4.4.2 Montaggio della resistenza terminale del cavo CAN-bus

Se si desidera far funzionare l'apparecchio in parallelo, è necessario montare una resistenza terminale di 120 Ω ai due capi del cavo CAN-bus.

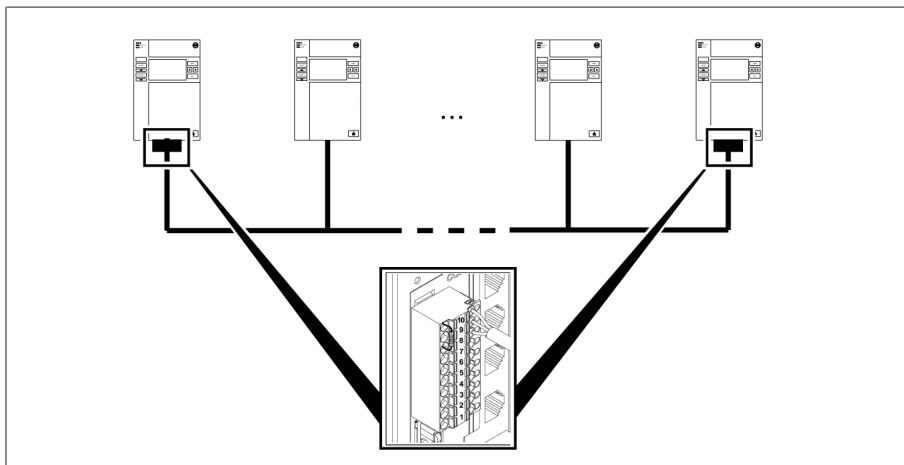


Figura 30: resistenza terminale del cavo CAN-bus

> Montare la resistenza terminale nei pin 10; 9 e 8 del connettore COM-X6.

6.4.5 Cablaggio misurazione tensione/corrente UI

Bisogna proteggere il circuito di corrente per la misurazione della tensione in base alla sezione dei cavi utilizzati. Si possono utilizzare i seguenti tipi di protezione:

	Interruttore automatico	Fusibile
Norma	IEC 60947-2	IEC 60269
Tensione nominale	400 V (L-L) o 230 V (L-N)	
Corrente nominale	30 mA...16 A	
Caratteristica	B, C, K o Z	rapido, semiritardato, ritardato
Capacità nominale	50 kA in caso di installazione conforme a IEC 61010-2-30 CAT II: 10 kA	

Tabella 10: tipi di protezione ammessi

1. Misurazione di tensione: introdurre i singoli fili nei morsetti UI:X7-4 (conduttore neutro) e UI:X7-3 (conduttore di fase) e fissarli con un cacciavite.

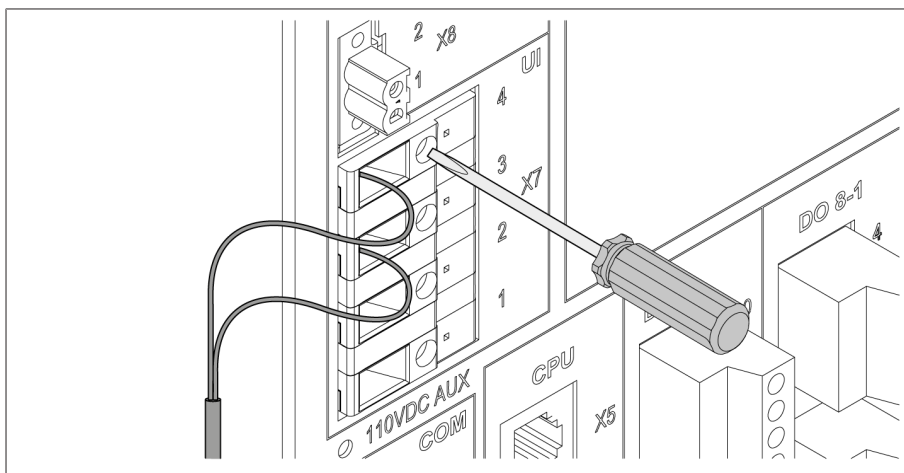


Figura 31: UI:X7-4/3

2. Misurazione di corrente: introdurre i singoli fili nei morsetti UI:X7-2 (l) e UI:X7-1 (k) e fissarli con un cacciavite.

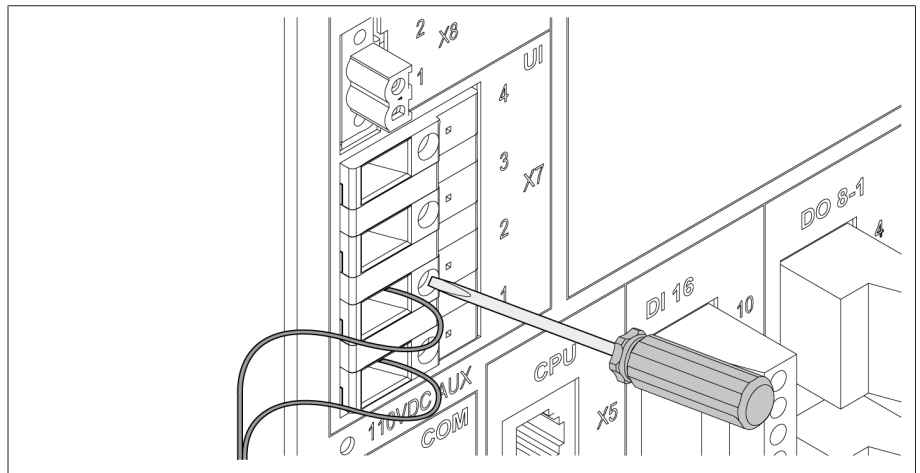


Figura 32: UI:X7-2/1

6.4.6 Cablaggio ingressi analogici AI

AVVISO

Danni all'apparecchio e ai sensori!

Ingressi/uscite analogici collegati e configurati in modo errato possono causare il danneggiamento dell'apparecchio e del sensore.

- > Seguire le indicazioni relative al collegamento dei sensori analogici.
- > Configurare gli ingressi e le uscite analogici in conformità con i sensori collegati.

È possibile collegare i seguenti tipi di sensori analogici:

- 0/4...20 mA
- 0...10 V
- PT100/PT1000 (2 conduttori, 3 conduttori, 4 conduttori) indirettamente tramite trasduttore

Per ricevere correttamente i segnali analogici è necessario applicare la schermatura del cavo sulla barra di messa a terra. La schermatura del cavo dovrebbe trovarsi a distanza ravvicinata dal punto di collegamento per ridurre al minimo il tratto con cavi non schermati. Il collegamento della schermatura deve essere eseguito con morsetti di schermatura.

Schema a blocchi e varianti di commutazione

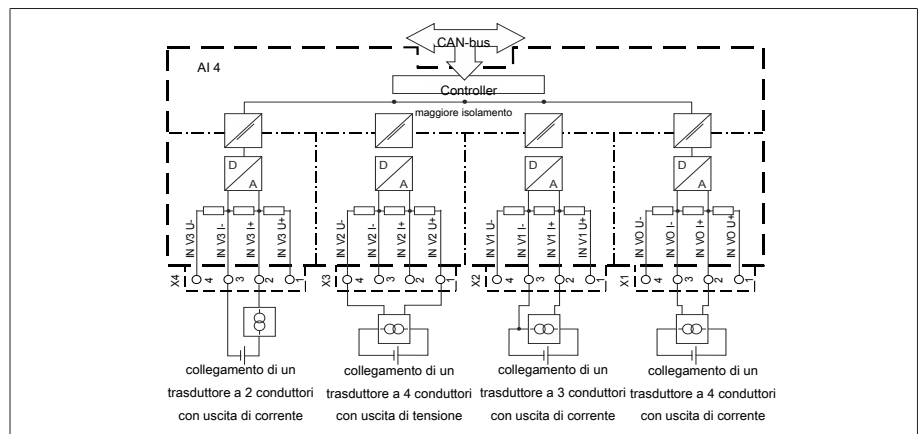


Figura 33: Schema a blocchi per ingressi analogici

1. Introdurre i singoli fili nell'apposito morsetto del connettore e serrare le viti con un cacciavite.
2. Inserire il connettore nella relativa presa in base allo schema delle connessioni [► Sezione 13.14, Pagina 130] fornito e serrare le viti.

6.4.7 Cablaggio di ingressi digitali DI 16-110 V

Se l'apparecchio è dotato di attacchi DI 16-110 V, devono essere alimentati con una tensione ausiliaria di 110 V DC.

• Sulla base della descrizione dei morsetti di attacco sul retro dell'apparecchio verificare quale variante è disponibile.

1. Introdurre i singoli fili nell'apposito morsetto del connettore DI 16-110V in base allo schema delle connessioni [► Sezione 13.14, Pagina 130] fornito e serrare le viti con un cacciavite.
2. Inserire il connettore nella relativa presa e serrare le viti.

Alimentazione di corrente ausiliaria per ingressi digitali

1. Introdurre i singoli fili nel morsetto X8:2 e X8:1 del connettore X8 in base allo schema delle connessioni [► Sezione 13.14, Pagina 130] fornito e serrare le viti con un cacciavite.
2. Inserire il connettore nella relativa presa e serrare le viti.

6.4.8 Cablaggio di ingressi digitali DI 16-220 V

Se l'apparecchio è dotato di attacchi DI 16-220 V, procedere nel modo seguente:

• Sulla base della descrizione dei morsetti di attacco sul retro dell'apparecchio verificare quale variante è disponibile.

1. Introdurre i singoli fili nell'apposito morsetto del connettore DI 16-220V in base allo schema delle connessioni [► Sezione 13.14, Pagina 130] fornito e serrare le viti con un cacciavite.
2. Inserire il connettore nella relativa presa e serrare le viti.

6.4.9 Cablaggio uscite digitali DO

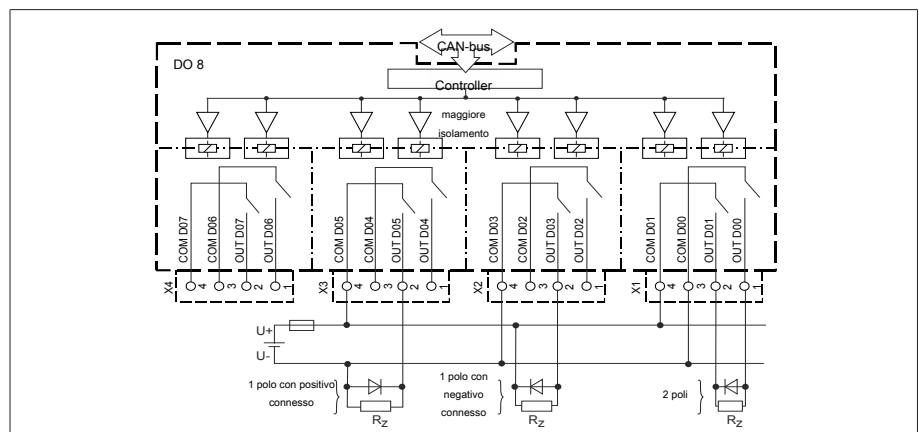


Figura 34: Schema a blocchi per uscite digitali

1. Introdurre i singoli fili nel morsetto del connettore e serrare le viti con un cacciavite. Schema delle connessioni
2. Inserire il connettore nella relativa presa e serrare le viti.

6.4.10 Cablaggio contattiera potenziometrica

Collegare la contattiera potenziometrica alle interfacce COM X6 e AI 4 in base allo schema delle connessioni [► Sezione 13.14, Pagina 130].

6.4.11 Alimentazione di corrente e messa a terra

6.4.11.1 Collegamento all'alimentazione di corrente

L'apparecchio può essere collegato solo a circuiti elettrici dotati di un dispositivo di protezione contro le sovracorrenti esterno e di un sezionamento onnipolare, al fine di poter togliere completamente la tensione in caso di necessità (interventi d'assistenza, manutenzione, ecc.).

Dispositivi adeguati possono essere dispositivi di sezionamento conformi alle norme IEC 60947-1 e IEC 60947-3 (ad es. interruttore di potenza). Per la scelta del tipo di sezionatore tenere conto delle caratteristiche dei relativi circuiti elettrici (tensione, correnti massime). Tenere presente anche quanto segue:

- Il dispositivo di sezionamento deve essere facilmente raggiungibile per l'utente
- Il dispositivo di sezionamento deve avere una marcatura per l'apparecchio da separare e una per i circuiti elettrici da separare
- Il dispositivo di sezionamento non deve far parte della linea di rete
- Il dispositivo di sezionamento non deve interrompere il conduttore di terra principale

Interruttore automatico Il circuito elettrico di alimentazione deve essere protetto con un interruttore automatico. L'interruttore automatico deve avere le seguenti caratteristiche:

- Corrente nominale: 6-10 A
- Caratteristiche di sgancio: C, K o Z

Sezione conduttore Per il circuito elettrico di alimentazione utilizzare una sezione conduttore adeguata all'interruttore automatico scelto, tuttavia di almeno 1,5 mm² (AWG 15).

Collegamento dell'alimentazione elettrica

- > Collegare l'alimentazione elettrica in base allo schema delle connessioni [► Sezione 13.14, Pagina 130] e mettere a terra.

6.4.11.2 Collegamento della messa a terra

1. Rimuovere il dado e la rondella della vite di messa a terra.
2. Applicare il cavo di messa a terra e il filo di messa a terra del cavo dell'alimentazione di corrente alla vite di messa a terra dell'apparecchio e fissare con il dado e la rondella.

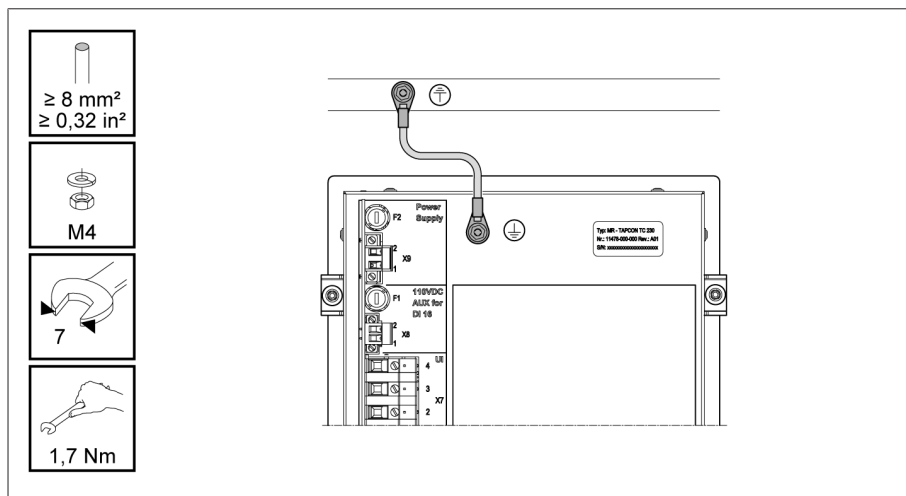


Figura 35: Collegamento del cavo di messa a terra

6.4.11.3 Collegamento della messa a terra dell'apparecchio alla custodia (opzionale)

Se l'apparecchio è montato in una custodia, eseguire la messa a terra come indicato di seguito:

- ✓ Il telaio girevole è aperto.
1. Posare un cavo di messa a terra in un pressacavo.
 2. Allentare la vite di messa a terra sulla custodia e collegare il cavo di messa a terra al centro stella apposito della custodia.

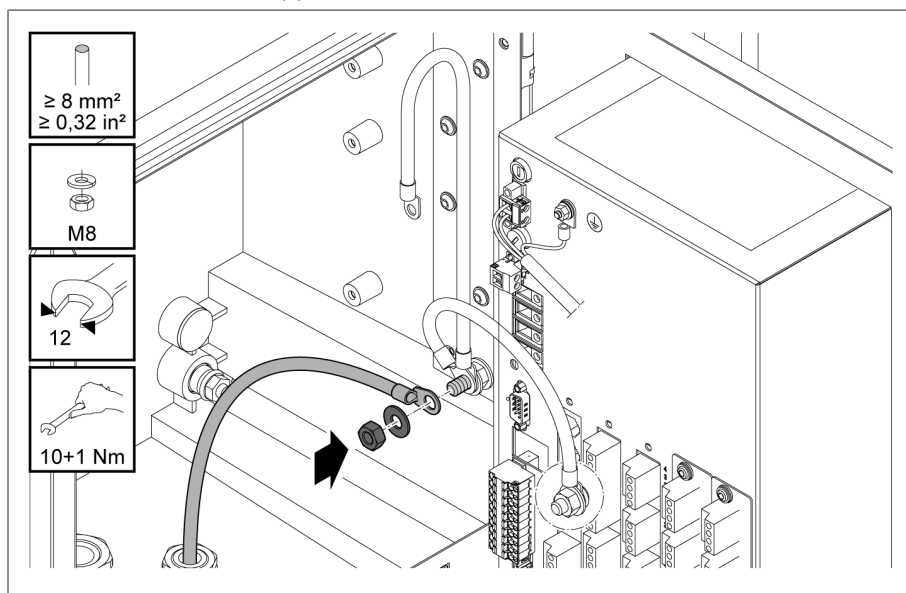


Figura 36: Messa a terra della custodia

3. Fissare il cavo di messa a terra della custodia alla vite di messa a terra dell'apparecchio. Eventualmente fissare anche il cavo di terra del cavo dell'alimentazione elettrica alla vite di messa a terra.

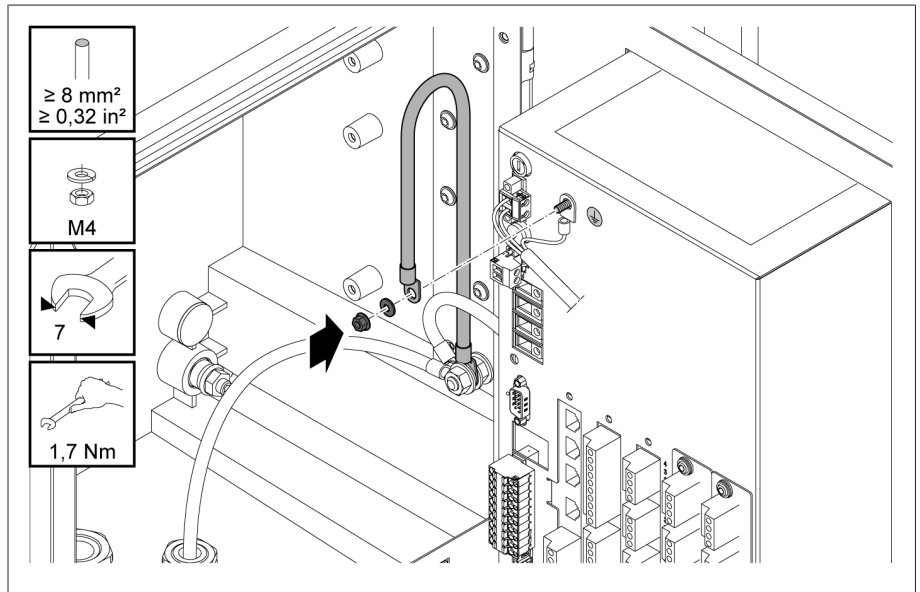


Figura 37: Fissaggio del cavo di messa a terra della custodia e del cavo di terra all'apparecchio

6.5 Esecuzione di verifiche

AVVISO

Danni all'apparecchio e all'unità periferica dell'impianto!

Un apparecchio collegato in modo non corretto può essere causa di danni all'apparecchio stesso e all'unità periferica dell'impianto.

- > Prima della messa in esercizio verificare tutto il circuito.
- > Prima della messa in esercizio controllare la tensione d'alimentazione e la tensione di misura.

- > Collegare l'apparecchio alla rete elettrica.
 - » Sul display appare il logo MR e successivamente la schermata di esercizio.
 - » Il LED *Visualizzazione tensione* in alto a sinistra sul pannello frontale dell'apparecchio si illumina.

7 Primi passi

AVVISO

Danni all'apparecchio e all'unità periferica dell'impianto!

Un apparecchio collegato in modo non corretto può essere causa di danni all'apparecchio stesso e all'unità periferica dell'impianto.

> Prima della messa in esercizio verificare tutto il circuito.

Non appena l'apparecchio è in funzione e viene visualizzata la schermata iniziale, appare la richiesta di eseguire le impostazioni indicate di seguito.

7.1 Instaurare la connessione alla visualizzazione

È possibile creare un collegamento per la visualizzazione tramite 2 interfacce:

- Interfaccia frontale (per l'accesso locale)
- Opzionale: interfaccia X3 sulla parte posteriore dell'apparecchio (per l'accesso mediante display separato, da centro di controllo, ecc.)

Requisiti del sistema

Per poter accedere alla visualizzazione basata sul web, è necessario disporre di un PC con un browser compatibile HTML5. La visualizzazione è ottimizzata per il seguente browser:

- Microsoft Edge
- Google Chrome™

Instaurare la connessione tramite interfaccia frontale

1. Rimuovere la copertura dell'interfaccia sul lato frontale dell'apparecchio.
2. Collegare tra loro le interfacce COM-X2 e CPU-X3 con il cavo patch in dotazione.

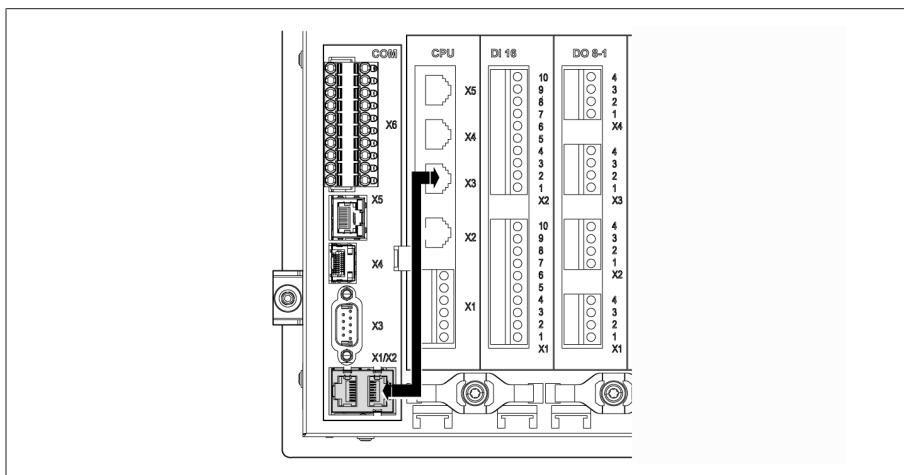


Figura 38: Cavo patch sulla parte posteriore

3. Collegare il PC e l'apparecchio tramite cavo Ethernet (connettore RJ45) attraverso l'interfaccia frontale.

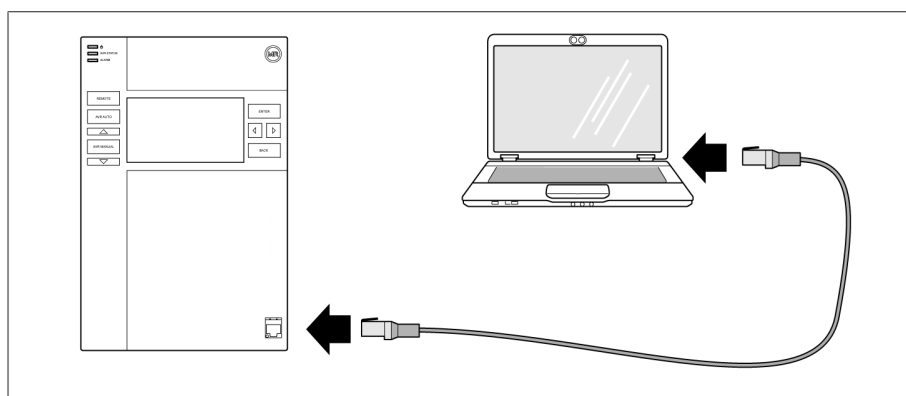


Figura 39: Instaurare la connessione tramite interfaccia frontale

4. Assegnare al PC un indirizzo IP univoco presente nella stessa sottorete dell'apparecchio (per es. 192.168.165.100).
5. Immettere l'indirizzo IP della visualizzazione `http://192.168.165.1` o in caso di codifica SSL `https://192.168.165.1` sul PC nel browser.
 - » Si apre la finestra di visualizzazione.

Instaurare la connessione tramite l'interfaccia posteriore CPU-X3

1. Collegare il PC e l'apparecchio mediante cavo patch preconfezionato tramite l'interfaccia posteriore CPU-X3.
2. Sull'apparecchio selezionare la voce del menu **Comunicazione** per visualizzare l'indirizzo IP dell'apparecchio.
3. Assegnare al PC un indirizzo IP univoco presente nella stessa sottorete dell'apparecchio (per es. 192.0.1.100).
4. Immettere l'indirizzo IP della visualizzazione (per es. `http://192.0.1.230` o in caso di codifica SSL `https://192.0.1.230`) sul PC nel browser.
 - » Si apre la finestra di visualizzazione.

7.2 Impostazione della lingua


Inglese	Italiano
Tedesco	Portoghese
Francese	Russo
Spagnolo	Cinese
Coreano	Polacco

Tabella 11: parametri impostabili

1. Selezionare il pulsante nella barra di stato.
2. Nel campo con l'elenco selezionare la lingua desiderata.
3. Selezionare il pulsante **Applica**, per applicare il parametro.
 - » Si apre la finestra di dialogo "Riavvio apparecchio".
4. Riavviare l'apparecchio per adottare la nuova lingua impostata.

7.3 Download delle istruzioni di servizio

Scaricare le istruzioni di servizio dall'apparecchio per iniziare la messa in servizio e la configurazione dell'apparecchio.

- > Selezionare  nella barra di stato.
- » Le istruzioni di servizio vengono scaricate.

In alternativa il documento è disponibile nel portale MR per i clienti o sul nostro sito web www.reinhausen.com per il download.

8 Messa in funzione

AVVISO

Danni all'apparecchio e all'unità periferica dell'impianto!

Un apparecchio collegato in modo non corretto può essere causa di danni all'apparecchio stesso e all'unità periferica dell'impianto.

> Prima della messa in esercizio verificare tutto il circuito.

8.1 Assistente per la messa in esercizio

Se si desidera eseguire le impostazioni dei relativi parametri con l'ausilio dell'apparecchio, si può utilizzare l'assistente per la messa in esercizio. L'assistente per la messa in esercizio mette a disposizione una serie di parametri che possono essere impostati in sequenza.

La sezione Esercizio [► Sezione 9, Pagina 56] contiene una descrizione dettagliata dei relativi parametri.

i Per aprire l'assistente per la messa in esercizio si deve disporre dei necessari Diritti d'accesso [► Sezione 9.1.9, Pagina 66].



Alla consegna ci si può collegare come amministratore nel seguente modo:

- Nome utente: `admin`
- Password: `admin`
- 1. Collegarsi come utente con i diritti d'accesso necessari.
- 2. Selezionare la voce di menu **Impostazioni > Assistente per la messa in esercizio**.
- 3. Selezionare il pulsante **Avanti** per avviare l'assistente per la messa in esercizio.
- 4. Seguire le istruzioni sullo schermo.

Una volta immessi tutti i parametri importanti per la messa in esercizio, procedere con la Prova di funzionamento [► Sezione 8.2, Pagina 50].

8.2 Prove di funzionamento

Prima di passare dalla modalità manuale all'esercizio automatico, Maschinenfabrik Reinhausen consiglia di eseguire delle prove di funzionamento. Nelle sezioni seguenti sono descritte le prove di funzionamento da eseguire. Per ognuna di esse prestare attenzione ai seguenti punti:

- È necessario assicurarsi che il modo d'esercizio REMOTO sia disattivato per poter comandare manualmente il commutatore sotto carico nella modalità manuale.
- È possibile attivare manualmente il commutatore sotto carico esclusivamente nella modalità manuale mediante i tasti  o .
- L'utente che si è collegato all'apparecchio deve avere il ruolo di Parametrizzatore o Amministratore.

Alla consegna ci si può collegare come amministratore nel seguente modo:

- Nome utente: `admin`
- Password: `admin`

Durante la prova di funzionamento, è necessario impostare i parametri principali. Per maggiori dettagli sui parametri consultare il capitolo Funzioni e impostazioni [► Sezione 9, Pagina 56].

8.2.1 Controllo dei valori di misura e dello stato degli ingressi e delle uscite digitali

Alla messa in funzione dell'apparecchio controllare se i valori di misura e lo stato degli ingressi e delle uscite digitali sono plausibili. Se necessario utilizzare uno strumento di misura supplementare per verificare i singoli valori di misura.

1. Selezionare la voce di menu **Informazioni > Hardware**.
2. Selezionare uno dopo l'altro i singoli **moduli** e controllare i valori di misura visualizzati o lo stato degli ingressi e delle uscite digitali.
3. In caso di errore controllare il percorso di misura e il cablaggio [► Sezione 6.4, Pagina 35].

8.2.2 Prova della funzione di regolazione dell'apparecchio

- ✓ La tensione d'alimentazione deve essere collegata.
1. Premere **AVR MANUAL** per selezionare la modalità manuale.
 2. Impostare il rapporto di trasformazione del trasformatore di tensione, del trasformatore di corrente e del circuito del convertitore.
 3. Misurare la tensione effettiva e confrontarla con il valore di misura nella schermata principale sull'apparecchio.
 4. Selezionare la voce di menu **Valori di misura** per visualizzare i valori d'esercizio di corrente e potenza e confrontarli con i valori dei misuratori.
 5. Comandare manualmente il commutatore sotto carico con i tasti **▲** o **▼**, finché la tensione di misura U_{eff} raggiunge la tensione di riferimento U_{nom} ("Valore di riferimento 1") da impostare.
 6. Impostare il valore di riferimento al valore desiderato.
 7. Impostare la larghezza di banda in funzione della tensione di gradino [► Pagina 88].
 8. Impostare il tempo di ritardo T1 a 20 secondi [► Pagina 89].
 9. Impostare la risposta temporale T1 su lineare [► Pagina 89].
 10. Premere **▲** per commutare il commutatore sotto carico a 1 gradino superiore.
 11. Premere **AVR AUTO** per selezionare la modalità d'esercizio automatico.
 - ◊ Se la tensione effettiva non rientra nella larghezza di banda, l'apparecchio riporta il commutatore sotto carico nella posizione di esercizio originaria dopo 20 secondi.
 12. Premere **AVR MANUAL** per selezionare la modalità manuale.
 13. Premere **▼** per commutare il commutatore sotto carico a 1 gradino inferiore.
 14. Premere **AVR AUTO** per selezionare la modalità d'esercizio automatico.
 - ◊ Se la tensione effettiva non rientra nella larghezza di banda, l'apparecchio riporta il commutatore sotto carico nella posizione di esercizio originaria dopo 20 secondi.
 15. Premere **AVR MANUAL** per selezionare la modalità manuale.
 16. Impostare e attivare il tempo di ritardo T2 a 10 secondi [► Pagina 90].
 17. Premere **▲** 2 volte per commutare il commutatore sotto carico a 2 gradini superiori.
 18. Premere **AVR AUTO** per selezionare la modalità d'esercizio automatico.
 - ◊ Se la tensione effettiva non rientra nella larghezza di banda, l'apparecchio riporta il commutatore sotto carico a 1 gradino inferiore dopo 20 secondi e a un ulteriore gradino inferiore dopo 10 secondi.

19. Premere **AVR MANUAL** per selezionare la modalità manuale.
20. Impostare il tempo di ritardo T1 [► Pagina 89] e il tempo di ritardo T2 [► Pagina 90] sul valore desiderato.



Per il **tempo di ritardo T1** si consiglia un'impostazione provvisoria su 100 s alla messa in esercizio del trasformatore. A seconda delle condizioni di esercizio è possibile impostare il tempo di ritardo anche dopo un certo periodo di osservazione del comportamento d'esercizio. A tale scopo è opportuno registrare l'andamento della tensione effettiva e il numero di manovre di commutazione per giorno.

8.2.3 Prova del funzionamento in parallelo

Condizione per il perfetto funzionamento dell'esercizio in parallelo è la messa in funzione dell'apparecchio in esercizio singolo. Accertarsi che siano soddisfatte le condizioni qui di seguito riportate.

- Tutti gli apparecchi sono impostati con gli stessi parametri d'esercizio per "Valore di riferimento" e "Tempo di ritardo T1" [► Pagina 89]
- Il parametro "Attivazione funzionamento in parallelo" è impostato su **ON**
- Il metodo di funzionamento in parallelo desiderato è selezionato.
- In tutti gli apparecchi è impostato un indirizzo CAN-bus ($\neq 0$) differente.
- Tutti gli apparecchi si trovano nello stesso gruppo di funzionamento in parallelo:
 - L'ingresso I: *Gruppo 1 parallelo* o I: *Gruppo 2 parallelo* è configurato [► Sezione 9.1.7, Pagina 64] su un ingresso digitale dell'apparecchio.
 - Per tutti gli apparecchi è presente un segnale sull'ingresso corrispondente.

8.2.3.1 Controllo della minimizzazione di corrente reattiva di circolazione

Tenere presente che per il metodo di funzionamento in parallelo "Minimizzazione di corrente reattiva di circolazione" devono essere soddisfatte le seguenti condizioni preliminari:

- Con tutti i trasformatori funzionanti in parallelo devono essere utilizzati trasformatori di corrente con gli stessi valori di collegamento.
- Se si desidera far funzionare in parallelo apparecchi già esistenti, è necessario attivare il parametro Retrofit TAPCON® 2xx.

Per ulteriori informazioni consultare la sezione Minimizzazione di corrente reattiva di circolazione.

Per impostare la sensibilità della corrente reattiva di circolazione procedere nel seguente modo:

1. Selezionare il metodo di funzionamento in parallelo "Corrente reattiva di circolazione".
2. Impostare la sensibilità corrente reattiva di circolazione al valore 0 %.
3. Se necessario: attivare la funzione Retrofit TAPCON® 2xx.
4. In esercizio singolo portare tutti e due i trasformatori alla stessa tensione effettiva con l'aiuto del commutatore sotto carico.
5. Attivare il funzionamento in parallelo dei trasformatori e abilitare il comando in parallelo.
 - » L'indicazione dello stato nel menu **Funzionamento in parallelo** si illumina in blu.
 - » Entrambi gli apparecchi devono rientrare nella larghezza di banda.
6. Impostare il valore di riferimento dei due regolatori di tensione al valore di tensione attualmente misurato.

7. Commutare a una posizione di servizio superiore il commutatore sotto carico di uno dei trasformatori e commutare a una posizione di servizio inferiore il commutatore sotto carico del secondo trasformatore.
 - » Entrambi gli apparecchi rientrano di nuovo nella larghezza di banda.
8. Aumentare passo-passo la sensibilità corrente reattiva di circolazione sino a quando lo scostamento di regolazione dU nella schermata principale è al di fuori della larghezza di banda (superiore o inferiore alla larghezza di banda a seconda dell'apparecchio).
9. Premere **AVR AUTO** su tutti gli apparecchi per selezionare la modalità d'esercizio automatico.
 - » Tutti gli apparecchi riportano i commutatori sotto carico nelle posizioni di servizio iniziali.

• Se un commutatore sotto carico non ritorna alla posizione di servizio iniziale, è necessario aumentare la sensibilità della corrente reattiva di circolazione.

Se uno dei due commutatori sotto carico commuta a una o più posizioni di servizio superiori e l'altro commuta a una o più posizioni di servizio inferiori, diminuire la sensibilità corrente reattiva di circolazione.

Dopo aver impostato la sensibilità della corrente reattiva di circolazione, proseguire con la prova di funzionamento del limite di blocco della corrente reattiva di circolazione nella sezione successiva.

8.2.3.2 Prova del limite di blocco corrente reattiva di circolazione

In questa sezione viene descritto in che modo eseguire la prova di funzionamento del blocco della corrente reattiva di circolazione.

- ✓ Impostare il limite di blocco corrente reattiva di circolazione sul valore 20%.
1. Premere **AVR MANUAL** su un regolatore di tensione, per selezionare la modalità manuale.
 2. Tramite il comando manuale regolare il relativo comando a motore aumentando della differenza massima consentita delle posizioni di esercizio fra i trasformatori funzionanti in parallelo (per es. di 1 ... 2 posizioni).

• Durante l'impostazione del blocco della corrente reattiva di circolazione nella fase successiva, attendere ca. 2 - 3 secondi fra le singole operazioni.

3. Nella voce del menu **Funzionamento in parallelo > Metodo di funzionamento in parallelo** impostare il funzionamento in parallelo **Corrente reattiva di circolazione**.
4. Diminuire il parametro limite di blocco della corrente reattiva di circolazione rispetto al valore impostato del 20% a un valore inferiore, con incrementi dell'1%, fino a quando appare la segnalazione *Limite corrente reattiva di circolazione superato*.
 - » Ogni altra regolazione viene bloccata.
 - » Allo scadere del tempo di ritardo impostato per la segnalazione di errore del funzionamento in parallelo viene visualizzata la segnalazione di blocco della corrente reattiva di circolazione.
5. Riportare il parametro limite di blocco della corrente reattiva di circolazione a un valore maggiore, fino a quando la segnalazione *Limite corrente reattiva di circolazione superato* scompare.
6. Premere **AVR AUTO** per selezionare la modalità d'esercizio automatico.
 - » Il comando a motore viene riportato automaticamente nella posizione di esercizio originaria.
7. Impostare il valore trovato per il "limite di blocco della corrente reattiva di circolazione" anche sui regolatori di tensione funzionanti in parallelo.



Se un regolatore di tensione o tutti i regolatori di tensione indicano *Limite di blocco corrente reattiva di circolazione superato*, nonostante gli ingressi di comando in tutti i regolatori di tensione ricevano i segnali corretti, tutti i regolatori di tensione si bloccano. Ciò può avere diverse cause. Per ulteriori informazioni leggere la sezione Risoluzione guasti [► Sezione 11, Pagina 113].

» La prova di funzionamento per il limite di blocco della corrente reattiva di circolazione è conclusa.

AVVISO

8.2.3.3 Prova del metodo sincrono

Danni a cose dovuti alla formazione di corrente reattiva di circolazione!

Se i parametri non vengono impostati correttamente, possono verificarsi danni a cose dovuti alla formazione di una corrente reattiva di circolazione e di un sovraccarico risultante di linee di trasmissione e trasformatori.

- > Verificare la targhetta dei trasformatori.
- > Parametrizzare l'apparecchio in base alla configurazione dei trasformatori.



Dato che nel funzionamento in parallelo secondo il metodo **Funzionamento sincrono automatico** vengono confrontate tra loro le posizioni di servizio dei trasformatori funzionanti in parallelo reciproco, è indispensabile che questi trasformatori abbiano le stesse denominazioni di posizione e che i segnali *Aumenta* e *Diminuisce* comportino la stessa modifica della tensione in tutti i trasformatori.

Prima della prova di funzionamento eseguire le seguenti operazioni:

1. Assegnare la funzione di master a un apparecchio.
2. Assegnare la funzione di follower agli altri apparecchi.
3. Confrontare le posizioni di servizio visualizzate **3** per master **1** e follower **2**. Tutti gli apparecchi devono avere la stessa posizione di servizio. In caso contrario, portare tutti gli apparecchi nella stessa posizione di servizio.

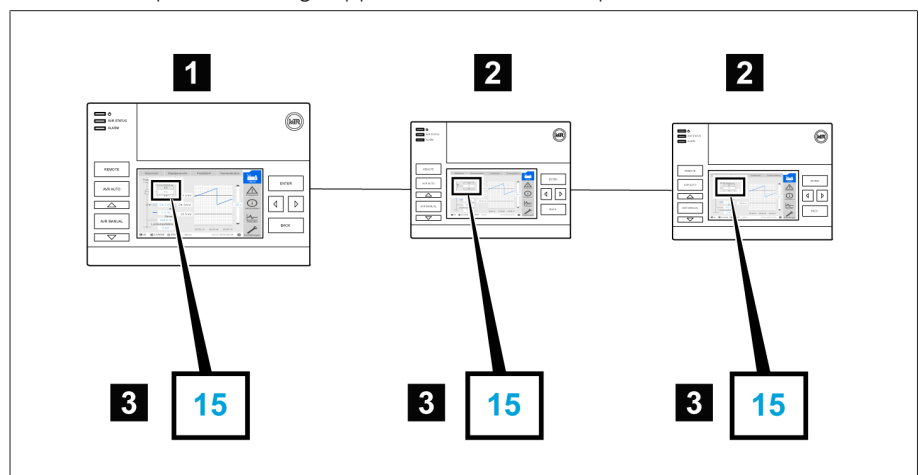














Figura 40: confronto della posizione di servizio

1	Master	3	Indicatore della posizione di servizio
2	Follower		

4. Premere **AVR MANUAL** sul follower per selezionare la modalità manuale.
5. Eventualmente impostare la direzione di posizione del follower.
6. Premere **AVR MANUAL** sul master per selezionare la modalità manuale.

7. Sul master premere  o  per modificare manualmente la posizione di servizio.
8. Premere  sul follower per selezionare la modalità d'esercizio automatico.
 - » Il follower commuta nella stessa posizione di servizio del master.
9. Premere  sul master per selezionare la modalità d'esercizio automatico.
10. Premere  sul follower per selezionare la modalità manuale.
11. Sul follower premere  o  per modificare manualmente la posizione di servizio.
 - ð Al termine del tempo di ritardo impostato per l'errore di funzionamento in parallelo, sul master è visualizzata una differenza di posizione rispetto al follower .
12. Premere più volte  sul follower per impostare manualmente il numero di posizioni di servizio ammissibile ("differenza di posizione massima") e quindi per aumentare di 1 ulteriore posizione.
 - ð Al termine del tempo di ritardo impostato per l'errore di funzionamento in parallelo, sul master è visualizzata una differenza di posizione rispetto al follower.
 - ð Al termine del tempo di ritardo impostato per l'errore di funzionamento in parallelo, sul follower è visualizzata una differenza di posizione rispetto al master.
13. Premere  sul follower per selezionare la modalità d'esercizio automatico.
 - ð Non avviene alcuna reazione. Tutti gli apparecchi rimangono bloccati.
14. Premere  sul master e sul follower per selezionare la modalità manuale.
15. Premere  o  sul master e sul follower, per impostare manualmente la posizione nominale.
 - » Vengono eseguite le prove di funzionamento per il metodo sincrono.

L'apparecchio è ora montato e messo in esercizio.

9 Esercizio

9.1 Sistema

9.1.1 Generale

In questa voce del menu è possibile impostare i parametri generali.

9.1.1.1 Impostazioni generali delle funzioni dell'apparecchio

Con i seguenti parametri è possibile impostare le funzioni generali dell'apparecchio.

> Selezionare la voce di menu **Impostazioni > Parametri > Sistema > Generale**.

Assistente per la messa in esercizio

Con questo parametro è possibile impostare, se con un riavvio dell'apparecchio l'assistente alla messa in esercizio si avvia automaticamente.

Visualizzazione valori di misura

Con questo parametro è possibile impostare, se i valori di misura visualizzati e i parametri di regolazione si riferiscono al lato primario o secondario del trasformatore di misura.

Designazione trasformatore

Con questo parametro è possibile immettere una designazione del trasformatore per l'identificazione. La designazione del trasformatore viene visualizzata nella maschera principale della visualizzazione.

9.1.1.2 Impostazione del logout automatico

È possibile impostare che l'apparecchio scolleghi automaticamente un utente collegato dopo un determinato periodo di tempo di inattività.



Questa impostazione vale per tutti gli utenti. Se è stata attivata la funzione Auto-Login per un utente, quest'ultimo non viene scollegato automaticamente.

> Selezionare la voce di menu **Impostazioni > Parametri > Sistema > Generale**.

Logout automatico

Con questo parametro si può attivare il logout automatico.

Tempo fino a logout automatico

Con questo parametro si può impostare il tempo, trascorso il quale un utente viene scollegato automaticamente in caso di inattività.

9.1.1.3 Attivazione/disattivazione accesso utente per il servizio assistenza

L'apparecchio è dotato di un accesso utente per il tecnico del servizio assistenza di Maschinenfabrik Reinhausen GmbH. Questo accesso è destinato all'esecuzione di una diagnosi dei guasti e alla loro eliminazione in caso di guasti dell'apparecchio.

Con questo parametro si può attivare o disattivare l'accesso per il servizio di assistenza. Attivare l'accesso utente per il servizio assistenza solo per un periodo di tempo limitato, al fine di garantire la sicurezza informatica.

- Se si disattiva l'accesso per il servizio assistenza e si perde la password per il ruolo di amministratore, non si può assolutamente ripristinare la password amministratore. In caso di perdita della password amministratore si devono ripristinare le impostazioni di fabbrica dell'apparecchio. Tutte le informazioni memorizzate sull'apparecchio (parametri, valori di misura, ecc.) andranno perse.

Per impostare i parametri, si deve avere il ruolo di amministratore. Alla consegna ci si può collegare come amministratore nel seguente modo:

- Nome utente: admin
 - Password: admin
1. Selezionare la voce di menu **Impostazioni > Parametri > Sistema > Generale**.
 2. Impostare il parametro.
 3. Riavviare l'apparecchio per applicare la modifica.

Attivazione accesso servizio assistenza

Con questo parametro si può attivare o disattivare l'accesso per il servizio di assistenza.

9.1.2 Impostazione dell'orario dell'apparecchio

È possibile impostare manualmente o automaticamente l'orario dell'apparecchio tramite un server temporale SNTP. Per farlo occorre collegare l'apparecchio a un server temporale SNTP tramite Ethernet.

- > Selezionare la voce di menu **Impostazioni > Parametri > Sistema > Sincronizzazione temporale**.

Sincronizzazione temporale tramite SNTP

Con questo parametro è possibile attivare la sincronizzazione temporale tramite il server temporale SNTP-.

Server temporale SNTP

Con questo parametro è possibile immettere l'indirizzo IP del server temporale SNTP. Se si utilizza un server temporale, l'apparecchio considera il tempo del server come tempo dell'apparecchio.

- Immettere assolutamente un indirizzo del server temporale valido diverso da 0.0.0.0, poiché in caso contrario non è possibile stabilire alcun collegamento con l'apparecchio.

Intervallo di sincronizzazione

Con questo parametro è possibile impostare l'intervallo in base al quale l'apparecchio deve richiamare l'orario dal server temporale.

Fuso orario

Per adeguare l'orario dell'apparecchio all'orario locale, con questo parametro è possibile impostare la differenza d'orario rispetto all'orario UTC.

Esempio:

Regione	Differenza d'orario rispetto a UTC
Mumbai, India	UTC +5:30 h
Pechino, Cina	UTC +8:00 h
Brasilia, Brasile	UTC -3:00 h

Tabella 12: differenza d'orario rispetto a UTC (Coordinated Universal Time)

Tempo

Con questo parametro è possibile impostare manualmente la data e l'ora.

Server temporale SNTP 2

Con questo parametro è possibile opzionalmente immettere l'indirizzo IP del server temporale SNTP.

9.1.3 Impostazione salvaschermo

Per aumentare la durata dello schermo sul pannello frontale dell'apparecchio, è possibile attivare e impostare un salvaschermo. Sono disponibili le seguenti funzioni:

- Spegnimento dello schermo
- Riduzione della luminosità dello schermo

> Selezionare la voce di menu **Impostazioni > Parametri > Sistema > Sincronizzazione temporale > Salvaschermo**.

Salvaschermo

Se si attiva questa funzione l'apparecchio commuta il display completamente al termine del tempo di attesa impostato, quando non si preme alcun tasto. Se successivamente si preme un qualsiasi tasto, l'apparecchio attiva nuovamente il display.



La disattivazione del salvaschermo influisce negativamente sulla durata del display. Maschinenfabrik Reinhausen consiglia di attivare il salvaschermo e di impostare un tempo di attesa di 15 minuti.

Tempo attesa salvaschermo

Con questo parametro è possibile impostare il tempo di attesa del salvaschermo.

Variazione

Se si attiva questa funzione l'apparecchio diminuisce la luminosità del display al termine del tempo di attesa impostato, quando non si preme alcun tasto. Se successivamente si preme un qualsiasi tasto, l'apparecchio attiva nuovamente tutta la luminosità del display.



Quando il salvaschermo e la riduzione della luminosità sono attivi, occorre premere 2 volte un qualsiasi tasto, affinché il display sia nuovamente attivo e a luminosità normale.

Tempo di attesa variazione luminosità

Con questo parametro è possibile impostare il tempo d'attesa per la variazione luminosità.

Variazione luminosità

Impostazione della luminosità con il display dimmerato. 100% corrisponde alla luminosità più alta, 10% alla luminosità più bassa.

9.1.4 Configurazione di Syslog

L'apparecchio supporta la trasmissione di messaggi di log tramite il protocollo Syslog secondo gli standard RFC 5424 e RFC 3164.

> Selezionare la voce di menu **Impostazioni > Parametri > Sistema > Syslog**.

Attivazione Syslog

Con questo parametro è possibile attivare la trasmissione di messaggi Syslog tramite l'apparecchio.

Standard Syslog

Con questo parametro è possibile impostare il processo di trasferimento e il formato dei messaggi Syslog. Sono disponibili le seguenti opzioni:

Standard	Trasporto	Formato messaggi
RFC 5425 (consigliato)	TLS	RFC 5424
RFC 5426	UDP	
RFC 6587	TCP	RFC 3164
RFC 3164	UDP	

Tabella 13: Standard Syslog



Se si utilizza lo standard RFC 5245 (TLS), si devono importare il certificato radice e il certificato client con la relativa password del server Syslog. A tale scopo vedere la sezione Importazione dati.

Server Syslog

Con questo parametro è possibile impostare l'indirizzo IP del server Syslog.

Porta server Syslog

Con questo parametro è possibile impostare la porta del server Syslog.

Tempo di ritardo Reconnect

Con questo parametro è possibile impostare il tempo trascorso il quale l'apparecchio deve instaurare un nuovo collegamento, se il collegamento precedente è stato interrotto o non è stato possibile trasmettere un messaggio Syslog (solo con TCP o TLS).

Identificazione apparecchio

Con questo parametro è possibile impostare l'identificazione con cui l'apparecchio viene riconosciuto sul server Syslog.

Livello di gravità

È possibile impostare quali messaggi Syslog devono essere trasmessi dall'apparecchio. È possibile attivare o disattivare i messaggi di ogni livello di gravità.

Livello di gravità	Descrizione
Emergency	Il sistema non può essere utilizzato.
Alert	È necessario un intervento immediato.
Critical	Stato critico
Error	Stato d'errore
Warning	Stato di avvertenza
Notice	Stato di avviso
Info	Stato di informazione
Debug	Stato di debug

Tabella 14: livelli di gravità

9.1.5 Collegamento di segnali e eventi

L'apparecchio offre la possibilità di collegare 12 ingressi digitali (GPI) con funzioni dell'apparecchio e uscite digitali (GPO).

A tale scopo gli ingressi digitali disponibili sono collegati in modo fisso a una segnalazione di evento *Ingresso digitale generico*.

Ingresso/Comando	Segnalazione di evento
Ingresso digitale 1	Ingresso digitale generico 1
Ingresso digitale 2	Ingresso digitale generico 2
...	...

Tabella 15: collegamento di ingressi digitali con segnalazioni di evento

Le segnalazioni di evento possono essere collegate con funzioni dell'apparecchio e con uscite digitali. È inoltre possibile collegare tutte le altre segnalazioni di evento (per es. *sottotensione U<*) con uscite digitali. A tale scopo sono disponibili i relativi parametri in cui si devono immettere i relativi numeri di evento.

9.1.5.1 Collegamento delle funzioni

È possibile collegare gli eventi *Ingresso digitale generico* con funzioni dell'apparecchio. In questo modo è possibile comandare a distanza l'apparecchio attraverso ingressi digitali.

Per realizzare un collegamento è necessario immettere il relativo numero di evento vicino al parametro desiderato.

i Tenere presente che è possibile immettere soltanto i numeri d'evento degli eventi *Ingresso digitale generico*.
Se si è immesso il numero di evento 500 il collegamento è disattivato.

- ✓ Il numero di evento desiderato è noto [► Sezione 9.1.8, Pagina 65].
- > Selezionare la voce di menu **Impostazioni > Parametri > Sistema > Collegamento delle funzioni**.

Metodo di funzionamento in parallelo Master

Se l'evento assegnato è attivo, l'apparecchio attiva il metodo di funzionamento in parallelo Master.

Metodo di funzionamento in parallelo Follower

Se l'evento assegnato è attivo, l'apparecchio attiva il metodo di funzionamento in parallelo Follower.

Metodo di funzionamento in parallelo Funzionamento sincrono automatico

Se l'evento assegnato è attivo, l'apparecchio attiva il metodo di funzionamento in parallelo sincrono automatico.

Regolazione indipendente

Se l'evento assegnato è attivo, l'apparecchio attiva l'esercizio singolo.

Blocco

Se l'evento assegnato è attivo, la regolazione automatica viene bloccata.

Ripristino veloce

Se l'evento assegnato è attivo, l'apparecchio attiva il ripristino veloce. Con un ripristino veloce l'apparecchio ignora il tempo di ritardo impostato per la regolazione automatica della tensione.

Ricerca posizione di destinazione

Se l'evento assegnato è attivo, l'apparecchio commuta nella posizione di destinazione definita.

Attivazione valore di riferimento 1

Se l'evento assegnato è attivo, l'apparecchio attiva il valore di riferimento 1.

Attivazione valore di riferimento 2

Se l'evento assegnato è attivo, l'apparecchio attiva il valore di riferimento 2.

Attivazione valore di riferimento 3

Se l'evento assegnato è attivo, l'apparecchio attiva il valore di riferimento 3.

9.1.5.2 Collegamento delle uscite digitali

È possibile collegare ogni evento con un'uscita digitale. A tal proposito l'apparecchio dispone di 12 uscite digitali (GPO). Se si collega un'uscita digitale con un evento, l'apparecchio invia un segnale a questa uscita, se si verifica l'evento. Il segnale persiste fino a quando non termina l'evento. Si dispone di un parametro per ogni uscita digitale disponibile.



Per inoltrare i segnali d'ingresso è necessario collegare le uscite digitali con gli eventi *Ingresso digitale generico*.

✓ Il numero di evento desiderato è noto.

1. Selezionare la voce di menu **Impostazioni > Parametri > Sistema > Collegamento delle uscite**.
2. Selezionare il parametro desiderato.
3. Immettere il numero di evento desiderato.
4. Selezionare il pulsante **Applica** per salvare il parametro modificato.

Uscita generica digitale X

Con questo parametro si crea il collegamento dell'uscita digitale con una segnalazione di evento. A tal fine immettere il numero d'evento desiderato.

Se si è immesso il numero di evento 500 il collegamento è disattivato.

9.1.6 Configurazione ingressi analogici

Il comando descritto qui di seguito è possibile unicamente se si apre la visualizzazione tramite PC. Si può modificare la configurazione degli ingressi e delle uscite digitali solo se si appartiene al ruolo di Parametrizzatore o Amministratore.

È possibile configurare in modo flessibile gli ingressi analogici dell'apparecchio e assegnare ad essi le funzioni dell'apparecchio.

L'apparecchio supporta dei sensori analogici con una curva caratteristica lineare ed emette segnali analogici con la curva caratteristica lineare.

Fattore di correzione e offset Impostando una correzione è possibile bilanciare errori sistematici dei segnali analogici. La correzione viene determinata mediante moltiplicazione con un determinato fattore e la somma dell'offset. Come valore limite per la correzione vale il valore minimo e il valore massimo del valore di una funzione. Non vi sono limitazioni per l'offset di correzione.

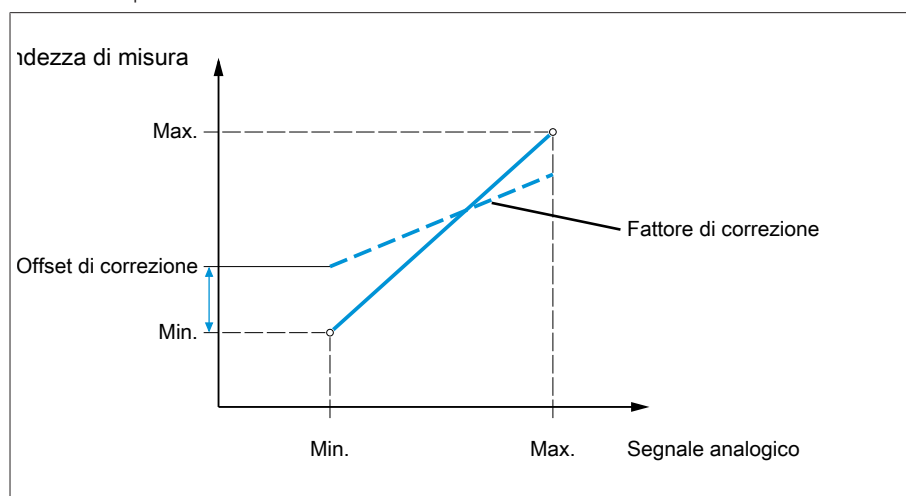


Figura 41: Segnale analogico con curva caratteristica lineare, fattore di correzione <1 e offset di correzione

AVVISO

Danni all'apparecchio e ai sensori!

Ingressi analogici collegati e configurati in modo errato possono causare il danneggiamento dell'apparecchio e del sensore.

- > Seguire le indicazioni relative al collegamento dei sensori analogici.
- > Configurare gli ingressi analogici in conformità con i sensori collegati.

Per configurare gli ingressi analogici vengono visualizzate le seguenti informazioni in formato tabellare. Gli elementi visualizzati in grigio non possono essere modificati.

Caratteristica	Opzioni
Funzione	Funzione dell'ingresso analogico (I: ...). Si può adeguare la designazione.
Tipo segnale	Selezionare il tipo di segnale del sensore analogico o disattivare l'ingresso analogico. <ul style="list-style-type: none"> - 4...20 mA - 0...20 mA - 0...10 V
Scheda/Canale	Selezionare lo slot e il canale del sensore analogico. Osservare lo schema elettrico fornito.
Unità ¹⁾	Impostare l'unità del segnale.
Valori decimali ¹⁾	Impostare fino a 3 valori decimali.
Valore minimo/Valore massimo	Impostare i valori minimo e massimo del sensore, per es. con il tipo di segnale 4...20 mA il relativo valore di misura per 4 mA e il relativo valore per 20 mA.
Fattore di correzione ²⁾	Impostare il fattore (m) per la correzione del valore della funzione (x). Il valore della funzione (y) corretto corrisponde a: $y = (m * x) + t$
Offset di correzione ²⁾	Impostare l'offset (t) per la correzione del valore della funzione (x). Il valore della funzione (y) corretto corrisponde a: $y = (m * x) + t$

Tabella 16: configurazione degli ingressi analogici

¹⁾ disponibile solo per AIO.

²⁾ disponibile solo per gli ingressi.

Si può modificare la configurazione degli ingressi analogici solo se si appartiene al ruolo di Parametrizzatore o Amministratore.

Alla consegna ci si può collegare come amministratore nel seguente modo:


- Nome utente: admin
- Password: admin

Creazione di sicurezza

Per poter ripristinare il sistema dopo una possibile configurazione errata, è necessario creare una sicurezza.

1. Selezionare la voce di menu **Impostazioni** > **Esporta**.
2. Selezionare l'opzione **Impostazioni** per esportare una copia di sicurezza delle impostazioni attuali.
3. Selezionare il pulsante **Esporta** per avviare l'esportazione.

Configurazione di GPAIO

1. Selezionare la voce di menu **Impostazioni** > **Configurazione AIO**.
2. Configurare le caratteristiche come ad es. **Funzione**, **Tipo segn.** e **Scheda/Canale**.
3. Selezionare il pulsante  per configurare i valori come desiderato.
4. Selezionare il pulsante **Applica**.
5. Confermare la richiesta di conferma con **Salva** per salvare le modifiche.

9.1.7 Configurazione degli ingressi e delle uscite digitali

- Il comando descritto qui di seguito è possibile unicamente se si apre la visualizzazione tramite PC. Si può modificare la configurazione degli ingressi e delle uscite digitali solo se si appartiene al ruolo di Parametrizzatore o Amministratore.

Alla consegna gli ingressi e le uscite digitali configurabili dell'apparecchio sono configurati nel seguente modo:

- Ingresso: high attivo
- Uscita: contatto di chiusura (NO)

Se necessario è possibile modificare questa configurazione.

- Accertarsi che la configurazione degli ingressi e delle uscite digitali si addica alle funzioni utilizzate. In caso contrario si potrebbero verificare anomalie di funzionamento dell'apparecchio e della periferia collegata.

Per configurare gli ingressi e le uscite digitali, vengono visualizzate le seguenti informazioni in formato tabellare. Gli elementi visualizzati in grigio non possono essere modificati.

Caratteristica	Opzioni
Funzione	Funzione dell'ingresso digitale (I: ...) o dell'uscita digitale (O: ...). Si può adeguare la designazione.
Tipo segnale	Selezione del tipo di segnale: ingresso digitale
Configurazione	DI: high attivo o low attivo DO: contatto di chiusura (NO), contatto di apertura (NC); avvertenza: con l'apparecchio spento o in caso di avaria, le uscite digitali sono sempre aperte (nessun relè bistabile).
Modulo/canale	Il canale delle interfacce DI/DO è collegato con la funzione. Le funzioni che non sono collegate a un canale sono rappresentate con "-". Osservare lo schema elettrico fornito.

Tabella 17: Configurazione degli ingressi e delle uscite digitali

Alla consegna ci si può collegare come amministratore nel seguente modo:

- Nome utente: admin
- Password: admin

Creazione di sicurezza Per poter ripristinare il sistema dopo una possibile configurazione errata, è necessario creare una sicurezza.

1. Selezionare la voce di menu **Impostazioni** > **Esporta**.
2. Selezionare l'opzione **Impostazioni** per esportare una copia di sicurezza delle impostazioni attuali.
3. Selezionare il pulsante **Esporta** per avviare l'esportazione.

Configurazione di DI/DO 1. Selezionare la voce di menu **Impostazioni** > **Configurazione DIO**.

2. Se necessario selezionare i pulsanti ▲ o ▼, per ordinare le caratteristiche in colonne in ordine alfabetico.
3. Configurare le caratteristiche come desiderato.
4. Selezionare il pulsante **Applica**.
5. Confermare la richiesta di conferma con **Sì** per salvare le modifiche.

9.1.8 Gestione degli eventi

L'apparecchio è dotato di un sistema di gestione degli eventi che consente di riconoscere i diversi stati d'esercizio dell'apparecchio e di adeguare il comportamento dell'apparecchio stesso. Per una panoramica dei possibili eventi vedere la sezione Segnalazioni di evento.

9.1.8.1 Visualizzazione e conferma di eventi


Visualizzazione di eventi

- › Selezionare la voce di menu **Eventi**.
- » Si apre una lista di tutti gli eventi attuali.

Conferma eventi

È necessario confermare gli eventi confermabili nella panoramica degli eventi, affinché non siano più visualizzati. Tutti gli altri eventi vengono eliminati automaticamente, quando la causa è stata rimossa (p. es. violazione del valore limite rimossa).

Per confermare gli eventi procedere nel seguente modo:

- › Per confermare gli eventi evidenziare gli eventi desiderati nella colonna , quindi selezionare il pulsante **Conferma**.
- » Gli eventi sono confermati.

9.1.8.2 Visualizzazione della memoria eventi

Nella memoria eventi sono memorizzati gli eventi passati. Sono visualizzate le seguenti informazioni:



Colonna	Descrizione
#	N. progressivo degli eventi
N.	N. evento per un'identificazione univoca
	Categoria evento: <ul style="list-style-type: none">- Errore (rosso)- Avvertenza (giallo)- Informazioni (grigio)
Evento	Testo evento
Tempo	Data e ora dell'evento (GG.MM.AAAA, HH:MM:SS/ms)
	Evento in ingresso/in uscita: <ul style="list-style-type: none">➡ Evento in ingresso⬅ Evento in uscita

Tabella 18: memoria eventi

1. Selezionare la voce di menu **Eventi**.
2. Selezionare il pulsante **Log**.

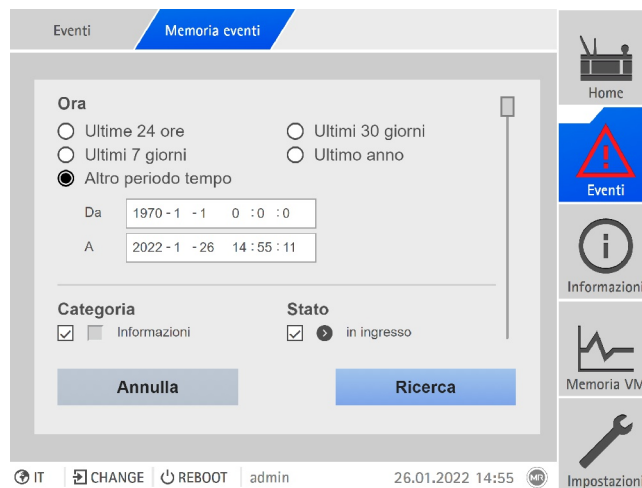


Figura 42: memoria eventi

Filtro eventi

1. Selezionare il pulsante **Filtro**.
2. Immettere il periodo di tempo desiderato.
3. Selezionare la casella di controllo e immettere il numero di evento desiderato.
 - » Viene visualizzato il testo dell'evento.
4. Selezionare la categoria d'evento desiderata e lo stato dell'evento desiderato.
5. Selezionare il pulsante **Ricerca** per visualizzare gli eventi desiderati.

Esportazione eventi

È possibile esportare le voci della memoria eventi attualmente visualizzate sotto forma di file csv. Se si applica in precedenza un filtro, vengono esportate soltanto le voci filtrate.

Per esportare gli eventi procedere nel seguente modo:

- ✓ Eseguire prima il collegamento tramite Collegamento PC.
- 1. Selezionare il pulsante **esportazione**.
- 2. Selezionare l'opzione desiderata per il trasferimento dei dati.
 - » I dati vengono esportati.

9.1.9 Gestione degli utenti

La gestione degli utenti è basata su un sistema di ruoli. È necessario assegnare un ruolo ad ogni utente. Per ogni ruolo è possibile definire i diritti d'accesso a parametri ed eventi.

9.1.9.1 Attivazione/disattivazione accesso utente per il servizio assistenza

L'apparecchio è dotato di un accesso utente per il tecnico del servizio assistenza di Maschinenfabrik Reinhausen GmbH. Questo accesso è destinato all'esecuzione di una diagnosi dei guasti e alla loro eliminazione in caso di guasti dell'apparecchio.

Con questo parametro si può attivare o disattivare l'accesso per il servizio di assistenza. Attivare l'accesso utente per il servizio assistenza solo per un periodo di tempo limitato, al fine di garantire la sicurezza informatica.



Se si disattiva l'accesso per il servizio assistenza e si perde la password per il ruolo di amministratore, non si può assolutamente ripristinare la password amministratore. In caso di perdita della password amministratore si devono ripristinare le impostazioni di fabbrica dell'apparecchio. Tutte le informazioni memorizzate sull'apparecchio (parametri, valori di misura, ecc.) andranno perse.

Per impostare i parametri, si deve avere il ruolo di amministratore.

Alla consegna ci si può collegare come amministratore nel seguente modo:

- Nome utente: admin
 - Password: admin
1. Selezionare la voce di menu **Impostazioni > Parametri > Sistema > Generale**.
 2. Impostare il parametro.
 3. Riavviare l'apparecchio per applicare la modifica.

9.1.9.2 Ruoli utente

I diritti d'accesso alle funzioni e alle impostazioni dell'apparecchio sono gestiti secondo un sistema di ruoli gerarchico. Il sistema comprende 5 ruoli diversi con diritti d'accesso diversi. Una parte di questi diritti d'accesso è prestabilita; tuttavia i diritti d'accesso a determinati parametri ed eventi possono essere configurati. Tenere conto anche della sezione Impostazione dei diritti d'accesso a parametri ed eventi.



Se non si è collegati all'apparecchio, ci si trova nel ruolo utente "Display dati".

Alla consegna sull'apparecchio sono definiti i seguenti ruoli:

Ruolo	Descrizione
Display dati	Utente che può vedere unicamente dati relativi all'esercizio. <ul style="list-style-type: none"> - Visualizzazione di tutti i parametri - Visualizzazione di tutti gli eventi
Diagnosi	Utente che può vedere i dati relativi all'esercizio e i dati di log. <ul style="list-style-type: none"> - Visualizzazione di tutti i parametri - Visualizzazione di tutti gli eventi - Esportazione dei dati di log
Operatore	Utente che può vedere i dati relativi all'esercizio e confermare gli eventi. Utente che può eseguire manualmente manovre di commutazione tramite i comandi dell'apparecchio. <ul style="list-style-type: none"> - Visualizzazione di tutti i parametri - Visualizzazione e conferma di tutti gli eventi
Parametrizzatore	Utente che può vedere i dati relativi all'esercizio e modificarli. <ul style="list-style-type: none"> - Visualizzazione e modifica di tutti i parametri - Importazione ed esportazione dei parametri - Visualizzazione, modifica e conferma di tutti gli eventi
Amministratore	Utente che può vedere e modificare tutti i dati. <ul style="list-style-type: none"> - Lettura di tutti i parametri - Visualizzazione, modifica e conferma di tutti gli eventi

Tabella 19: ruoli definiti alla consegna

L'accesso alle seguenti sezioni dell'apparecchio è strettamente collegato ai ruoli:

Funzione	Display dati	Diagnosi	Operatore	Parametrizzatore	Amministratore
Amministrazione	-	-	-	-	+
Riavvio apparecchio	-	-	+	+	+
Importazione	-	-	-	+	+
Esporta	-	+	-	+	+
Impostazione di data e ora	-	-	+	+	+
Calibrazione contattiera potenziometrica	-	-	-	+	+
Pressione dei tasti AUMENTA, DIMINUISCE, REMOTO, AVR AUTO, AVR MANUALE	-	-	+	+	+
Configurazione ingressi analogici	-	-	-	+	+
Configurazione degli ingressi e delle uscite digitali	-	-	-	+	+

Tabella 20: diritti d'accesso strettamente collegati ai ruoli

9.1.9.3 Modifica della password

Ogni utente può modificare la propria password, se l'account utente non è stato creato come account di gruppo. La password di un account di gruppo può essere modificata soltanto se si è effettuato il login come amministratore.

Tenere conto che la password deve soddisfare i seguenti criteri:

- Minimo 8 caratteri
- Minimo 3 su 4 dei seguenti tipi di carattere
 - Maiuscole
 - Minuscole
 - Cifre
 - Caratteri speciali

1. Selezionare il **Nome utente** nella barra di stato.
2. Immettere due volte la nuova **Password**.
3. Selezionare il pulsante **Applica**, per salvare la password modificata.

9.1.9.4 Creare, modificare ed eliminare un utente

Opzioni impostabili:

- Nome utente e password
- Ruolo: è possibile assegnare un ruolo ad ogni utente. I diritti d'accesso ai parametri e agli eventi sono collegati con i diversi ruoli.
- Account di gruppo: con questa opzione è possibile dichiarare un account utente come account di gruppo (per es. per l'accesso da parte di diverse persone). Utenti con account di gruppo non possono cambiare la propria password. La password può essere modificata soltanto dall'amministratore.
- Attivo: è possibile attivare o disattivare l'utente. Gli utenti disattivati non possono eseguire il login. I dati utente restano memorizzati nell'apparecchio.
- Auto-Login: è possibile attivare la funzione Auto-Login per un utente. Questo utente viene collegato automaticamente se il sistema viene avviato nuovamente o se un altro utente si scollega.



Si possono creare, modificare o eliminare utenti solo se si appartiene al ruolo di amministratore.

Alla consegna ci si può collegare come amministratore nel seguente modo:

- Nome utente: admin
- Password: admin

Creazione utente

1. Selezionare la voce di menu **Impostazioni > Amministrazione > Utente**.
2. Selezionare il pulsante **Crea utente**.
3. Immettere **Nome utente** e due volte la nuova **password**.
4. Selezionare il **ruolo** desiderato.
5. Se necessario attivare le opzioni "**Account gruppo, Attivo** o **Auto-Login**.
6. Selezionare il pulsante **Applica** per salvare l'utente.

Modifica utente

1. Selezionare la voce di menu **Impostazioni > Amministrazione > Utente**.
2. Selezionare nella lista l'utente desiderato.
3. Eseguire le modifiche desiderate.
4. Selezionare il pulsante **Applica** per salvare l'utente.

Eliminazione utente

1. Selezionare la voce di menu **Impostazioni > Amministrazione > Utente**.
2. Selezionare nella lista l'utente desiderato.
3. Selezionare il pulsante **Elimina utente**.
4. Selezionare il pulsante **Applica** per rimuovere l'utente.

9.1.10 Hardware

Nella voce di menu Hardware è possibile visualizzare le informazioni sull'hardware dell'apparecchio. Per i singoli moduli sono disponibili informazioni sul livello del segnale dei singoli canali.

1. Selezionare la voce di menu **Informazioni > Sistema > Hardware**.
2. Selezionare il modulo desiderato, per visualizzare il livello del segnale dei canali.

9.1.11 Software

Nella voce di menu Software è possibile visualizzare la versione dei componenti software dell'apparecchio.

- > Selezionare la voce di menu **Informazioni > Sistema > Software**.

9.1.12 Gestione importazioni/esportazioni

L'apparecchio è dotato di gestione delle importazioni/esportazioni con cui è possibile eseguire la trasmissione dei dati tramite PC attraverso la visualizzazione basata sul web.

9.1.12.1 Esportazione dati

È possibile esportare i seguenti dati dall'apparecchio:

Opzione	Descrizione
Riproduzione sistema	Riproduzione completa del sistema (software e configurazione). Se si utilizza l'opzione "con storico" è possibile esportare anche tutte le voci della memoria eventi.
Configurazione di sistema	Configurazione di sistema
Memoria eventi	Tutte le voci della memoria eventi.
Lista parametri	Lista dei parametri con testi descrittivi e valori (min, max, attuale).
Lista eventi	Lista completa di tutti i possibili eventi.
Istruzioni di servizio	Istruzioni di servizio.
Impostazioni	Configurazione dei parametri e degli eventi.
Log di sicurezza	Registro di tutti gli accessi e le modifiche rilevanti per la sicurezza informatica.
Licenze	Copyright ed esclusione della responsabilità dei componenti software utilizzati.

Tabella 21: esportazione dati

1. Selezionare la voce di menu **Impostazioni > Esporta**.
2. Selezionare l'opzione desiderata per l'esportazione.

9.1.12.2 Importazione dati

È possibile importare i seguenti dati:

Opzione	Descrizione
Riproduzione sistema	Riproduzione completa del sistema (software e configurazione) con o senza storico.
Impostazioni	Tutte le impostazioni dell'apparecchio: <ul style="list-style-type: none"> - Impostazioni dei parametri - Impostazioni degli eventi - Impostazioni di amministrazione (utenti, diritti d'accesso) Le impostazioni possono essere importate anche da un altro apparecchio.
Certificato SSL	Importazione di un certificato SSL con relativa password: <ul style="list-style-type: none"> - Certificato server (.crt + .pem) - Certificato client (.crt + .pem) - Client CA (.crt) Per l'importazione è necessario riunire in una cartella zippata il certificato (*.crt) e la password (*.pem). È possibile importare i certificati con la seguente autenticazione della codifica: <ul style="list-style-type: none"> - RSA con 1024 bit - ECDSA con 256 bit (curva "secp256r1" o "prime256v1").

Tabella 22: importazione dati

AVVISO

Danni al file system!

Il file system può essere danneggiato a causa di una trasmissione dati errata. Se il file system è danneggiato l'apparecchio potrebbe non essere più in grado di funzionare.

- > Durante l'importazione non separare l'apparecchio dall'alimentazione elettrica.

1. Selezionare la voce di menu **Impostazioni > Importa**.
2. Selezionare il pulsante **Cerca** selezionare il file da importare e infine selezionare il pulsante **Avvia upload**.
 - » Il file viene verificato.
3. Selezionare il pulsante **Avvio update** per avviare l'importazione.
4. Selezionare il pulsante **Ok** per riavviare l'apparecchio dopo che l'importazione è andata a buon fine.

9.2 Rete

9.2.1 Dati convertitore

I rapporti di trasformazione e lo schema di misurazione dei convertitori di tensione e di corrente impiegati nell'impianto possono essere impostati con i relativi parametri. L'apparecchio utilizza queste informazioni per calcolare, dai valori rilevati, i corrispondenti valori di misura sul lato primario del convertitore - e quindi del trasformatore - e poi visualizzarli.

9.2.1.1 Impostazione dei dati del trasformatore

Con i seguenti parametri è possibile impostare i dati del trasformatore. Osservare inoltre gli esempi per comuni collegamenti di trasformatori di corrente e di tensione.

> Selezionare la voce di menu **Impostazioni > Parametri > Rete > Dati convertitore**.

Tensione primaria del TV

Con questo parametro è possibile impostare la tensione primaria del trasformatore di tensione in kV.

Tensione secondaria del TV

Con questo parametro è possibile impostare la tensione secondaria del trasformatore di tensione in V.

Trasformatore di corrente

Con questo parametro è possibile impostare se si utilizza l'apparecchio con o senza trasformatore di corrente .



Se si seleziona l'opzione **senza** ciò influisce su tutte le relative funzioni e impostazioni. Può comportare un blocco o funzioni limitate. Se prima si è impostato TDSC [► Sezione 9.3.1.1.2, Pagina 86] questa funzione viene disattivata. L'apparecchio utilizza il valore di riferimento [► Pagina 84] che si è selezionato.

Corrente primaria del TA

Con questo parametro è possibile impostare la corrente primaria del trasformatore di corrente.

Corrente secondaria del TA

Con questo parametro è possibile impostare la corrente secondaria del trasformatore di corrente. Sono disponibili le seguenti opzioni:

- 1 A
- 5 A

Collegamento trasformatore di tensione

Con questo parametro è possibile impostare il collegamento del trasformatore di tensione. Sono disponibili le seguenti opzioni:

Opzione	Descrizione
Tensione di fase monofase	Misurazione in rete monofase tra conduttore e conduttore neutro.
Tensione differenziale trifase	Misurazione in rete trifase tra 2 conduttori
Tensione di fase trifase	Misurazione in rete trifase tra conduttore e conduttore neutro

Tabella 23: collegamento trasformatore di tensione

Collegamento trasformatore di corrente

Con questo parametro è possibile impostare il collegamento del trasformatore di corrente. Sono disponibili le seguenti opzioni:

Opzione	Descrizione
Corrente di fase monofase	Misurazione della corrente di fase in rete monofase.
Corrente totale trifase	Misurazione della corrente differenziale in rete trifase.
Corrente di fase trifase	Misurazione della corrente di fase in rete trifase.

Tabella 24: collegamento trasformatore di corrente

Correzione angolo di fase

Con questo parametro è possibile impostare la correzione dell'angolo di fase per il collegamento del trasformatore.

9.2.1.2 Esempi di collegamento per trasformatore di tensione e di corrente

Qui di seguito sono riportati diversi esempi per collegamenti di trasformatori di tensione e di corrente e le relative impostazioni.

9.2.1.2.1 Misurazione monofase

Collegamento 1-A

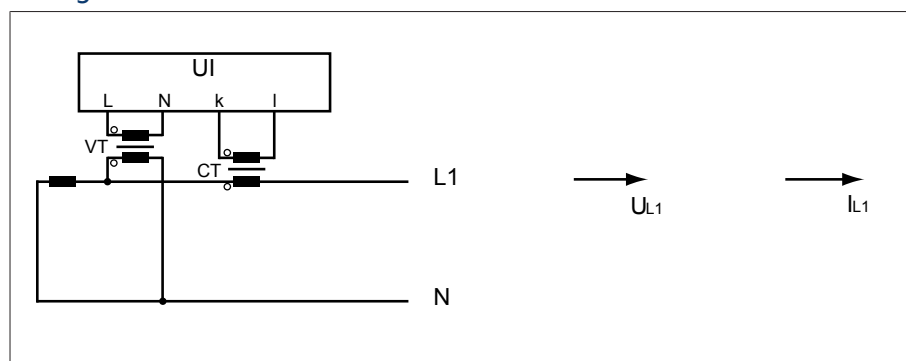


Figura 43: collegamento 1-A

- Il trasformatore di tensione VT è collegato al conduttore esterno e al conduttore neutro.
- Il trasformatore di corrente CT è collegato in un loop al conduttore esterno.
- La tensione U_{L1} e la corrente I_{L1} hanno la stessa fase.
- La caduta di tensione su un conduttore esterno viene determinata dalla corrente I_{L1} .

Se si utilizza questo collegamento, impostare l'apparecchio nel seguente modo:

Parametro	Opzione
Collegamento trasformatore di tensione	Tensione di fase monofase
Collegamento trasformatore di corrente	Corrente di fase monofase
Correzione angolo di fase	0°

Tabella 25: collegamento 1-A

Collegamento 1-B

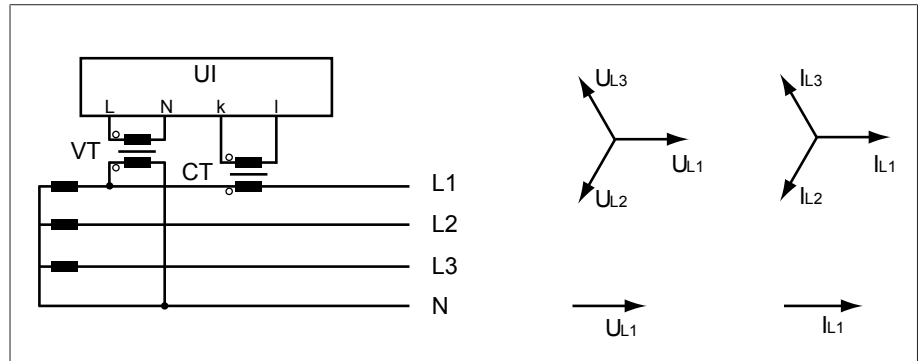


Figura 44: collegamento 1-B

- Il trasformatore di tensione VT è collegato ai conduttori esterni L1 e al conduttore neutro.
- Il trasformatore di corrente CT è collegato in un loop al conduttore esterno L1.
- La tensione U e la corrente I hanno la stessa fase.
- La caduta di tensione su un conduttore esterno viene determinata dalla corrente I_{L1} .

Se si utilizza questo collegamento, impostare l'apparecchio nel seguente modo:

Parametro	Opzione
Collegamento trasformatore di tensione	Tensione di fase trifase
Collegamento trasformatore di corrente	Corrente di fase trifase
Correzione angolo di fase	0°

Tabella 26: collegamento 1-B

Collegamento 1-C

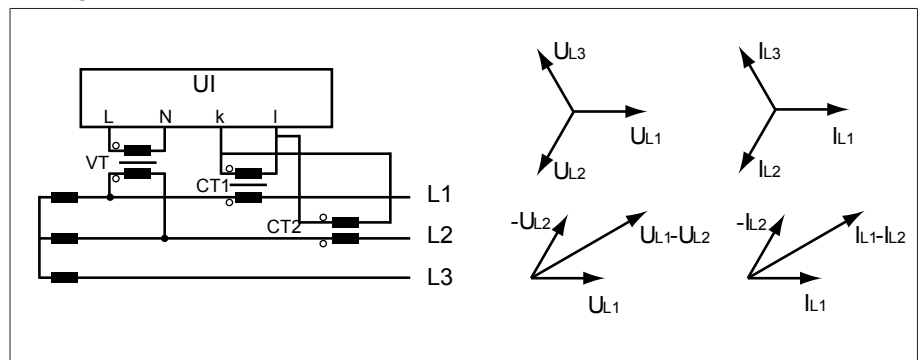


Figura 45: collegamento 1-C

- Il trasformatore di tensione VT è collegato ai conduttori esterni L1 e L2.
- Il trasformatore di corrente CT1 è collegato in un loop al conduttore esterno L1, mentre il trasformatore CT2 è collegato in un loop al conduttore esterno L2.

- I trasformatori di corrente CT1 e CT2 sono collegati a croce in parallelo (corrente totale = $I_{L1} + I_{L2}$).
- La corrente totale $I_{L1} + I_{L2}$ e la tensione $U_{L1}-U_{L2}$ hanno la stessa fase.
- La caduta di tensione su un conduttore esterno viene determinata dalla corrente: $(I_{L1} + I_{L2}) / \sqrt{3}$.

Se si utilizza questo collegamento, impostare l'apparecchio nel seguente modo:

Parametro	Opzione
Collegamento trasformatore di tensione	Tensione differenziale trifase
Collegamento trasformatore di corrente	Corrente totale trifase
Correzione angolo di fase	0°

Tabella 27: collegamento 1-C

Collegamento 1-D

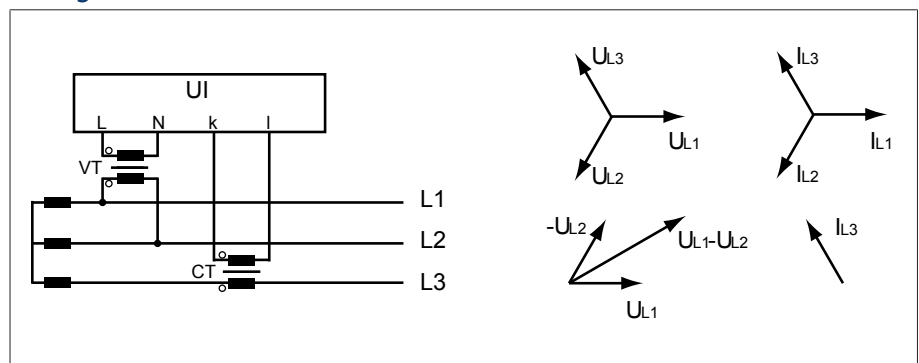


Figura 46: collegamento 1-D

- Il trasformatore di tensione VT è collegato ai conduttori esterni L1 e L2.
- Il trasformatore di corrente CT è collegato in un loop al conduttore esterno L3.
- La corrente I_{L3} supera la tensione $U_{L1}-U_{L2}$ di 90°. Ciò corrisponde a uno spostamento di fase di -90°.
- La caduta di tensione su un conduttore esterno viene determinata dalla corrente I_{L3} .

Se si utilizza questo collegamento, impostare l'apparecchio nel seguente modo:

Parametro	Opzione
Collegamento trasformatore di tensione	Tensione differenziale trifase
Collegamento trasformatore di corrente	Corrente di fase trifase
Correzione angolo di fase	90°

Tabella 28: collegamento 1-D

Collegamento 1-E

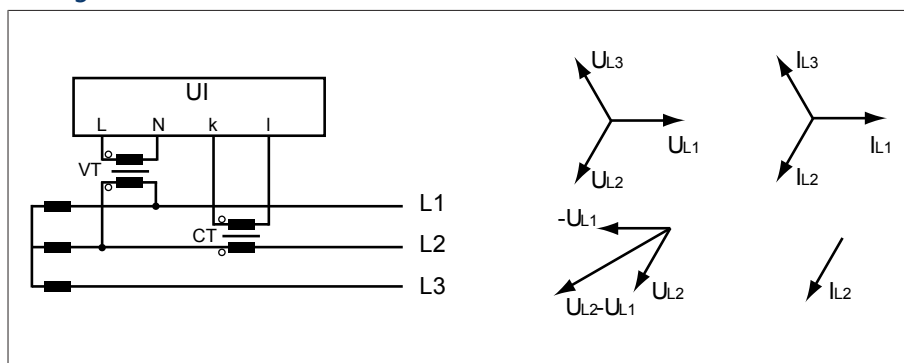


Figura 47: collegamento 1-E

- Il trasformatore di tensione VT è collegato ai conduttori esterni L1 e L2.
- Il trasformatore di corrente CT è collegato in un loop al conduttore esterno L2.
- La corrente I_{L2} supera la tensione $U_{L2}-U_{L1}$ di 30° . Ciò corrisponde a uno spostamento di fase di -30° .
- La caduta di tensione su un conduttore esterno viene determinata dalla corrente I_{L2} .

Se si utilizza questo collegamento, impostare l'apparecchio nel seguente modo:

Parametro	Opzione
Collegamento trasformatore di tensione	Tensione differenziale trifase
Collegamento trasformatore di corrente	Corrente di fase trifase
Correzione angolo di fase	30°

Tabella 29: collegamento 1-E

Collegamento 1-F

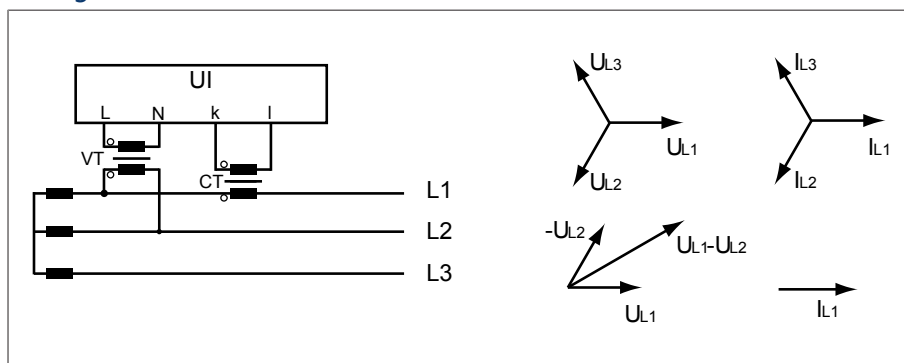


Figura 48: collegamento 1-F

- Il trasformatore di tensione VT è collegato ai conduttori esterni L1 e L2.
- Il trasformatore di corrente CT è collegato in un loop al conduttore esterno L1.
- La corrente I_{L1} insegue la tensione $U_{L1}-U_{L2}$ di 30° . Ciò corrisponde a uno spostamento di fase di $+30^\circ$ e a un valore di correzione di -30° .
- La caduta di tensione su un conduttore esterno viene determinata dalla corrente I_{L1} .

Se si utilizza questo collegamento, impostare l'apparecchio nel seguente modo:

Parametro	Opzione
Collegamento trasformatore di tensione	Tensione differenziale trifase
Collegamento trasformatore di corrente	Corrente di fase trifase
Correzione angolo di fase	-30°

Tabella 30: collegamento 1-F

9.2.2 Monitoraggio della tensione

Per il monitoraggio della tensione d'uscita attuale del trasformatore è possibile impostare 4 valori limite::

- Sottotensione $U_{<<}$: Limite inferiore 2
- Sottotensione $U_{<}$: Limite inferiore 1
- Sovratensione $U_{>}$: Limite superiore 1
- Sovratensione $U_{>>}$: Limite superiore 2

Se il valore di misura è al di sopra del limite superiore ($>$ o $>>$) o al di sotto del limite inferiore ($<$ o $<<$), l'apparecchio emette una segnalazione di evento.

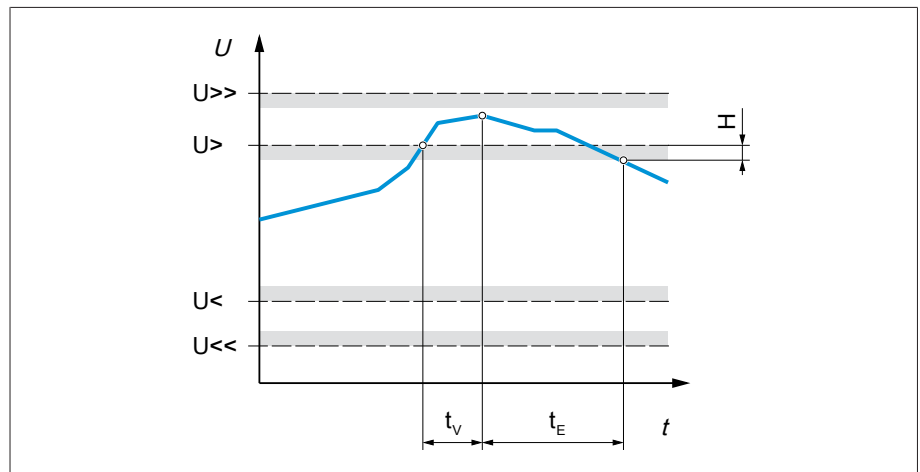


Figura 49: Monitoraggio tensione con superamento del valore limite Sovratensione $U_{>}$, a titolo d'esempio

$U_{>>}$	Sovratensione $U_{>>}$	$U_{>}$	Sovratensione $U_{>}$
$U_{<}$	Sottotensione $U_{<}$	$U_{<<}$	Sottotensione $U_{<<}$
t_v	Tempo di ritardo	t_E	Durata evento
H	Isteresi		

- > Selezionare la voce di menu **Impostazioni > Parametri > Rete > Monitoraggio tensione**.

Modalità

Con questo parametro è possibile impostare il valore limite che si vuole utilizzare:

- Assoluto: l'apparecchio utilizza il valore limite assoluto in V.
- Relativo: l'apparecchio utilizza il valore limite relativo in %, riferito al valore nominale di tensione.

Comportamento

Con questo parametro si può impostare il comportamento dell'apparecchio, se il valore di misura è al di sopra del limite superiore ($> 0 >>$) o al di sotto del limite inferiore ($< 0 <<$). Sono disponibili le seguenti opzioni:

Impostazione	Comportamento
OFF	Nessuna reazione.
Ripristino veloce	Con $U</U<<$: l'apparecchio esegue delle manovre di commutazione in direzione della tensione superiore (U+) fino a quando la tensione misurata è di nuovo superiore al valore limite. Con $U>/U>>$: l'apparecchio esegue delle manovre di commutazione in direzione della tensione inferiore (U-) fino a quando la tensione misurata è di nuovo inferiore al valore limite. Con un ripristino veloce l'apparecchio ignora il tempo di ritardo impostato per la regolazione automatica della tensione.
Blocco automatico	La regolazione automatica viene bloccata. Si può continuare ad eseguire manovre di commutazione nella modalità manuale.
Blocco automatico-manuale	La regolazione automatica viene bloccata. Nella modalità manuale non si può eseguire nessuna manovra di commutazione.
Blocco automatico posizione+	La regolazione automatica non esegue nessuna manovra di commutazione verso una posizione di servizio superiore (posizione+). Nella modalità manuale si può continuare a eseguire una manovra di commutazione verso una posizione di servizio superiore (posizione+).
Blocco automatico posizione-	La regolazione automatica non esegue nessuna manovra di commutazione verso una posizione di servizio inferiore (posizione-). Nella modalità manuale si può continuare a eseguire una manovra di commutazione verso una posizione di servizio inferiore (posizione-).
Blocco automatico-manuale posizione+	La regolazione automatica non esegue nessuna manovra di commutazione verso una posizione di servizio superiore (posizione+). Nella modalità manuale non è possibile eseguire alcuna manovra di commutazione verso una posizione di servizio superiore (posizione+).
Blocco automatico-manuale posizione-	La regolazione automatica non esegue nessuna manovra di commutazione verso una posizione di servizio inferiore (posizione-). Nella modalità manuale non è possibile eseguire alcuna manovra di commutazione verso una posizione di servizio inferiore (posizione-).

Tabella 31: comportamento in caso di segnalazione di evento

Isteresi

Con questo parametro è possibile impostare l'isteresi. Se il valore di misura oscilla intorno a un valore soglia, si possono evitare in questo modo segnalazioni generate inutilmente.

Tempo di ritardo

Con questo parametro è possibile impostare il tempo di ritardo, per ritardare l'emissione della segnalazione di evento.

9.2.3 Monitoraggio della corrente

Per il monitoraggio della corrente di carico attuale del trasformatore è possibile impostare 4 valori limite:

- I<<: Limite inferiore 2
- I<: Limite inferiore 1
- I>: Limite superiore 1
- I>>: Limite superiore 2

Se il valore di misura è al di sopra del limite superiore (> o >>) o al di sotto del limite inferiore (< o <<), l'apparecchio emette una segnalazione di evento.

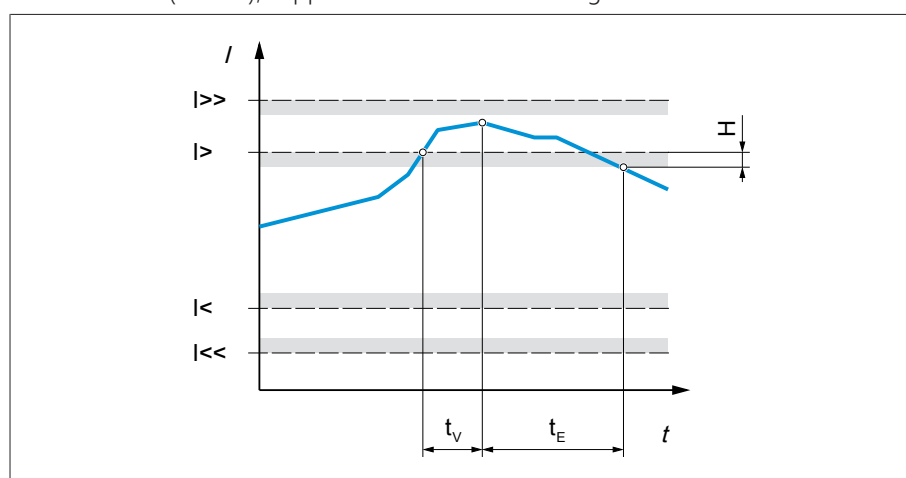


Figura 50: Monitoraggio tensione con superamento del valore limite $I>$ a titolo d'esempio

$I>>$	Limite superiore 2	$I>$	Limite superiore 1
$I<$	Limite inferiore 1	$I<<$	Limite inferiore 2
t_v	Tempo di ritardo	t_E	Durata evento
H	Isteresi		

- > Selezionare la voce di menu **Impostazioni > Parametri > Rete > Monitoraggio corrente**.

Modalità

Con questo parametro è possibile impostare il valore limite che si vuole utilizzare:

- Assoluto: l'apparecchio utilizza il valore limite assoluto in A/kA.
- Relativo: l'apparecchio utilizza il valore limite relativo in %, riferito alla corrente nominale del trasformatore di corrente.

Isteresi

Con questo parametro è possibile impostare l'isteresi. Se il valore di misura oscilla intorno a un valore soglia, si possono evitare in questo modo segnalazioni generate inutilmente.

Tempo di ritardo

Con questo parametro è possibile impostare il tempo di ritardo, per ritardare l'emissione della segnalazione di evento.

Reazione

Con questo parametro si può impostare il comportamento dell'apparecchio, se il valore di misura è al di sopra del limite superiore (> o >>) o al di sotto del limite inferiore (< o <<). Sono disponibili le seguenti opzioni:

Impostazione	Comportamento
OFF	Nessuna reazione.
Blocco automatico	La regolazione automatica viene bloccata. Si può continuare ad eseguire manovre di commutazione nella modalità manuale.
Blocco automatico-manuale	La regolazione automatica viene bloccata. Nella modalità manuale non si può eseguire nessuna manovra di commutazione.

Tabella 32: comportamento in caso di segnalazione di evento

9.2.4 Monitoraggio della potenza

Per il monitoraggio della potenza attuale del trasformatore è possibile impostare i seguenti valori limite:

Valore di misura	Limite inferiore 2	Limite inferiore 1	Limite superiore 1	Limite superiore 2
Potenza apparente	S<<	S<	S>	S>>
Potenza attiva	P<<	P<	P>	P>>
Potenza reattiva	Q<<	Q<	Q>	Q>>
Fattore di potenza (importo)	$ \cos \varphi <<$	$ \cos \varphi <$	-	-

Tabella 33: valori limite per il monitoraggio della potenza

- > Selezionare la voce di menu **Impostazioni > Parametri > Rete > Monitoraggio potenza**.

Assoluto

Con questo parametro è possibile immettere un valore limite.

Isteresi

Con questo parametro è possibile impostare l'isteresi. Se il valore di misura oscilla intorno a un valore soglia, si possono evitare in questo modo segnalazioni generate inutilmente.

Tempo di ritardo

Con questo parametro è possibile impostare il tempo di ritardo, per ritardare l'emissione della segnalazione di evento.

Reazione

Con questo parametro si può impostare il comportamento dell'apparecchio, se il valore di misura è al di sopra del limite superiore (> o >>) o al di sotto del limite inferiore (< o <<). Sono disponibili le seguenti opzioni:

Impostazione	Comportamento
OFF	Nessuna reazione.
Blocco automatico	La regolazione automatica viene bloccata. Si può continuare ad eseguire manovre di commutazione nella modalità manuale.
Blocco automatico posizione-	La regolazione automatica non esegue nessuna manovra di commutazione verso una posizione di servizio inferiore (posizione-). Si può continuare ad eseguire manovre di commutazione nella modalità manuale.
Blocco automatico posizione+	La regolazione automatica non esegue nessuna manovra di commutazione verso una posizione di servizio superiore (posizione+). Si può continuare ad eseguire manovre di commutazione nella modalità manuale.
Blocco automatico-manuale	La regolazione automatica viene bloccata. Nella modalità manuale non si può eseguire nessuna manovra di commutazione.
Blocco automatico-manuale posizione-	La regolazione automatica non esegue nessuna manovra di commutazione verso una posizione di servizio inferiore (posizione-). Nella modalità manuale non è possibile eseguire nessuna manovra di commutazione verso una posizione di servizio inferiore (posizione-).
Blocco automatico-manuale posizione+	La regolazione automatica non esegue nessuna manovra di commutazione verso una posizione di servizio superiore (posizione+). Nella modalità manuale non è possibile eseguire nessuna manovra di commutazione verso una posizione di servizio superiore (posizione+).

Tabella 34: comportamento in caso di segnalazione di evento

9.2.5 Monitoraggio flusso potenza

Si verifica un ritorno di potenza quando la corrente attiva è negativa. Si possono impostare i seguenti parametri:

- Isteresi
- Tempo di ritardo
- Comportamento

> Selezionare la voce di menu **Impostazioni > Parametri > Rete > Monitoraggio flusso potenza**.

Isteresi

Con questo parametro è possibile impostare l'isteresi. Se il valore di misura oscilla intorno a un valore soglia, si possono evitare in questo modo segnalazioni generate inutilmente.

Tempo di ritardo

Con questo parametro è possibile impostare il tempo di ritardo, per ritardare l'emissione della segnalazione di evento.

Comportamento in caso di ritorno potenza

Con questo parametro è possibile impostare il comportamento in caso di ritorno di potenza. Sono disponibili le seguenti opzioni:

Impostazione	Comportamento
OFF	<ul style="list-style-type: none">- Il ritorno di potenza negativa viene ignorato.- La regolazione automatica continua ad essere eseguita.
Solo evento	<ul style="list-style-type: none">- Viene emesso l'evento <i>Ritorno di potenza</i>.- Se la compensazione Z è attivata viene disattivata questa funzione.- La regolazione automatica continua ad essere eseguita.
Blocco automatico	<ul style="list-style-type: none">- L'evento <i>Ritorno di potenza</i> viene interrotto.- Se la compensazione Z è attivata viene disattivata questa funzione.- La regolazione automatica viene bloccata.
Blocco automatico-manuale	<ul style="list-style-type: none">- L'evento <i>Ritorno di potenza</i> viene interrotto.- Se la compensazione Z è attivata viene disattivata questa funzione.- La regolazione automatica viene bloccata.- Non è possibile eseguire alcuna manovra di commutazione nella modalità manuale.
Posizione di destinazione	<ul style="list-style-type: none">- L'evento <i>Ritorno di potenza</i> viene interrotto.- Se la compensazione Z è attivata viene disattivata questa funzione.- L'apparecchio predispone una manovra di commutazione nella posizione di servizio definita dall'utente nel parametro "Posizione di destinazione".- L'apparecchio blocca ulteriori manovre di commutazione.- Se non vi sono posizioni di servizio il comando di raggiungere la posizione di destinazione viene ignorato. La regolazione automatica viene bloccata.

Tabella 35: comportamento in caso di ritorno di potenza

9.2.6 Retrofit TAPCON® 2xx

Con la funzione di retrofit del TAPCON® 2xx è possibile azionare l'apparecchio con funzionamento in parallelo con gli apparecchi già esistenti. Il funzionamento in parallelo è supportato con i seguenti apparecchi già esistenti:

- Modelli precedenti: TAPCON® 230 pro/expert
- TAPCON® 240
- TAPCON® 250
- TAPCON® 260
- TRAFOGUARD® con pacchetto opzionale "Regolazione della tensione"

Se si vuole far funzionare in parallelo più apparecchi con apparecchi già esistenti, si deve attivare la funzione retrofit TAPCON® 2xx in ogni apparecchio.

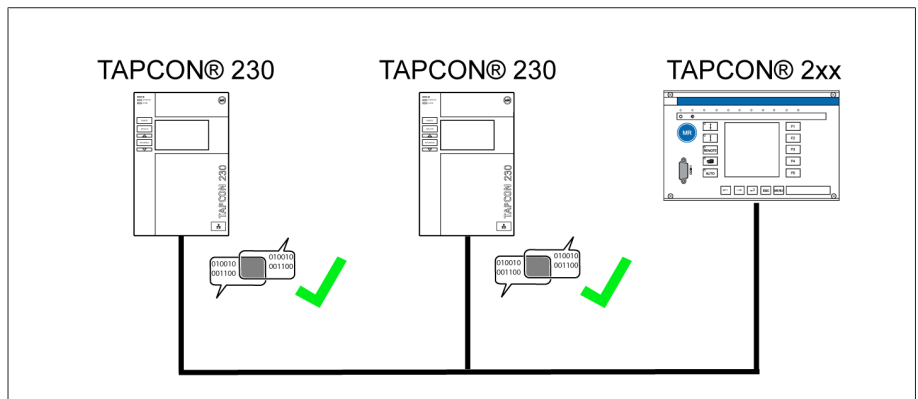


Figura 51: funzionamento in parallelo di 2 apparecchi con un TAPCON® 2xx

> Selezionare la voce di menu **Impostazioni > Parametri > Rete > Retrofit TAPCON® 2xx**.

Retrofit TAPCON® 2xx

Con questo parametro è possibile attivare o disattivare la funzione Retrofit TAPCON® 2xx.



Se si attiva questo parametro, è necessario invertire il segno del parametro "Correzione angolo di fase" nei dati del convertitore (da - a + o da + a -).

9.3 Regolatore commutatore s.c.

9.3.1 Regolazione della tensione

Di seguito sono descritti tutti i parametri necessari per la funzione di regolazione.

- > Selezionare la voce di menu **Impostazioni > Parametri > Regolatore di tensione**.

9.3.1.1 Impostazione del valore di riferimento

È possibile impostare 3 valori di riferimento diversi. Per la regolazione l'apparecchio utilizza sempre uno dei valori di riferimento impostati. Con il parametro "Commutazione impostazione a distanza valore di riferimento" è possibile definire quale valore di riferimento viene utilizzato per la regolazione. È possibile definire fino a 3 valori di riferimento.

Impostazione valore di riferimento 1...3

Con questo parametro è possibile impostare il valore di riferimento.

1. Selezionare la voce di menu **Impostazioni > Parametri > Commutatore s. c. > Regolazione tensione > Val. riferimento**.
2. Immettere il valore di riferimento.
3. Selezionare il pulsante **Applica** per salvare il parametro modificato.

Commutazione impostazione a distanza valore di riferimento

Con questo parametro è possibile selezionare il tipo di impostazione del valore di riferimento con cui deve essere regolato l'apparecchio. Si può scegliere tra le opzioni seguenti:

- Impostazione a distanza tramite 3 valori di riferimento digitali
 - Controllare che i relativi ingressi digitali siano collegati.
- Impostazione a distanza tramite valori di riferimento analogici
 - Controllare che il relativo ingresso analogico sia collegato.
- Impostazione a distanza valore di riferimento tramite TDSC

1. Selezionare la voce del menu **Impostazioni > Parametri > Commutatore s. c. > Regolazione tensione > Commutazione impostazione a distanza valore di riferimento**.
2. Selezionare l'opzione desiderata nella lista.
3. Selezionare il pulsante **Applica** per salvare il parametro modificato.

Selezione del valore di riferimento

Con questo parametro è possibile definire il valore di riferimento che viene utilizzato per la regolazione. Si può scegliere tra valore di riferimento 1, valore di riferimento 2 e valore di riferimento 3.

- ✓ Tipo di impostazione a distanza valore di riferimento [▶ Pagina 84] selezionata.

1. Selezionare la voce di menu **Impostazioni > Parametri > Commutatore s. c. > Regolazione tensione > Selezione val. riferimento**.
2. Selezionare il valore di riferimento desiderato nella lista.
3. Selezionare il pulsante **Applica** per salvare il parametro modificato.

9.3.1.1.1 Valori di riferimento predefiniti analogici

Con un valore di riferimento predefinito analogico è possibile adeguare in modo variabile il valore di riferimento per la regolazione automatica della tensione tramite un segnale analogico (per es. 4...20 mA).

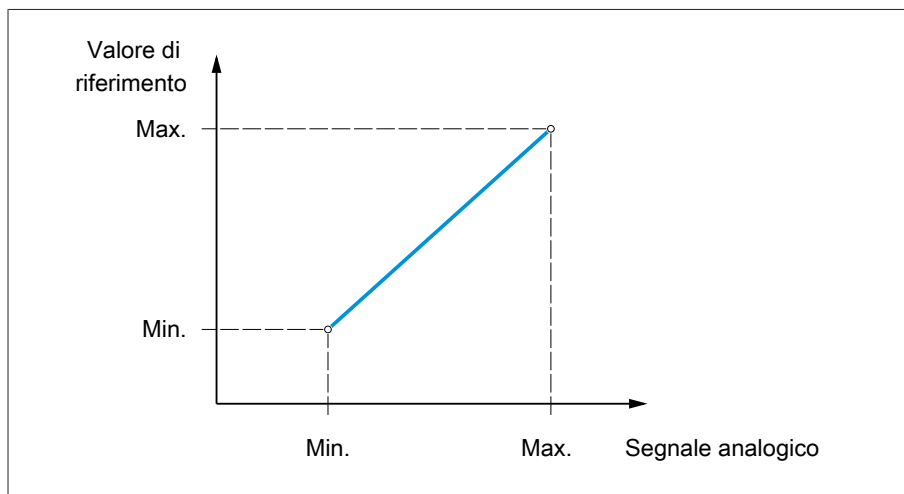


Figura 52: Valori di riferimento predefiniti analogici

Per la configurazione del valore di riferimento predefinito analogico si possono impostare i parametri descritti qui di seguito.

- Per definire il valore di riferimento mediante segnale analogico, bisogna applicare un segnale sull'ingresso *Attivazione valore di riferimento predefinito*. In caso contrario l'apparecchio utilizza il valore di riferimento 1 impostato.
- I parametri devono essere impostati rispettivamente per l'avvolgimento 1 (A1) e per l'avvolgimento 2 (A2).

Impostazione del valore di riferimento 1

1. Selezionare la voce di menu **Impostazioni > Parametri > Regolatore di tensione > Regolazione > Valore di riferimento 1**.
2. Immettere il valore di riferimento.
3. Selezionare il pulsante **Applica** per salvare il parametro modificato.

Impostazione del valore di riferimento massimo predefinito

Con questo parametro è possibile impostare il valore di riferimento che corrisponde al livello massimo del segnale analogico (per es. 20 mA con segnale di 4...20 mA).

1. Selezionare la voce del menu **Impostazioni > Parametri > Regolazione > Valore di riferimento max. predefinito**.
2. Immettere il valore di riferimento.
3. Selezionare il pulsante **Applica** per salvare il parametro modificato.

Impostazione del valore di riferimento minimo predefinito

Con questo parametro è possibile impostare il valore di riferimento che corrisponde al livello minimo del segnale analogico (per es. 4 mA con segnale di 4...20 mA).

1. Selezionare la voce del menu **Impostazioni > Parametri > Regolazione > Valore di riferimento min. predefinito**.
2. Immettere il valore di riferimento.
3. Selezionare il pulsante **Applica** per salvare il parametro modificato.

9.3.1.1.2 Modifica del valore di riferimento della tensione in base alla potenza attiva

La funzione TAPCON® Dynamic Setpoint Control (TDSC) serve a modificare il valore di riferimento della tensione in base alla potenza attiva rilevata. In questo modo è possibile compensare una caduta di tensione in caso di carico superiore o un aumento di tensione per alimentazione decentralizzata.

In base alla potenza attiva rilevata, positiva o negativa, il calcolo del valore di riferimento si basa su 2 equazioni lineari (si veda esempio nella figura seguente).

Parametro	Funzione	Impostazioni (si veda la figura di seguito)
U_{max} : Valore di riferimento massimo	Il valore di riferimento massimo viene attivato quando viene superato il valore P_{max} .	103,0 V
U_{min} : Valore di riferimento minimo	Il valore di riferimento minimo viene attivato quando non viene raggiunto il valore P_{min} .	99,0 V
U_0 : Valore di riferimento con potenza attiva 0	Il valore di riferimento impostato viene attivato se la potenza attiva rilevata è pari a 0 MW.	100,00 V
P_{max} : Potenza attiva con valore di riferimento max.	Il valore massimo di potenza attiva impostato a partire dal quale il valore di riferimento determinato dalla potenza deve raggiungere il valore massimo U_{max} .	20,0 MW
P_{min} : Potenza attiva con valore di riferimento min.	Il valore minimo di potenza attiva impostato a partire dal quale il valore di riferimento determinato dalla potenza deve raggiungere il valore minimo U_{min} .	-20,0 MW

Tabella 36: Parametri da impostare per una modifica del valore nominale di tensione in base alla potenza attiva

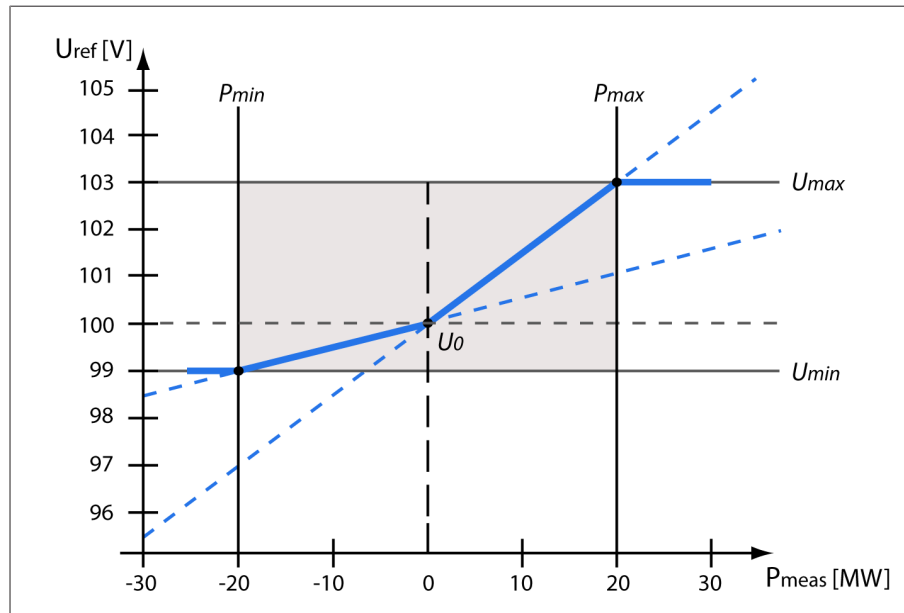


Figura 53: Modifica del valore nominale di tensione in base alla potenza attiva

U_{ref}	Valore di riferimento	U_{min}	Valore di riferimento minimo
P_{meas}	Potenza attiva rilevata	U_{max}	Valore di riferimento massimo
P_{min}	Potenza attiva con valore di riferimento minimo	U_0	Valore di riferimento impostato con una potenza attiva rilevata = 0
P_{max}	Potenza attiva con valore di riferimento massimo		

Comportamento in caso di superamento della potenza attiva P_{max}

Se la potenza attiva rilevata P_{meas} supera il parametro impostato P_{max} , il valore U_{max} viene recepito come valore di riferimento.

$$U_{ref} = U_{max}$$

Comportamento in caso di mancato raggiungimento della potenza attiva P_{min}

Se la potenza attiva rilevata P_{meas} non raggiunge il parametro impostato P_{min} , il valore U_{min} viene recepito come valore di riferimento.

$$U_{ref} = U_{min}$$

Comportamento con una potenza attiva misurata $P_{meas} = 0$ MW:

Se la potenza attiva misurata P_{meas} è 0, viene applicato il parametro impostato U_0 .

$$U_{ref} = U_0$$

Dipendenza lineare con potenza attiva negativa:

Se la potenza attiva misurata $P_{min} \leq P_{meas} \leq 0$, il valore di riferimento viene calcolato in base alla seguente formula:

$$U_{ref} = \frac{U_0 - U_{min}}{0 - P_{min}} \times P_{meas} + U_0$$

Dipendenza lineare con potenza attiva positiva:

Se la potenza attiva misurata è $0 \leq P_{meas} \leq P_{max}$, il valore di riferimento viene calcolato in base alla seguente formula:

$$U_{ref} = \frac{U_{max} - U_0}{P_{max}} \times P_{meas} + U_0$$

Per attivare la modifica del valore di riferimento della tensione in base alla potenza attiva, impostare i seguenti parametri:

Attivazione della funzione TDSC

La funzione TDSC è attiva soltanto se l'apparecchio può calcolare la potenza attiva (misurazione corretta della corrente e della tensione) e i parametri necessari sono impostati. In caso contrario la tensione viene regolata al valore di riferimento impostato. È possibile attivare/disattivare la modifica del valore di riferimento della tensione in funzione della potenza, nel modo seguente:

- Parametro
- Ingressi digitali *TDSC ON* e *TDSC OFF*



Se si attiva la funzione TDSC la funzione di compensazione di linea (compensazione R-X o compensazione Z) viene disattivata.

Per attivare/disattivare la funzione TDSC mediante parametri, procedere nel seguente modo:

1. Selezionare la voce di menu **Impostazioni > Parametri > Regolazione > Attivazione TDSC**.
2. Selezionare l'opzione desiderata.
3. Selezionare il pulsante **Applica** per salvare il parametro modificato.

U_{max}/U_{min} TDSC

Con questi parametri è possibile impostare il valore di riferimento massimo e minimo. Il valore di riferimento massimo o minimo viene attivato quando la potenza attiva rilevata raggiunge la potenza attiva minima o massima impostata.

1. Selezionare la voce di menu **Impostazioni > Parametri > Regolazione > U_{max}/U_{min} TDSC**.
2. Immettere il valore di riferimento massimo/minimo.
3. Selezionare il pulsante **Applica** per salvare il parametro modificato.

U₀ TDSC

Con questo parametro è possibile impostare il valore di riferimento che deve essere utilizzato quando la potenza attiva rilevata è pari a 0.

1. Selezionare la voce di menu **Impostazioni > Parametri > Regolazione > U₀ TDSC**.
2. Immettere il valore di riferimento con potenza attiva 0.
3. Selezionare il pulsante **Applica** per salvare il parametro modificato.

P_{max}/P_{min} TDSC

Con questi parametri è possibile impostare il valore di potenza attiva massimo e minimo con il quale per la regolazione deve essere applicato il valore di riferimento massimo e minimo in funzione della potenza.

1. Selezionare la voce di menu **Impostazioni > Parametri > Regolazione > P_{max}/P_{min} TDSC**.
2. Immettere la potenza attiva per il valore di riferimento massimo/minimo.
3. Selezionare il pulsante **Applica** per salvare il parametro modificato.

Larghezza di banda

Con questo parametro è possibile impostare lo scostamento massimo ammesso della tensione di misura U_{eff} dal valore di riferimento U_{nom} .

Per poter impostare un valore corretto, bisogna conoscere le tensioni di gradino e la tensione nominale del trasformatore. Tenere presente che una larghezza di banda troppo grande porta a uno scostamento di regolazione elevato.

La larghezza di banda deve essere sempre superiore rispetto al seguente valore:

$$B \geq 0,6 \times \frac{U_{n-1} - U_n}{U_N} \times 100\%$$

U_{n-1}	Tensione di gradino della posizione di servizio n -1
U_n	Tensione di gradino della posizione di servizio n
U_N	Tensione nominale



Per ricercare la larghezza di banda minima, si utilizzano i seguenti parametri del trasformatore:

Tensione nominale $U_N = 11000 \text{ V}$

Tensione di gradino nella posizione di servizio 4 $U_{\text{Step4}} = 11275 \text{ V}$

Tensione di gradino nella posizione di servizio 5 $U_{\text{Step5}} = 11000 \text{ V}$

$$[\pm B\%] \geq 0,6 \cdot \frac{U_{\text{Step4}} - U_{\text{Step5}}}{U_{\text{nom}}} \cdot 100\%$$

$$[\pm B\%] \geq 0,6 \cdot \frac{11275 \text{ V} - 11000 \text{ V}}{11000 \text{ V}} \cdot 100\%$$

$$[\pm B\%] \geq 1,5\%$$

Tempo di ritardo T1

Il tempo di ritardo T1 ritarda l'invio di un comando di commutazione per un periodo di tempo definito. Si evitano così manovre di commutazione non necessarie, se l'apparecchio esce dall'intervallo della larghezza di banda per breve tempo.

Comportamento con tempo di ritardo T1

Se la variabile di regolazione **5** rientra nella larghezza di banda impostata **6**, non viene inviato alcun comando al comando a motore per la manovra di commutazione. Non viene inviato alcun comando al comando a motore anche se la variabile di regolazione rientra nuovamente nell'intervallo della larghezza di banda **6** entro il tempo di ritardo T1 **4** impostato. Tuttavia, se la variabile di regolazione esce dalla larghezza di banda impostata per un periodo di tempo superiore **C**, viene inviato un comando di commutazione **D** allo scadere del tempo di ritardo T1 impostato. Il commutatore sotto carico esegue una commutazione in direzione di una posizione superiore o in direzione di una posizione inferiore per rientrare nell'intervallo della larghezza di banda.

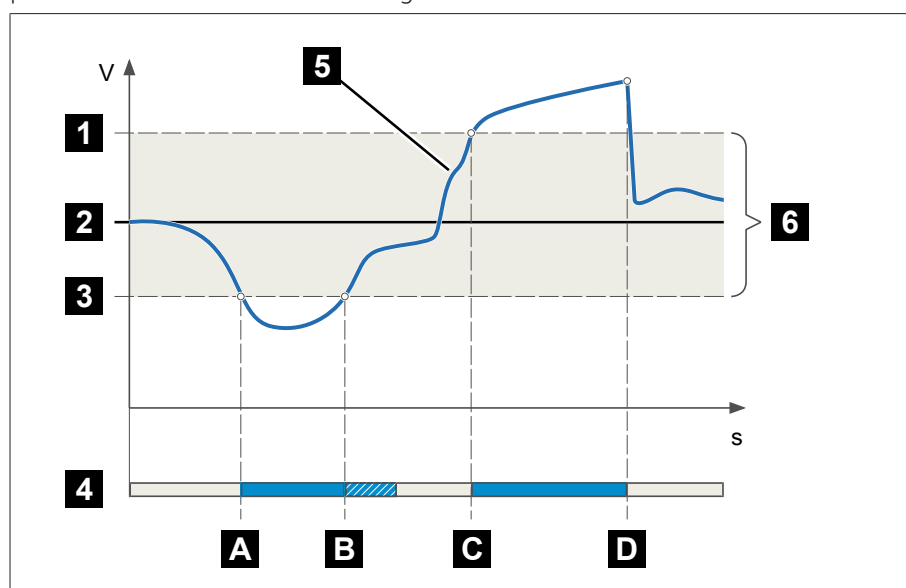


Figura 54: Comportamento della funzione di regolazione con tempo di ritardo T1

1	Limite superiore della larghezza di banda	4	Tempo di ritardo T1 impostato
2	Valore di riferimento	5	Valore misurato per la variabile di regolazione
3	Limite inferiore della larghezza di banda	6	Intervallo larghezza di banda
a	La variabile di regolazione è al di fuori della larghezza di banda. Il tempo di ritardo T1 inizia a trascorrere.	B	Prima dello scadere del tempo di ritardo T1 la variabile di regolazione ritorna nell'intervallo della larghezza di banda.
C	La variabile di regolazione è al di fuori della larghezza di banda. Il tempo di ritardo T1 inizia a trascorrere.	D	Prima dello scadere del tempo di ritardo T1 la variabile di regolazione è ancora fuori dalla larghezza di banda. Avvio della manovra di commutazione.

Risposta temporale T1

Con questo parametro è possibile impostare la risposta temporale del tempo di ritardo T1. Sono disponibili le seguenti opzioni:

- Risposta temporale lineare
- Risposta temporale integrale

Risposta temporale lineare Nel caso di risposta temporale lineare l'apparecchio reagisce con un tempo di ritardo costante, indipendentemente dallo scostamento di regolazione.

Risposta temporale integrale Nel caso di risposta temporale integrale l'apparecchio reagisce con un tempo di ritardo variabile, in funzione dello scostamento di regolazione. Quanto maggiore è lo scostamento di regolazione (ΔU) rispetto alla larghezza di banda (B) impostata, tanto minore è il tempo di ritardo. In tal modo, l'apparecchio reagisce più rapidamente in caso di grandi variazioni di tensione nella rete. Si ottiene così una maggiore precisione di regolazione, aumenta, però, la frequenza di commutazione.

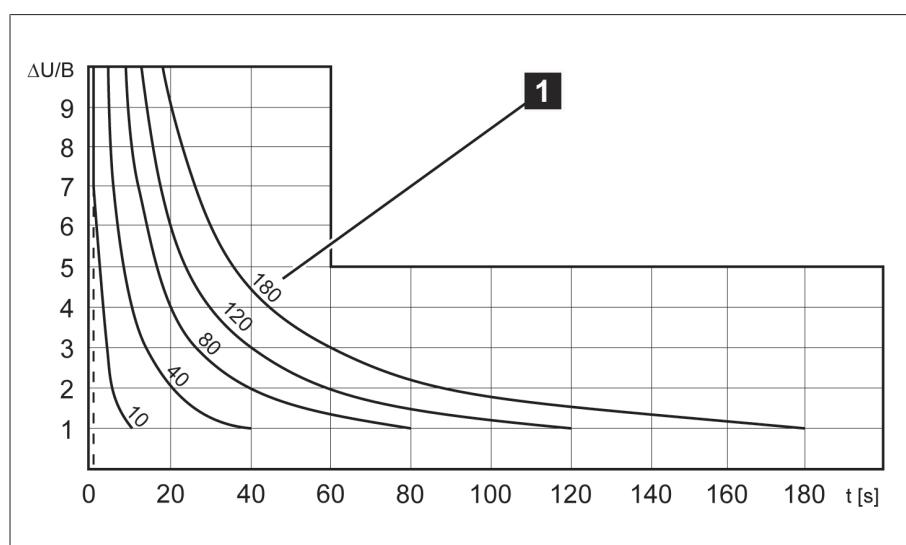


Figura 55: diagramma della risposta temporale integrale

$\Delta U/B$	Scostamento di regolazione " ΔU " in % del valore di riferimento rapportato a una larghezza di banda " B " in % del valore nominale.
1	Parametro "Tempo di ritardo T1"

Tempo di ritardo T2

Con questo parametro è possibile impostare il tempo di ritardo T2. Il tempo di ritardo T2 serve a compensare velocemente grandi scostamenti di regolazione.

Il tempo di ritardo T2 diventa attivo solo se è necessaria più di una manovra di commutazione per correggere lo scostamento di regolazione. Il primo impulso di uscita viene emesso dopo il tempo di ritardo T1 impostato. Allo scadere del tempo di ritardo T2 impostato vengono emessi altri impulsi per correggere lo scostamento di regolazione presente.

Per l'impostazione del tempo di ritardo T2 si deve tenere conto delle seguenti condizioni:

- Il valore del tempo di ritardo T2 deve superare la durata impulso di commutazione.
- Il valore del tempo di ritardo T2 deve superare il tempo di funzionamento massimo del comando a motore.
- Il valore del tempo di ritardo T2 deve essere inferiore al valore impostato per il tempo di ritardo T1.

Comportamento con tempo di ritardo T1 e T2

Se la variabile di regolazione **5** esce dalla larghezza di banda impostata per un periodo di tempo superiore **A**, viene inviato un impulso di comando al comando a motore **B**, allo scadere del tempo di ritardo T1 impostato. Se la variabile di regolazione continua a trovarsi fuori dalla larghezza di banda, inizia a trascorrere il tempo di ritardo T2 **B**. Allo scadere del tempo di ritardo T2, viene nuovamente inviato un impulso di comando al comando a motore per la manovra di commutazione **C** per tornare nell'intervallo della larghezza di banda.

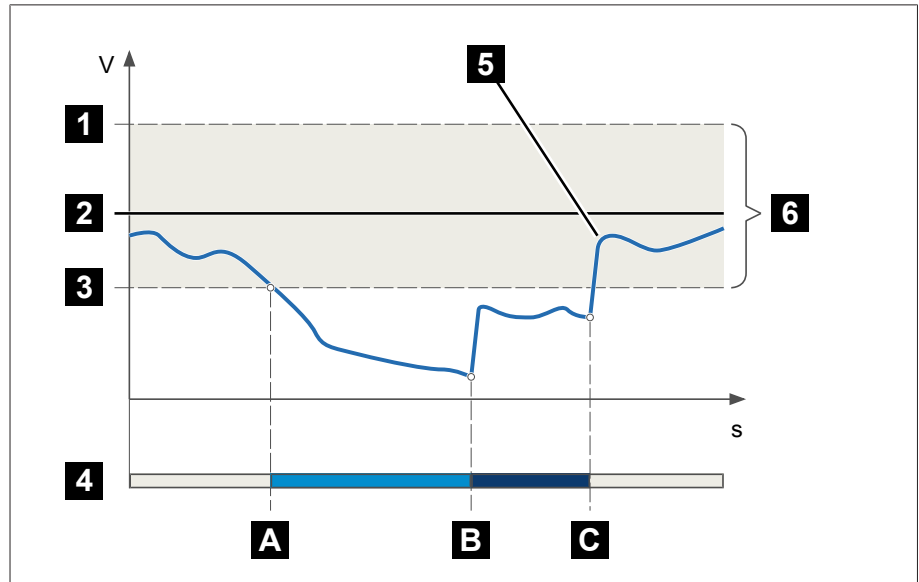


Figura 56: Comportamento della funzione di regolazione con tempo di ritardo T1 e T2

1	Limite superiore della larghezza di banda	4	Tempo di ritardo T1 e T2 impostati.
2	Valore di riferimento	5	Valore misurato per la variabile di regolazione
3	Limite inferiore della larghezza di banda	6	Intervallo larghezza di banda
a	La variabile di regolazione è al di fuori della larghezza di banda. Il tempo di ritardo T1 inizia a trascorrere.	B	Tempo di ritardo T1 scaduto. Manovra di commutazione attivata.
C	Tempo di ritardo T2 scaduto. Manovra di commutazione attivata.		

Attivazione del tempo di ritardo T2

Con questo parametro è possibile attivare o disattivare il tempo di ritardo T2.

9.3.2 Compensazione di linea

Con la funzione di compensazione è possibile bilanciare una caduta di tensione in funzione del carico tra il trasformatore e l'utente. L'apparecchio 2 dispone di due metodi di compensazione:

- Compensazione R-X
- Compensazione Z

9.3.2.1 Compensazione R-X

La compensazione R-X può compensare le perdite di tensione nelle linee e quindi garantire la tensione corretta per l'utente. A tale scopo sono necessari i dati di linea precisi. Dopo che sono stati immessi tutti i dati di linea, l'apparecchio calcola automaticamente la caduta della tensione ohmica e induttiva e ne tiene conto durante la regolazione automatica della tensione.

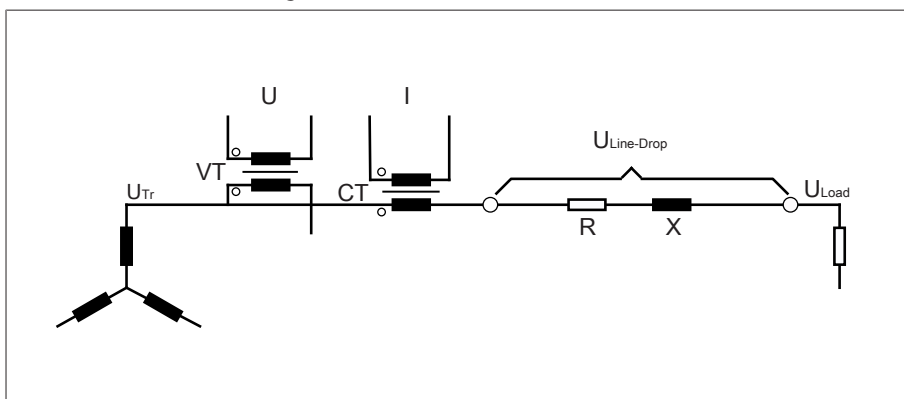


Figura 57: circuito sostitutivo della compensazione R-X

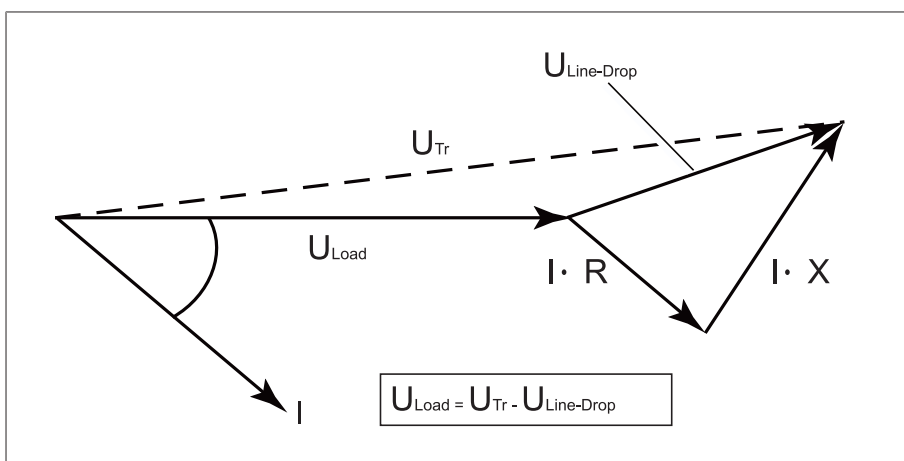


Figura 58: rappresentazione vettoriale della compensazione R-X

Per utilizzare la compensazione R-X è necessario immettere i seguenti dati di linea:

- Resistenza ohmica di linea in $m\Omega/m$
- Resistenza induttiva di linea in $m\Omega/m$
- Lunghezza della linea in km
- > Selezionare la voce di menu **Impostazioni > Parametri > Regolatore di tensione > Compensazione**.

Componente resistenza ohmica

Con questo parametro è possibile impostare la componente di resistenza ohmica.

Componente resistenza induttiva

Con questo parametro è possibile impostare la componente di resistenza induttiva.

Lunghezza linea

Con questo parametro è possibile impostare la lunghezza della linea.

9.3.2.2 Compensazione Z

Per mantenere la tensione costante per l'utente, è possibile attivare un aumento della tensione in funzione della corrente mediante una compensazione Z. È inoltre possibile definire un valore limite per evitare tensioni troppo alte sul trasformatore.

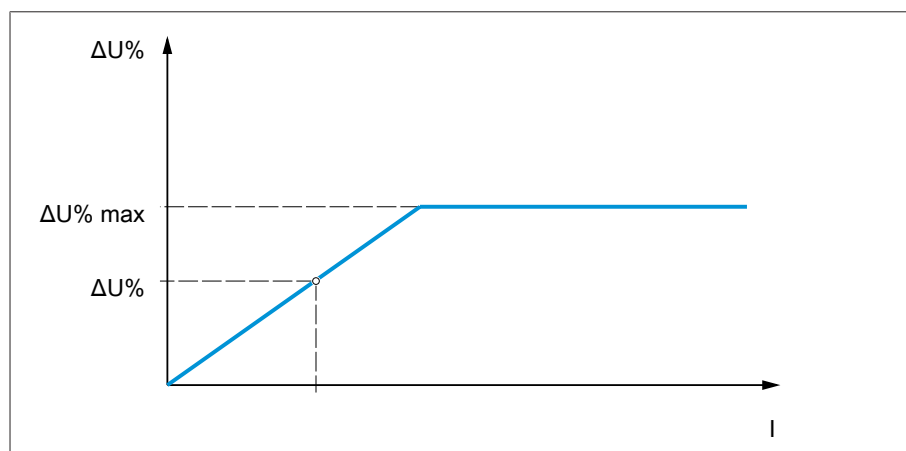


Figura 59: Compensazione Z

Per utilizzare la compensazione Z è necessario calcolare l'aumento della tensione (ΔU) in considerazione della corrente. Usare a tal proposito la seguente formula:

$$\Delta U = \frac{U_{Tr} - U_{Load} \times I_N \times k_{CT}}{U_{Load}} \times 100\%$$

ΔU	Aumento di tensione	I	Corrente di carico in A
U _{Tr}	Tensione del trasformatore con corrente I	I _N	Corrente nominale del collegamento del trasformatore di corrente in A
U _{Load}	Tensione alla fine della linea con corrente I e la stessa posizione di esercizio del commutatore sotto carico	k _{CT}	Rapporto di trasformazione del trasformatore di corrente



Esempio di calcolo: $U_{Tr} = 100,1 \text{ V}$, $U_{Load} = 100,0 \text{ V}$, $I_N = 5 \text{ A}$, $k_{CT} = 200 \text{ A/5 A}$, $I = 100 \text{ A}$

Si ha un aumento di tensione ΔU pari allo 0,2%

- > Selezionare la voce di menu **Impostazioni > Parametri > Regolatore di tensione > Compensazione**.

Aumento di tensione

Con questo parametro è possibile impostare l'aumento di tensione ΔU in funzione della corrente.

Valore limite tensione

Con questo parametro è possibile definire l'aumento di tensione massimo ammesso al fine di evitare una tensione troppo elevata sul trasformatore.

9.3.3 Funzionamento in parallelo

Il funzionamento in parallelo dei trasformatori serve ad aumentare la potenza passante o la potenza di cortocircuito in una sede. L'apparecchio mette a disposizione funzioni specifiche per la regolazione dei trasformatori.

Condizioni per il funzionamento in parallelo

Per il funzionamento in parallelo dei trasformatori devono essere rispettate le seguenti condizioni di validità generale:

- Tensioni nominali uguali
- Rapporto della potenza del trasformatore ($< 3 : 1$)
- Scostamento massimo delle tensioni di cortocircuito (U_k) dei trasformatori funzionanti in parallelo $< 10 \%$
- Numero di gruppi di commutazione uguale
- Con funzionamento in parallelo con comunicazione CAN: con tutti gli apparecchi funzionanti in parallelo devono essere utilizzati trasformatori di corrente con gli stessi valori di collegamento.

9.3.3.1 Metodi di funzionamento in parallelo

È possibile eseguire il funzionamento in parallelo con metodi di funzionamento diversi.

9.3.3.1.1 Funzionamento sincrono

Con il metodo di **funzionamento sincrono** un regolatore di tensione opera come master e tutti gli altri regolatori di tensione come follower.

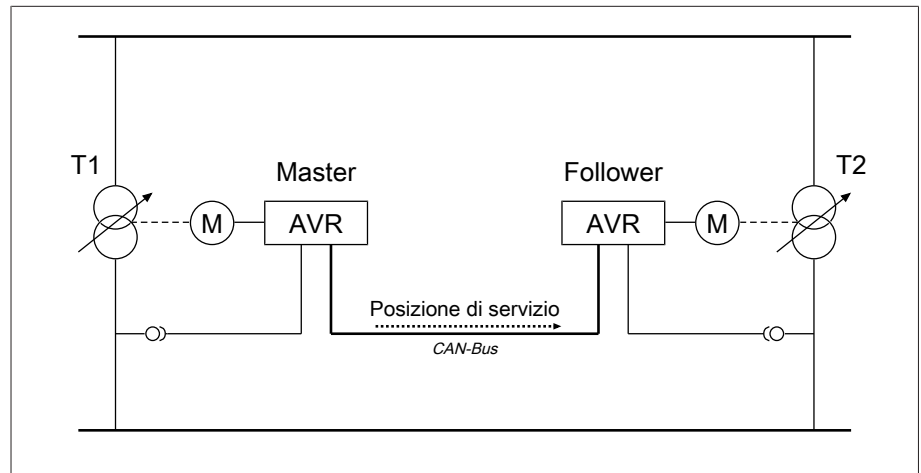


Figura 60: funzionamento sincrono

Il master recepisce la regolazione di tensione e invia mediante CAN-bus le proprie posizioni di servizio ai follower. I follower confrontano la posizione di servizio ricevuta con la propria. In caso di posizione di servizio disuguale, i follower commutano alla posizione di servizio ricevuta dal master. In questo modo i trasformatori che funzionano in parallelo sono sempre nella stessa posizione di servizio.

È possibile impostare se il master trasmette al follower il cambiamento della posizione di servizio prima o dopo la propria manovra di commutazione. In questo modo gli apparecchi commutano in successione (prima il master e poi il follower) o in modo sincrono (master e follower contemporaneamente).

In caso di differenza di posizione tra master e follower il master non invia nessun impulso di manovra al comando a motore sino a quando tutti i follower non hanno raggiunto la stessa posizione di servizio. Se la differenza di posizione perdura oltre il tempo di ritardo impostato per le segnalazioni del funzionamento in parallelo, il master emette l'evento *Differenza di posizione rispetto al follower*.

Si può designare esplicitamente i regolatori di tensione come master e follower oppure impostare una designazione automatica mediante l'indirizzo CAN-bus.

Per il metodo di funzionamento in parallelo Funzionamento sincrono è necessario impostare i seguenti parametri:

Parametro	Auto	Master	Follower
Attivazione del funzionamento in parallelo	Sì		
Metodo di funzionamento in parallelo	Funz. sincro auto	Master	Follower
Indirizzo CAN-bus	Sì		
Limitazione blocco corrente reattiva di circolazione	Opzionale, se blocco corrente master/follower attivo		
Blocco corrente master/follower	Sì		
Variante di accensione master/follower	Sì		
Differenza di posizione massima	Sì (se follower)	No	Sì
Errore quando non vi è comunicazione	Sì		
Comportamento quando non vi è comunicazione	Sì		
Errore funzionamento in parallelo tempo di ritardo	Sì		

Tabella 37: Parametro

9.3.3.1.2 Minimizzazione di corrente reattiva di circolazione con comunicazione CAN-bus

Se si seleziona il metodo di funzionamento in parallelo **Corrente reattiva di circolazione** viene adottato il funzionamento in parallelo secondo il metodo di minimizzazione di corrente reattiva di circolazione.

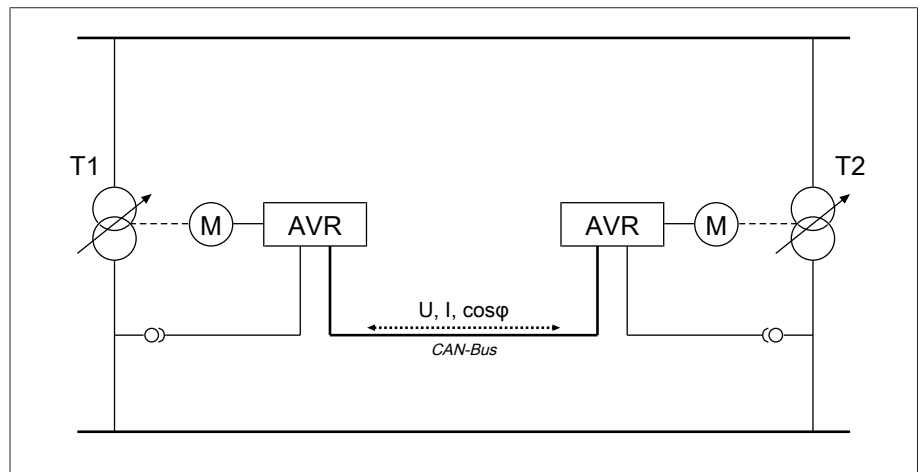


Figura 61: minimizzazione di corrente reattiva di circolazione con comunicazione CAN-bus

La corrente reattiva di circolazione viene calcolata sulla base della corrente dei trasformatori e dei relativi angoli di fase. I regolatori di tensione del gruppo di funzionamento in parallelo scambiano queste informazioni tramite CAN-bus. Un'ulteriore scarto di regolazione proporzionale alla corrente reattiva di circolazione viene sommato ai regolatori di tensione funzionanti singolarmente come correzione dello scarto di regolazione ricercato sulla base della tensione di misura. È possibile diminuire o aumentare questo ulteriore scarto di regolazione con il parametro della sensibilità della corrente reattiva di circolazione.

Il metodo della corrente reattiva di circolazione è adatto a trasformatori funzionanti in parallelo con potenza di riferimento e tensione di cortocircuito U_k equivalente, nonché per gruppi di collegamento con tensione di gradino uguale e disuguale. Non è necessaria alcuna informazione sulla posizione di servizio. Tenere presente che per il metodo di funzionamento in parallelo "Minimizzazione di corrente reattiva di circolazione" devono essere soddisfatte le seguenti condizioni preliminari:

- Con tutti i trasformatori funzionanti in parallelo devono essere utilizzati convertitori di corrente con gli stessi valori di collegamento.
- Se si desidera far funzionare in parallelo apparecchi già esistenti, è necessario attivare il parametro Retrofit TAPCON® 2xx.

Per il metodo di funzionamento in parallelo Minimizzazione di corrente reattiva di circolazione con comunicazione CAN è necessario impostare anche i seguenti parametri:

- Attivazione del funzionamento in parallelo
- Metodo di funzionamento in parallelo: corrente reattiva di circolazione
- Indirizzo CAN-bus
- Sensibilità corrente reattiva di circolazione
- Limitazione blocco corrente reattiva di circolazione
- Errore quando non vi è comunicazione
- Comportamento quando non vi è comunicazione
- Errore funzionamento in parallelo tempo di ritardo

9.3.3.1.3 Minimizzazione di corrente reattiva di circolazione senza comunicazione CAN-bus

Con questo metodo è possibile far funzionare in parallelo con minimizzazione di corrente reattiva di circolazione più regolatori di tensione senza collegamento di comunicazione (CAN-Bus).

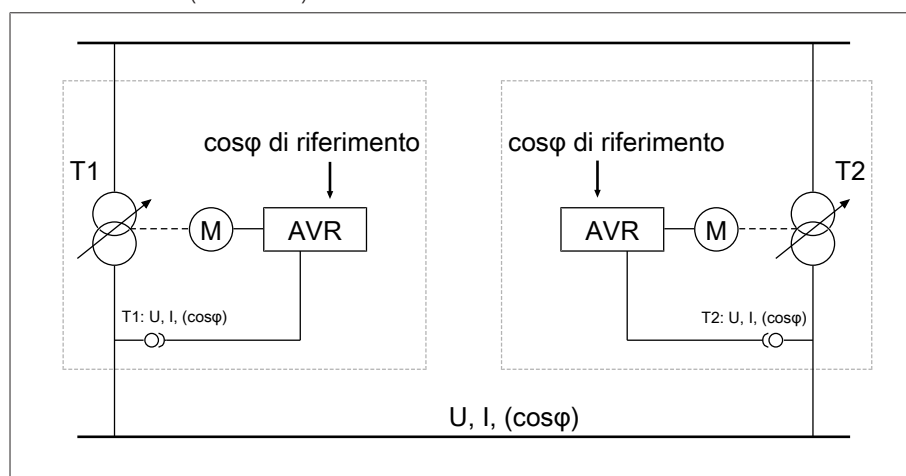


Figura 62: minimizzazione di corrente reattiva di circolazione senza comunicazione CAN-bus

La corrente reattiva di circolazione viene calcolata mediante i due parametri fattore di potenza di riferimento e tipo di carico di riferimento e la corrente dei trasformatori misurata. Un ulteriore scostamento di regolazione proporzionale alla corrente reattiva di circolazione viene sommato ai regolatori di tensione funzionanti singolarmente come correzione dello scostamento di regolazione ricercato sulla base della tensione di misura. Questo scostamento di regolazione supplementare dipende dallo scarto tra il fattore di potenza misurato e il fattore di potenza di riferimento.

Per il metodo del fattore di potenza occorre conoscere le condizioni della propria rete per poter impostare correttamente i parametri dell'apparecchio.

Il metodo del fattore di potenza è adatto a trasformatori funzionanti in parallelo con potenza nominale e tensione di cortocircuito U_k equivalente, nonché per gruppi vettoriale con tensione di gradino uguale e disuguale. Non è necessaria alcuna informazione sulla posizione di servizio.

Per il metodo di funzionamento in parallelo Minimizzazione di corrente reattiva di circolazione senza comunicazione CAN è necessario impostare i seguenti parametri:

- Attivazione del funzionamento in parallelo
- Metodo di funzionamento in parallelo: fattore di potenza
- Sensibilità corrente reattiva di circolazione
- Limitazione blocco corrente reattiva di circolazione
- Fattore di potenza di riferimento
- Tipo di carico di riferimento
- Errore funzionamento in parallelo tempo di ritardo

• Per il metodo di funzionamento in parallelo Minimizzazione di corrente reattiva di circolazione senza comunicazione CAN prestare attenzione a che i parametri "Errore in assenza di comunicazione" e "Comportamento in assenza di comunicazione" non hanno alcuna funzione.

9.3.3.2 Configurazione funzionamento in parallelo

Alla voce di menu **Funzionamento in parallelo** è possibile impostare i parametri necessari per il funzionamento in parallelo dei trasformatori.

- > Selezionare la voce di menu **Impostazioni > Parametri > Regolatore di tensione > Funz. in parallelo**.

9.3.3.2.1 Attivazione del funzionamento in parallelo

Con questo parametro è possibile attivare o disattivare il funzionamento in parallelo.

9.3.3.2.2 Impostazione del metodo di funzionamento parallelo

Con questo parametro è possibile impostare il metodo di funzionamento in parallelo. Sono disponibili le seguenti opzioni:

• Cambiare il metodo di funzionamento in parallelo solo quando i commutatori sotto carico non eseguono nessuna manovra di commutazione.

Opzione	Descrizione	
Master	L'apparecchio viene scelto come master.	Metodo di funzionamento in parallelo Funzionamento sincrono
Follower	L'apparecchio viene scelto come follower	
Funzionamento sincrono automatico	Assegnazione automatica di master o follower. Se non viene rilevato alcun master, l'apparecchio con l'indirizzo CAN-bus minore viene scelto automaticamente come master. Tutti gli altri apparecchi sono definiti follower.	

Opzione	Descrizione
Corrente reattiva di circolazione	Metodo di funzionamento in parallelo Minimizzazione di corrente reattiva di circolazione con comunicazione CAN-bus
Fattore di potenza	Metodo di funzionamento in parallelo Minimizzazione di corrente reattiva di circolazione senza comunicazione CAN-Bus

Tabella 38: Impostazione del metodo di funzionamento parallelo

9.3.3.2.3 Assegnazione indirizzo CAN-bus.

Con questo parametro è possibile assegnare un indirizzo CAN-bus all'apparecchio. È necessario un codice di identificazione specifico per ogni singolo apparecchio, affinché tutti gli apparecchi possano comunicare tramite il CAN bus. Se il valore viene impostato su 0, non avviene alcuna comunicazione.

9.3.3.2.4 Impostazione della sensibilità della corrente reattiva di circolazione

Con questo parametro è possibile impostare l'influsso della corrente reattiva di circolazione sul calcolo dello scostamento di regolazione. Più è elevato il valore impostato, più è alto lo scostamento di regolazione calcolato in seguito alla corrente reattiva di circolazione.

Per ricercare la sensibilità corrente reattiva di circolazione ideale osservare quanto descritto nel relativo paragrafo nel capitolo Messa in funzione.

9.3.3.2.5 Impostazione del limite di blocco della corrente reattiva di circolazione

Con questo parametro è possibile impostare il valore limite per la corrente reattiva di circolazione massima consentita. Questo valore è riferito alla corrente nominale del trasformatore di corrente. Se, durante il funzionamento in parallelo, la corrente reattiva di circolazione supera il valore limite impostato, l'apparecchio attiva l'evento *Limite di blocco corrente reattiva di circolazione superato*. Tutti gli apparecchi compresi nel gruppo di funzionamento in parallelo vengono bloccati.

Fattore di potenza di riferimento

Con questo parametro si può impostare il fattore di potenza di riferimento di cui è dotato il trasformatore in condizioni d'esercizio normali. Se il fattore di potenza misurato si discosta dal fattore di potenza di riferimento, l'apparecchio calcola un valore di correzione che viene sommato allo scostamento di regolazione.

Immettere un fattore di potenza di riferimento diverso da 0. Se si immette un fattore di potenza di riferimento pari a 0, l'apparecchio non è in grado di calcolare la correzione della tensione.

Tipo di carico di riferimento

Con questo parametro si può impostare il tipo di carico di cui è dotato il trasformatore in condizioni d'esercizio normali.

È possibile determinare il tipo di carico sulla base della differenza dell'angolo di fase tra tensione e corrente. La differenza dell'angolo di fase può essere calcolata come segue:

$$\varphi_{U1} = \varphi_U - \varphi_I$$

φ_{U1}	Differenza dell'angolo di fase tra tensione e corrente
φ_U	Angolo di fase della tensione
φ_I	Angolo di fase della corrente

In base alla differenza dell'angolo di fase calcolata si deve selezionare la seguente opzione:

- $\varphi_{U_i} > 0$: induttivo
- $\varphi_{U_i} < 0$: capacitivo

9.3.3.2.6 Impostazione del blocco della corrente master/follower

Con questo parametro è possibile attivare il limite di blocco della corrente reattiva di circolazione per il metodo di funzionamento sincrono. L'apparecchio calcola e monitora la corrente reattiva di circolazione come nel caso del metodo di funzionamento in parallelo Minimizzazione di corrente reattiva di circolazione e mette a disposizione la funzione di sicurezza del blocco della corrente reattiva di circolazione. Il valore limite è impostabile con il parametro Blocco della corrente reattiva di circolazione

9.3.3.2.7 Impostazione del comportamento di commutazione master/follower

Con questo parametro è possibile impostare il comportamento di commutazione per il metodo di funzionamento in parallelo Funzionamento sincrono. Sono disponibili le seguenti opzioni:

- Sequenziale: con una manovra di commutazione il master trasmette al follower la sua nuova posizione di servizio tramite il CAN-bus non appena ha terminato la sua manovra di commutazione. In questo modo le manovre di commutazione del master e del follower avvengono in successione (sequenziali).
- Sincrona: con una manovra di commutazione il master trasmette al follower la sua nuova posizione di servizio tramite il CAN-bus quando inizia la manovra di commutazione del master. In questo modo le manovre di commutazione del master e del follower avvengono quasi contemporaneamente (sincrone).

9.3.3.2.8 Impostazione della differenza massima di posizione

Con questo parametro è possibile impostare sul follower la differenza di posizione massima ammissibile tra il follower e il master .

Se la differenza di posizione è superiore alla differenza di posizione massima rispetto al master impostata, il follower si blocca immediatamente e non cerca più di raggiungere la posizione di servizio del master. Trascorso il tempo di ritardo impostato per la segnalazione di errori di funzionamento in parallelo, il follower emette la segnalazione *Differenza di posizione consentita rispetto al master superata*.

9.3.3.2.9 Impostazione dell'errore in assenza di comunicazione

Con questo parametro è possibile impostare se è un errore quando l'apparecchio non riceve alcun messaggio tramite il CAN-bus o se nessun partecipante CAN-bus si trova nello stesso gruppo di funzionamento in parallelo.

9.3.3.2.10 Impostazione del comportamento in assenza di comunicazione

Con questo parametro è possibile impostare il comportamento del regolatore di tensione quando non è possibile la comunicazione tramite CAN-bus.



L'impostazione di questo parametro è efficace solo se al parametro **Errore in assenza di comunicazione** è stata selezionata l'opzione **Errore**.

Sono disponibili le seguenti opzioni:

Opzione	Descrizione
Regolazione indipendente	L'apparecchio commuta dal funzionamento in parallelo alla regolazione automatica normale della tensione
Blocco automatico	La regolazione automatica della tensione è bloccata.
Interpolazione cosp	Continuazione del funzionamento in parallelo con valori interpolati (possibile soltanto con metodo di funzionamento in parallelo corrente reattiva di circolazione)
Fattore di potenza	Metodo di funzionamento in parallelo Minimizzazione di corrente reattiva di circolazione senza comunicazione CAN-Bus

Tabella 39: Comportamento quando non vi è comunicazione

9.3.3.2.11 Impostazione del tempo di ritardo per segnalazione di errori funzionamento in parallelo

Con questo parametro è possibile impostare il tempo di ritardo per la segnalazione di errori di funzionamento in parallelo per non ricevere immediati messaggi di guasto se i comandi motore funzionanti in parallelo hanno tempi diversi di manovra.

9.3.3.3 Funzionamento in parallelo

Nel menu Funzionamento in parallelo è possibile visualizzare informazioni sui singoli apparecchi collegati tramite CAN-bus.

	Descrizione
	Stato funzionamento in parallelo: - - = Esercizio singolo - ✓ = Il funzionamento in parallelo è attivo - △ = Errore funzionamento in parallelo
CAN	Indirizzo CAN-bus
Grp.	Gruppo di funzionamento in parallelo
Metodo	Metodo di funzionamento in parallelo attivo
Posizione	Posizione di servizio attuale
U	Tensione
I_p	Corr. attiva
I_q	Corr. reattiva
Bloc.	Blocco: - Grigio: funzionamento in parallelo non bloccato - Rosso: funzionamento in parallelo bloccato

Tabella 40: informazioni sul funzionamento in parallelo

> Selezionare la voce di menu **Informazioni > Funz. in parallelo**.

9.3.4 Monitoraggio larghezza di banda U

Con il monitoraggio della larghezza di banda è possibile sorvegliare i seguenti valori limite. Si tiene conto della larghezza di banda [► Pagina 88] (superiore/inferiore) impostata per la regolazione della tensione.

Comportamento Se il valore di misura è superiore al limite superiore o inferiore al limite inferiore, l'apparecchio emette una segnalazione *Valore limite larghezza di banda superiore/Valore limite larghezza di banda inferiore*.

La funzione "Monitoraggio funzionamento" serve al riconoscimento di un superamento o di un mancato raggiungimento della larghezza di banda per un lungo periodo di tempo. Un superamento o un mancato raggiungimento della larghezza di banda per un lungo periodo di tempo indica un problema di funzionamento dell'apparecchio, poiché l'apparecchio non è in grado di correggere lo scostamento di regolazione.

Se la larghezza di banda [► Pagina 88] impostata non viene raggiunta o viene superata, viene emesso l'evento *Monitoraggio funzionamento* allo scadere del tempo di ritardo impostato per il monitoraggio del funzionamento. L'evento viene confermato automaticamente non appena il valore di misura rientra nella larghezza di banda impostata.

Per impostare il monitoraggio funzionamento sono disponibili i seguenti parametri:

- monitoraggio funzionamento
- Isteresi
- Tempo di ritardo

► Selezionare la voce di menu **Impostazioni > Parametri > Regolatore di tensione > Monitoraggio larghezza di banda U.**

Monitoraggio funzionamento

Con questo parametro è possibile attivare il monitoraggio del funzionamento. Sono disponibili le seguenti opzioni:

Impostazione	Comportamento
OFF	Il monitoraggio funzionamento è disattivato.
Solo automatico	Il monitoraggio funzionamento è attivato soltanto nella modalità d'esercizio AVR AUTO.
Automatico e manuale	Il monitoraggio funzionamento è attivato nella modalità d'esercizio AVR AUTO e AVR MANUAL.

Tabella 41: Attivazione monitoraggio funzionamento

Isteresi

Con questo parametro è possibile impostare l'isteresi. Se il valore di misura oscilla intorno a un valore soglia, si possono evitare in questo modo segnalazioni generate inutilmente.

Tempo di ritardo

Con questo parametro è possibile impostare il tempo di ritardo, per ritardare l'emissione della segnalazione di evento.

9.4 Commutatore sotto carico

9.4.1 Monitoraggio della posizione di servizio

Per il monitoraggio della posizione di servizio è possibile impostare i parametri di valori limite:

- > Selezionare la voce di menu **Impostazioni > Parametri > Regolazione della tensione > Monitoraggio posizione di servizio.**

Tempo di ritardo

Con questo parametro è possibile impostare il tempo di ritardo, per ritardare l'emissione della segnalazione di evento.

Valore limite comportamento

Con questo parametro è possibile impostare il comportamento dell'apparecchio, quando viene emessa una segnalazione di evento. Sono disponibili le seguenti opzioni:

Impostazione	Comportamento
OFF	Il monitoraggio della posizione di servizio è disattivato.
Blocco automatico posizione+	La regolazione automatica non esegue nessuna manovra di commutazione verso una posizione di servizio superiore (posizione+). Nella modalità manuale si può continuare a eseguire una manovra di commutazione verso una posizione di servizio superiore (posizione+).
Blocco automatico posizione-	La regolazione automatica non esegue nessuna manovra di commutazione verso una posizione di servizio inferiore (posizione-). Nella modalità manuale si può continuare a eseguire una manovra di commutazione verso una posizione di servizio inferiore (posizione-).
Blocco automatico-manuale posizione +	La regolazione automatica non esegue nessuna manovra di commutazione verso una posizione di servizio superiore (posizione+). Nella modalità manuale non è possibile eseguire alcuna manovra di commutazione verso una posizione di servizio superiore (posizione+).
Blocco automatico-manuale posizione-	La regolazione automatica non esegue nessuna manovra di commutazione verso una posizione di servizio inferiore (posizione-). Nella modalità manuale non è possibile eseguire alcuna manovra di commutazione verso una posizione di servizio inferiore (posizione-).

Contatore manovre

Il contatore di manovre dell'apparecchio esegue automaticamente il conteggio progressivo per ogni manovra di commutazione eseguita. Con questo parametro è possibile impostare il numero delle manovre di commutazione per eseguire ad esempio una sincronizzazione con il contatore manovre del comando a motore.

9.4.2 Metodo rilevamento posizione di servizio

Il comando a motore trasmette all'apparecchio la posizione di servizio attuale del commutatore sotto carico. Con questo parametro è possibile selezionare il tipo di rilevamento della posizione di servizio.



Al fine di garantire un funzionamento impeccabile del rilevamento della posizione di servizio, verificare che gli ingressi del relativo metodo di rilevamento siano attivati e cablati correttamente.

- > Selezionare la voce di menu **Impostazioni > Parametri > Commutatore sotto carico > Monitoraggio posizione di servizio > Monitoraggio posizione di servizio**.

La posizione di servizio viene trasmessa attraverso una delle seguenti varianti:

9.4.2.1 Rilevamento digitale della posizione

La posizione di servizio può essere trasmessa dal comando a motore all'apparecchio sotto forma di segnale digitale. Sono disponibili le seguenti varianti:

- BCD
- Codice duale
- Codice Gray
- Contattiera progressiva contatti n.a.

9.4.2.2 Rilevamento analogico della posizione

La posizione di servizio può essere trasmessa dal comando a motore all'apparecchio sotto forma di segnale analogico. Sono disponibili le seguenti varianti:

9.4.2.2.1 Corrente impressa (0/4...20 mA)

Per il rilevamento analogico della posizione è necessario impostare quali posizioni di servizio corrispondono al segnale analogico minimo e al segnale analogico massimo.

Pos. con segnale analogico max.

Con questo parametro è possibile impostare la posizione di servizio del commutatore sotto carico che corrisponde al livello massimo del segnale analogico (p.es. 20 mA con segnale di 4...20 mA).

1. Selezionare la voce di menu **Impostazioni > Rilevamento analogico posizione > Pos. con segnale analogico max..**
2. Impostare la posizione di servizio.
3. Selezionare il pulsante **Applica** per salvare il parametro modificato.

Pos. con segnale analogico min.

Con questo parametro è possibile impostare la posizione di servizio del commutatore sotto carico che corrisponde al livello minimo del segnale analogico (p.es. 4 mA con segnale di 4...20 mA).

1. Selezionare la voce di menu **Impostazioni > Rilevamento analogico posizione > Pos. con segnale analogico min..**
2. Impostare la posizione di servizio.
3. Selezionare il pulsante **Applica** per salvare il parametro modificato.

9.4.2.2.2 Contattiera potenziometrica



Eeguire la calibrazione con una temperatura ambiente che corrisponde alle normali condizioni d'esercizio. In questo modo è possibile ridurre gli errori di misurazione dovuti a variazioni della temperatura.

Per rilevare le posizioni di servizio mediante la contattiera potenziometrica è necessario eseguire una calibrazione. A tale scopo bisogna impostare le posizioni di servizio del commutatore sotto carico che corrispondono al livello minimo e

massimo del segnale analogico. Successivamente si devono eseguire le commutazioni sotto carico per tutte le posizioni di servizio. L'intera calibrazione viene eseguita mediante assistenti.

1. Selezionare la voce di menu **Impostazioni > Calibrazione hardware > Calibrazione WKR**.
2. Selezionare il parametro **Pos. con segnale analogico max**.
3. Impostare la posizione di servizio.
4. Selezionare il pulsante **Applica** per salvare il parametro modificato.
5. Selezionare il parametro **Pos. con segnale analogico min**.
6. Impostare la posizione di servizio.
7. Selezionare il pulsante **Applica** per salvare il parametro modificato.
8. Selezionare il pulsante **Avvio**.
 - » Si avvia l'assistente per la calibrazione.
9. Selezionare il pulsante **Avanti**.
10. Passaggio 1: commutare manualmente il commutatore sotto carico alla posizione di servizio più alta.
11. Selezionare il pulsante **Avanti**.
 - ð Passaggio 2: l'apparecchio calibra l'uscita della corrente e commuta al termine al passaggio 3.
12. Passaggio 3: commutare manualmente il commutatore sotto carico alla posizione di servizio più bassa.
 - ð Passaggio 4: l'apparecchio rileva l'offset e commuta al termine al passaggio 5.
13. Passaggio 5: selezionare il pulsante **Avanti** per terminare la calibrazione.
 - » La calibrazione del rilevamento della posizione mediante contattiera potenziometrica è stata eseguita correttamente.

Impostazione della segnalazione della posizione di servizio

Se si modifica il rilevamento della posizione, bisogna accertarsi che l'intervallo di valori dell'uscita analogica configurato corrisponda al valore del parametro Configurazione AIO [► Sezione 9.1.6, Pagina 62]. In caso contrario la posizione di servizio non viene segnalata correttamente.

9.4.3 Ricerca posizione di destinazione

Con la ricerca della posizione di destinazione attivata l'apparecchio commuta automaticamente in questa posizione.

- > Selezionare la voce di menu **Impostazioni > Parametri > Commutatore sotto carico > Vai alla posizione di destinazione definita**.

Posizione di destinazione

Con questo parametro è possibile definire una posizione di destinazione.

9.4.4 Informazioni sul commutatore sotto carico

Nella voce del menu "CSC" è possibile visualizzare le informazioni sul commutatore sotto carico:

- Posizione di servizio attuale
- Commutazioni totali (contatore manovre)

- > Selezionare la voce di menu **Informazioni > Commutatore sotto carico > CSC**.

9.5 Comando a motore e armadio di comando

9.5.1 Azionamento del comando motore



9.5.1.1 Impostazione dell'impulso di manovra per l'azionamento del comando motore

Con i parametri tipo impulso di commutazione, durata impulso di commutazione e pausa impulso di commutazione è possibile adeguare l'impulso di manovra dell'apparecchio ai requisiti di comando del comando a motore.

> Selezionare la voce di menu **Impostazioni > Parametri > Motore e armadio comando > Azionamento motore**.

Tipo d'impulso di manovra

Con questo parametro è possibile commutare il tipo d'impulso di manovra tra impulso costante o impulso di manovra a tempo.

Impulso costante Se si seleziona l'opzione "Impulso costante", l'apparecchio emette nella modalità d'esercizio AVR Auto l'impulso di manovra sino a quando il valore di misura rientra nuovamente nella larghezza di banda. Nella modalità d'esercizio AVR Manuale l'apparecchio emette l'impulso di manovra sino a quando si preme il tasto  o .

Se in questo caso l'apparecchio viene utilizzato come Follower nella modalità di funzionamento in parallelo, il regolatore di tensione emette l'impulso di manovra fino a quando viene soddisfatta una delle seguenti condizioni preliminari:

- Tempo di manovra motore raggiunto
- Il segnale *Motore in funzione* cambia dallo stato 1 allo stato 0
- La posizione di servizio prescritta per il master è stata raggiunta

Dopo ogni impulso di manovra viene rispettata una pausa forzata prima di emettere un ulteriore impulso di manovra.

Impulso di manovra a tempo Se si seleziona l'opzione "Impulso di manovra a tempo" l'apparecchio emette l'impulso di manovra per un periodo di tempo impostabile. Dopo ogni impulso di manovra **1** viene rispettata una pausa forzata **2** prima di emettere un ulteriore impulso di manovra.



Se si utilizza un comando a motore della Maschinenfabrik Reinhausen GmbH, si deve selezionare l'opzione "Impulso di manovra a tempo".

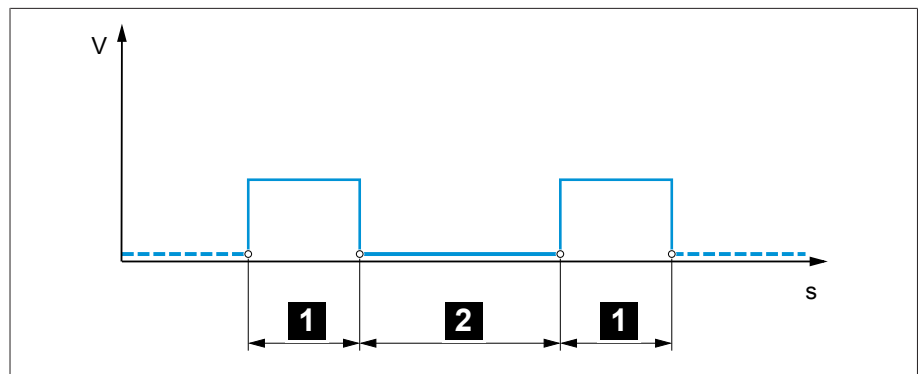


Figura 63: durata impulso di commutazione e pausa impulso di commutazione

1	Durata impulso di commutazione	2	Pausa impulso di manovra
---	--------------------------------	---	--------------------------

Durata impulso di manovra

Con questo parametro è possibile impostare la durata massima dell'impulso di manovra. L'impulso di manovra viene ripristinato al termine della durata dell'impulso di manovra o se l'apparecchio ha ricevuto in precedenza il segnale *Motore in funzione* o si verifica un cambiamento della posizione di servizio.

Pausa impulso di manovra

Con questo parametro è possibile impostare la pausa tra 2 impulsi di manovra. Solo al termine della pausa dell'impulso di manovra l'apparecchio può emettere un ulteriore impulso di manovra.

9.5.1.2 Impostazione del monitoraggio tempo di manovra motore

Il tempo di manovra del comando a motore può essere monitorato dall'apparecchio. Questa funzione serve a rilevare malfunzionamenti del comando a motore durante la manovra di commutazione e ad avviare eventuali interventi.

Comportamento Il comando a motore invia durante la manovra di commutazione il segnale *Comando a motore in funzione*. Questo segnale permane fino a quando la manovra di commutazione è conclusa. L'apparecchio confronta la durata di questo segnale con il tempo di manovra motore impostato. Se il tempo di manovra motore impostato viene superato, l'apparecchio interviene nei seguenti modi:

1. Evento *Tempo di manovra motore superato*.
2. Segnale d'impulso tramite relè d'uscita *Intervento salvamotore magnetotermico*



Tenere presente che in determinate situazioni i comandi a motore con impostazioni di funzionamento continuo o i comandi a motore senza comportamento di comando ad intermittenza potrebbero funzionare più a lungo. In questo caso impostare un tempo di manovra motore più lungo.

- > Selezionare la voce di menu **Impostazioni > Parametri > Motore e armadio comando > Azionamento motore**.

Limite monitoraggio tempo di manovra motore

Con questo parametro è possibile impostare il limite di monitoraggio del tempo di manovra del motore.

Monitoraggio tempo di manovra motore

Con questo parametro è possibile attivare o disattivare il monitoraggio del tempo di manovra del motore.

9.5.1.3 Impostazione della direzione di commutazione

È possibile impostare la direzione di commutazione del comando a motore.

- > Selezionare la voce di menu **Impostazioni > Parametri > Motore e armadio comando > Azionamento motore**.

Monitoraggio direzione di commutazione

Con questo parametro è possibile impostare il monitoraggio della direzione di commutazione. Questa funzione controlla se una manovra di commutazione è stata eseguita nella direzione sbagliata (per es. a seguito di un errore di cablaggio).

Se viene riconosciuta una manovra di commutazione eseguita nella direzione sbagliata, l'apparecchio emette la segnalazione di evento *Controllo direzione di commutazione* e blocca la regolazione automatica. La regolazione automatica viene così bloccata sino a quando l'evento viene confermato.



Il monitoraggio della direzione di commutazione non è attivo se il comando a motore è azionato con un impulso costante [► Sezione 9.5.1.1, Pagina 105].

Consultare anche

- Impostazione dell'impulso di manovra per l'azionamento del comando motore [► 105]

Direzione di commutazione U

Con questo parametro è possibile impostare la direzione di commutazione per la regolazione della tensione. Ciò consente di adeguare il comportamento dell'apparecchio in base alla configurazione del commutatore sotto carico e del comando a motore. Sono disponibili le seguenti opzioni:

Impostazione	Significato
Standard	L'apparecchio emette un segnale attraverso l'uscita <i>Aumenta</i> per aumentare la tensione. L'apparecchio emette un segnale attraverso l'uscita <i>Diminuisce</i> per diminuire la tensione.
Invertita	L'apparecchio emette un segnale attraverso l'uscita <i>Diminuisce</i> per aumentare la tensione. L'apparecchio emette un segnale attraverso l'uscita <i>Aumenta</i> per diminuire la tensione.

Tabella 42: Comportamento

10 Manutenzione e cura dell'apparecchio

10.1 Pulizia dell'apparecchio

L'apparecchio può essere pulito con un panno asciutto.

10.2 Aggiornamento del software applicativo

AVVISO

Danni all'apparecchio a causa di un cablaggio e una configurazione non corrispondenti.

Se l'aggiornamento del software applicativo comporta una modifica della configurazione degli ingressi e delle uscite dell'apparecchio, quest'ultimo può essere danneggiato a causa di un cablaggio non corrispondente.

- > Prima dell'aggiornamento del software applicativo cablare l'apparecchio in conformità allo schema elettrico aggiornato che viene fornito.

Se si desidera eseguire il software applicativo mediante visualizzazione basata su web tramite un PC, procedere come segue:

1. Copiare il software applicativo su PC [► Sezione 10.2.1, Pagina 108].
2. Instaurare il collegamento alla visualizzazione [► Sezione 10.2.2, Pagina 109].
3. Aggiornare il software applicativo [► Sezione 10.2.3, Pagina 110].

10.2.1 Copia del software applicativo su PC



Prima di effettuare il download, verificare quale versione del software è attualmente installata sul dispositivo (voce di menu **Informazioni** > **Sistema** > **Software**). Quindi scaricare il pacchetto di aggiornamento per la propria versione del software come descritto di seguito.

È possibile scaricare la versione più aggiornata del software applicativo attraverso il portale clienti della Maschinenfabrik Reinhausen GmbH. Procedere nel seguente modo:

1. Accedere alla pagina web www.reinhausen.com.
2. Selezionare il pulsante **Customer Portal**.
3. Effettuare il login con i propri dati oppure registrarsi.
4. Nell'area **Transformer**, selezionare il pulsante **Open** nell'icona **My Devices**.
5. Nel caso in cui il dispositivo non compaia nella lista, selezionare il pulsante **Add Device** e immettere i dati del dispositivo (numero di serie, denominazione, luogo, ecc.).
6. Selezionare il dispositivo desiderato nella lista.
7. Nella scheda **Firmware** selezionare il dispositivo e alla voce **MR Versions** selezionare il pulsante **Create Firmware** in corrispondenza della versione desiderata. Se il firmware non può essere generato automaticamente, viene visualizzato il pulsante **Request**, con cui è possibile fare richiesta alla Maschinenfabrik Reinhausen GmbH.
 - » Viene generato il firmware. Si riceve una e-mail quando è disponibile il download del firmware.

8. Selezionare il pulsante **Download** per salvare il firmware sul PC.
9. Selezionare il pulsante ... al fine di visualizzare il valore hash per la verifica del download.
10. Sul PC calcolare il valore hash del file zip scaricato e confrontalo con il valore hash visualizzato nel portale clienti. Se i due valori sono identici, il file è stato scaricato correttamente.

• A seconda del proprio sistema operativo, è possibile calcolare il valore hash del file in diversi modi. Se si utilizza un PC con Windows 10, è possibile calcolare il valore hash nella riga di comando con il seguente comando:

```
certutil -hashfile <nome file>.zip sha256
```

11. Decomprimere il file zip sul proprio PC.
 - » Il software applicativo è stato scaricato correttamente.

10.2.2 Instaurare la connessione alla visualizzazione

È possibile creare un collegamento per la visualizzazione tramite 2 interfacce:

- Interfaccia frontale (per l'accesso locale)
- Opzionale: interfaccia X3 sulla parte posteriore dell'apparecchio (per l'accesso mediante display separato, da centro di controllo, ecc.)

Requisiti del sistema

Per poter accedere alla visualizzazione basata sul web, è necessario disporre di un PC con un browser compatibile HTML5. La visualizzazione è ottimizzata per il seguente browser:

- Microsoft Edge
- Google Chrome™

Instaurare la connessione tramite interfaccia frontale

1. Rimuovere la copertura dell'interfaccia sul lato frontale dell'apparecchio.
2. Collegare tra loro le interfacce COM-X2 e CPU-X3 con il cavo patch in dotazione.

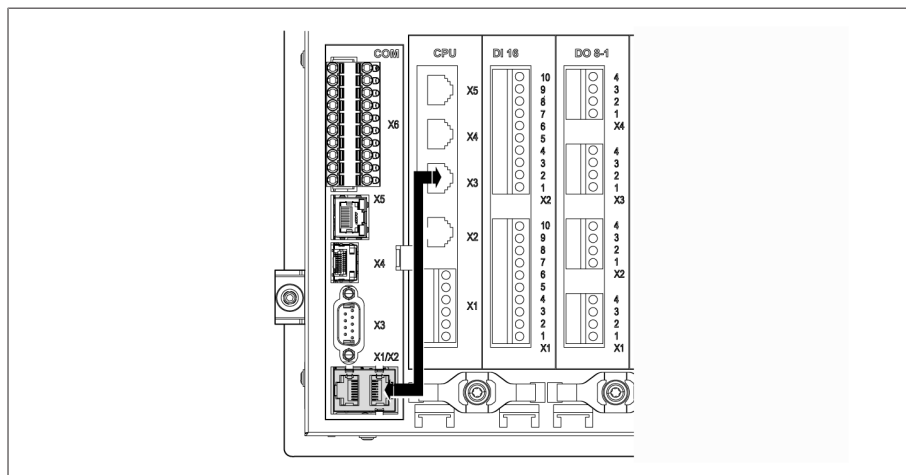


Figura 64: Cavo patch sulla parte posteriore

3. Collegare il PC e l'apparecchio tramite cavo Ethernet (connettore RJ45) attraverso l'interfaccia frontale.

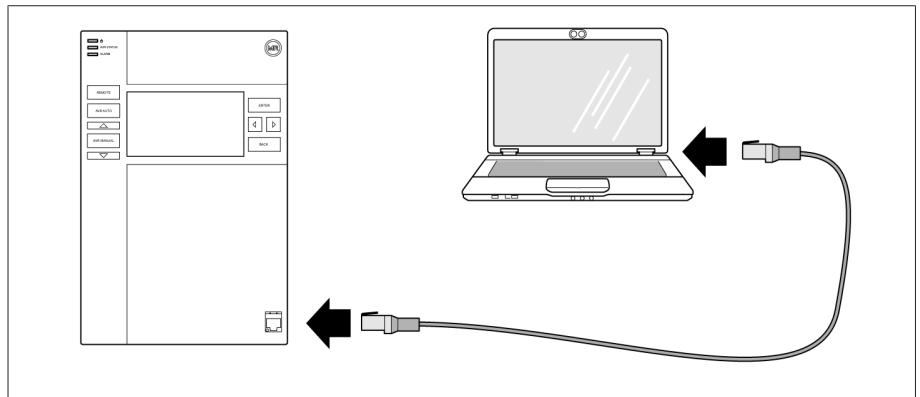


Figura 65: Instaurare la connessione tramite interfaccia frontale

4. Assegnare al PC un indirizzo IP univoco presente nella stessa sottorete dell'apparecchio (per es. 192.168.165.100).
5. Immettere l'indirizzo IP della visualizzazione `http://192.168.165.1` o in caso di codifica SSL `https://192.168.165.1` sul PC nel browser.
 - » Si apre la finestra di visualizzazione.

Instaurare la connessione tramite l'interfaccia posteriore CPU-X3

1. Collegare il PC e l'apparecchio mediante cavo patch preconfezionato tramite l'interfaccia posteriore CPU-X3.
2. Sull'apparecchio selezionare la voce del menu **Comunicazione** per visualizzare l'indirizzo IP dell'apparecchio.
3. Assegnare al PC un indirizzo IP univoco presente nella stessa sottorete dell'apparecchio (per es. 192.0.1.100).
4. Immettere l'indirizzo IP della visualizzazione (per es. `http://192.0.1.230` o in caso di codifica SSL `https://192.0.1.230`) sul PC nel browser.
 - » Si apre la finestra di visualizzazione.

10.2.3 Aggiornamento del software applicativo

AVVISO

Danni al file system!

Il file system può essere danneggiato a causa di una trasmissione dati errata. Se il file system è danneggiato l'apparecchio potrebbe non essere più in grado di funzionare.

- > Durante l'importazione non separare l'apparecchio dall'alimentazione elettrica.

Alla consegna ci si può collegare come amministratore nel seguente modo:

- Nome utente: `admin`
- Password: `admin`

Per riprodurre il software applicativo, procedere come segue:

1. Selezionare il pulsante **LOGIN** e registrarsi con il ruolo di utente, parametrizzatore o amministratore.
2. Selezionare la voce di menu **Informazioni > Software** e annotare la versione del software applicativo.
3. Selezionare la voce di menu **Impostazioni > Esportazione > Riproduzione sistema**, per esportare una copia di sicurezza del sistema attuale.
4. Selezionare l'opzione **Con storico** e il pulsante **Avvia esportazione** per avviare l'esportazione.
5. Selezionare la voce del menu **Impostazioni > Importazione**.

6. Selezionare il pulsante **Cerca**, il software applicativo da importare (file rhp) e infine il pulsante **Avvia upload**.
 - » Il file viene verificato.
7. Selezionare le opzioni **Conservare dati storici**, **Conservare impostazioni utente** e **Conservare impostazioni dispositivi**.
8. Selezionare il pulsante **Avvia upload** per avviare l'importazione.
 - » Il software applicativo viene aggiornato.
9. Selezionare il pulsante **OK** per riavviare l'apparecchio dopo che l'aggiornamento è andato a buon fine.
10. Selezionare la voce di menu **Informazioni > Software** e confrontare la versione del software applicativo con quella annotata in precedenza. Il numero di versione deve essere più grande.

10.3 Estensione della funzione (upgrade)

Se si utilizza un TAPCON® 230 Pro, è possibile espandere la gamma di funzioni dell'apparecchio, aggiornando il software a TAPCON® 230 Expert. A tale scopo, è necessario acquistare un aggiornamento del software da Maschinenfabrik Reinhausen GmbH.

Se è stato acquistato un aggiornamento del software, è possibile importare [► Sezione 10.2, Pagina 108] il nuovo software sull'apparecchio.

11 Risoluzione guasti

11.1 Guasti generali

Effetto/Dettaglio	Causa	Rimedio
Nessuna funzione – LED Alimentazione corrente non illuminato	Alimentazione di corrente assente.	Controllare l'alimentazione di corrente.
	Fusibile scattato.	Contattare Maschinenfabrik Reinhausen GmbH.
Nessuna funzione – Il LED STATO AVR non si illumina	Errore di configurazione	Contattare Maschinenfabrik Reinhausen GmbH.
I relè vibrano	Carico CEM alto.	Utilizzare cavi schermati o filtri esterni
	Cattiva messa a terra.	Controllare la messa a terra.

Tabella 43: guasti generali

11.2 Nessuna regolazione nel modo d'esercizio AUTO

Effetto/Dettaglio	Causa	Rimedio
I comandi di manovra dell'apparecchio non hanno alcun effetto.	L'interruttore Locale/Remoto nel comando a motore è commutato a LOCALE.	Controllare la modalità d'esercizio. Eventualmente correggere.
	Nessun collegamento	Controllare il cablaggio in base allo schema elettrico.
La regolazione automatica della tensione è bloccata. – Il LED ALLARME si illumina in base alla configurazione dell'evento e il relativo evento si è verificato.	Il valore limite con comportamento Blocco automatico o Blocco automatico-manuale è superato.	Controllare il parametro. Eventualmente correggere.
	Il monitoraggio della direzione di commutazione ha rilevato un funzionamento errato e attivato il relativo evento.	Verificare la causa dell'evento e quindi confermare l'evento.
	Il salvamotore magnetotermico è intervenuto. Si è verificato l'evento Salvamotore magnetotermico.	Verificare la causa dell'intervento del salvamotore magnetotermico ed eventualmente reinserire il salvamotore magnetotermico.
La regolazione automatica della tensione è bloccata.	Segnale su ingresso "Blocco regolazione automatica tensione".	Controllare la fonte del segnale.
	Ricerca posizione di destinazione attiva	Verificare la configurazione della funzione Ricerca della posizione di destinazione. Eventualmente eliminare la causa.
	La funzione "Blocco" è collegata a un ingresso digitale o a una segnalazione del sistema di controllo.	Verificare la fonte del segnale o il sistema di controllo. Eventualmente resettare.

Effetto/Dettaglio	Causa	Rimedio
La regolazione automatica della tensione è bloccata. – Tensione di misura troppo bassa (< 30 V)	Misurazione errata della tensione	Verificare la misurazione della tensione.
Larghezza di banda impostata troppo alta	-	Impostare la larghezza di banda consigliata.
Funzionamento in parallelo attivo.	L'apparecchio è un follower nel funzionamento in parallelo.	Nessun errore. Eventualmente disattivare il funzionamento in parallelo.
Interruzione della comunicazione del CAN-Bus	Il comportamento "Blocco automatico" è impostato.	Verificare la configurazione.

Tabella 44: Nessuna regolazione nella modalità d'esercizio AUTO

11.3 Commutazione involontaria del commutatore sotto carico

Effetto/dettaglio	Causa	Rimedio
Compensazione attivata	Impostazione: – Compensazione R-X – Compensazione Z	Controllare il parametro. Eventualmente correggerlo.

Tabella 45: Manovra senza motivo

11.4 Interfaccia Uomo-Macchina

Effetto/Dettaglio	Causa	Rimedio
Display – Nessuna visualizzazione.	Alimentazione di corrente interrotta.	Controllare l'alimentazione di corrente.
	Fusibile difettoso.	Rivolgersi alla Maschinenfabrik Reinhausen.
Impossibile instaurare un collegamento per la visualizzazione	Cavo di collegamento difettoso.	Verificare il cavo di collegamento.
	Codifica SSL attiva.	Accettare il certificato SSL nel browser.
		Richiamare l'indirizzo IP con <code>https://</code> .
		Disattivare la codifica SSL.
	Il PC non si trova nella stessa sottorete della visualizzazione.	Verificare l'impostazione degli indirizzi IP dell'apparecchio e del PC ed eventualmente modificarla.
Rappresentazione errata della visualizzazione nel browser web.	Accesso alla visualizzazione mediante browser web dopo un aggiornamento del software.	Cancellare la memoria cache del browser web.

Tabella 46: interfaccia Uomo-Macchina

11.5 Valori di misura errati

Effetto/Dettaglio	Causa	Rimedio
Tensione di misura – Nessun valore di misura presente.	L'attacco non ha alcun contatto nel morsetto ad innesto.	Controllare il cablaggio e il morsetto ad innesto.
	Isolamento incastrato.	
	Il filo non è inserito a sufficienza.	
	Interruttore automatico scattato.	Controllare il fusibile.
Tensione di misura – Valore di misura troppo basso	Caduta di tensione sulla linea di misura.	Controllare la tensione di misura.
Tensione di misura – Il valore di misura varia	Possibili sorgenti di disturbo: – Linee posate in parallelo. – Circuiti.	Controllare la tensione di misura.
		Aumentare la distanza dalla sorgente di disturbo.
		Installare eventualmente un filtro.
Corrente di misura – Nessun valore di misura	La linea del trasformatore di corrente è interrotta.	Controllare il cablaggio.
	Ponticello di cortocircuito sul trasformatore di corrente non rimosso.	Rimuovere il ponticello di cortocircuito.
Corrente di misura – Valore di misura troppo alto – Valore di misura troppo basso	Trasformatore di corrente non parametrizzato correttamente.	Correggere la configurazione.

Tabella 47: valori di misura errati

11.6 Guasti nel funzionamento in parallelo

Effetto/Dettaglio	Causa	Rimedio
Problema con il CAN-bus. – Apparecchio non in elenco.	Apparecchio non collegato correttamente	Controllare i collegamenti. Eseguire il collegamento in base allo schema elettrico.
	Gli indirizzi CAN-bus dell'apparecchio sono uguali.	Impostare indirizzi CAN-bus diversi.
	Indirizzo CAN-bus dell'apparecchio impostato su "0".	Impostare l'indirizzo CAN-bus (diverso da 0).
Funzionamento in parallelo disturbato.	Negli apparecchi del gruppo di funzionamento in parallelo sono impostati metodi di funzionamento in parallelo diversi.	Verificare la configurazione.
Metodo di funzionamento in parallelo master/follower disturbato.	Nel gruppo di funzionamento in parallelo più di 1 apparecchio è configurato come master.	Verificare la configurazione.
	Nessun apparecchio nel gruppo di funzionamento in parallelo è configurato come master.	Verificare la configurazione.
	Posizione di servizio del master o di un follower non valida.	Verificare la posizione di servizio. Controllare il cablaggio. Eseguire il collegamento in base allo schema elettrico.

Effetto/Dettaglio	Causa	Rimedio
Metodo di funzionamento in parallelo master/follower disturbato: – Il comportamento di commutazione master/follower è "sincrono".	Posizione di servizio diversa di master e follower.	Controllare il rilevamento della posizione o la causa della mancata esecuzione della manovra di commutazione (per es. difetto meccanico), quindi eseguire uno dei seguenti passaggi: – Correggere manualmente la posizione di servizio del master. – Riavviare il master. – Impostare su "sequenziale" il comportamento di commutazione master/follower. – Convertire l'apparecchio master in apparecchio follower e viceversa.
Metodo di funzionamento in parallelo Minimizzazione di corrente reattiva di circolazione disturbato.	Non è possibile calcolare la corrente reattiva di circolazione.	Controllare il cablaggio. Eseguire il collegamento in base allo schema elettrico.
	Il limite di blocco della corrente reattiva di circolazione è stato superato.	Verificare la configurazione.

Tabella 48: Guasti nel funzionamento in parallelo

11.7 Rilevamento errato di posizioni di servizio

Effetto/Dettaglio	Causa	Rimedio
Visualizzazione della posizione non corretta. – Segno non corretto.	Cablaggio errato.	Controllare il cablaggio. Eseguire il collegamento in base allo schema elettrico.
	Valore minimo del segnale ingresso analogico non parametrizzato correttamente.	Controllare il parametro.
Visualizzazione della posizione non corretta. – Il display è instabile.	Influsso di disturbo.	Schermare il cavo.
		Aumentare la distanza dalla sorgente di disturbo. Posare separatamente i cavi che generano disturbi.
		Convogliare il segnale in linee separate (filtro, cavi schermati).
Visualizzazione della posizione assente. – Viene visualizzato "-".	Nessun segnale di misura. Manca L- per ingresso digitale.	Collegare il segnale in base allo schema elettrico.
		Controllare il cablaggio. Eseguire il collegamento in base allo schema elettrico.
Rilevamento della posizione tramite contattiera potenziometrica errato.	Calibrazione errata.	Calibrare il rilevamento della posizione tramite contattiera potenziometrica.
	Resistenze di passaggio della contattiera potenziometrica cambiate (per es. a causa di maltempo, invecchiamento, ecc.).	Calibrare il rilevamento della posizione tramite contattiera potenziometrica.

Tabella 49: Rilevamento della posizione

11.8 Altri guasti

Se non fosse possibile trovare una soluzione per un guasto, rivolgersi a Maschinenfabrik Reinhausen. Tenere a portata di mano i seguenti dati:

- Numero di serie
 - Targa modello
- Versione software [► Sezione 9.1.11, Pagina 69]

Preparare le risposte alle seguenti domande:

- È stato aggiornato il software?
- In passato l'apparecchio ha già presentato dei problemi?
- A questo proposito ci si è già rivolti a Maschinenfabrik Reinhausen? Se sì, a chi?

Servizio di assistenza tecnica

Maschinenfabrik Reinhausen GmbH

Assistenza tecnica

Casella postale 12 03 60

93025 Regensburg

Germania

Tel.: +49 94140 90-0

Email: service@reinhausen.com

Internet: www.reinhausen.com

Una panoramica dei servizi offerti per il prodotto è disponibile sul portale clienti:

<https://portal.reinhausen.com>

12 Smaltimento

Osservare le disposizioni in materia di smaltimento in vigore nei relativi Paesi.

13 Dati tecnici

13.1 Elementi di visualizzazione

Display	Display a colori TFT da 5"
LED	3 LED come indicatori d'esercizio e di segnalazioni - ALIMENTAZIONE ELETTRICA, STATO AVR, ALLARME - AUMENTA, DIMINUISCE, AUTO, MANUALE, REMOTO

13.2 Materiali

TAPCON® 230	
Parte frontale	Alluminio, plastica
Scatola/retro	Acciaio inox
Custodia (opzionale)	Plastica

13.3 Dimensioni

TAPCON® 230 L x A x P	218 mm x 324 mm x 130 mm (8,58" x 12,76" x 5,12") (senza connettore opposto) Connettore opposto 20 mm (0,79")
TAPCON® 230 con custodia (opzionale) L x A x P	Totale: 500 mm x 500 mm x 300 mm (19,69" x 19,69" x 11,81") Altezza con supporto a parete: 521,3 mm (20,52")

13.4 Alimentazione corrente

Intervallo di tensione ammissibile	85...265 V c.a./V c.c. U_N : 100...240 V c.a. U_N : 100...240 V c.c.
Potenza nominale max. assorbita	25 W
Intervallo di frequenza ammissibile	50/60 Hz
Categoria di sovratensione	OC III
Tensione di prova a impulsi	5 kV, 1,2µs/50µs (IEC 60255-27)
Fusibile interno	250 VAC, 1,25 A, 5 x 20 mm, caratteristica T (lento), capacità di interruzione H (min. 1500 A), temperatura d'esercizio -30 °C... +100 °C)

Tabella 50: alimentazione corrente

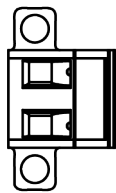
Interfaccia	Pin	Descrizione
	2	L
	1	N

Tabella 51: collegamento X9

Alimentazione corrente ausiliaria AUX DC DI 110V DC per ingressi digitali



L'alimentazione corrente ausiliaria serve esclusivamente al rilevamento di massimo 16 contatti a potenziale zero.

Tensione d'uscita	U_N : 110V DC \pm 2% (a prova di cortocircuito)
Potenza max. in uscita	5 W
Categoria di sovratensione	OC III
Tensione di prova a impulsi	5 kV, 1,2 μ s/50 μ s (IEC 60255-27)
Fusibile	250 VAC, 0,08 A, 5 x 20 mm, caratteristica TT (molto lento), capacit� di interruzione L (min. 35 A), temperatura d'esercizio -30 �C... +85 �C)

Tabella 52: Alimentazione corrente ausiliaria

Interfaccia	Pin	Descrizione
	2	L
	1	N

Tabella 53: collegamento X8

13.5 Misurazione di tensione e di corrente

Misurazione della tensione

Campo di misura	20...197 VAC
Tensione nominale U_N	100 VAC
Precisione	$< \pm 0,3\% \times U_N$ nell'intervallo di temperatura operativa
Categoria di misura (IEC 61010-2-30)	CAT III con un'altitudine di 3.000 m
Sovratensione continua	550 VAC
Tensione di prova a impulsi	5 kV, 1,2 μ s / 50 μ s (IEC 60255-27)

Misurazione di corrente

Frequenza	45...65 Hz
Corrente nominale I_N	1 A o 5 A (commutabile)
Precisione	$< \pm 0,5\% \times I_N$ nell'intervallo di temperatura operativa
Carico	$< 0,1 \text{ VA}$
Capacità di sovraccarico costante	20 A (IEC 60255-27)
Capacità di sovraccarico breve	500 A / 1 s
Tensione di prova a impulsi	5 kV, 1,2 μs / 50 μs (IEC 60255-27)

Interfaccia	Pin	Descrizione	
	4	N	VT (U_N : 100/230/400 V AC)
	3	L	VT
	2	I	CT
	1	k	CT

Tabella 54: Collegamento UI:X7

13.6 Unità di elaborazione centrale

Processore	Processore ARM Cortex A9 800 MHz
Memoria principale	512 MB
NVRAM (SRAM con batteria tampone)	256 kB
Memoria applicazione	2 GB
Uscite relè digitali	2; separate galvanicamente
Tensione nominale	DC 24/48/60 V
Corrente continua max.	1 A (carico ohmico)
Capacità di interruzione max.	30 W
Tensione nominale a impulsi	2,0 kV

Comportamento d'intervento del relè watchdog/d'errore:

	Relè d'errore	Relè watchdog
Power Off	OFF	OFF
Avvio	ON	OFF
Ready (nessun errore presente)	OFF	ON
Ready (errore presente)	ON	ON

ON: il relè è attivato

OFF: il relè è disattivato

Interfacce

Interfaccia	Pin	Descrizione
	6	ER_NO
	5	ER_NC
	4	ER_COM
	3	WD_NO
	2	WD_NC
	1	WD_COM

Tabella 55: Morsetto ad innesto CPU:X1

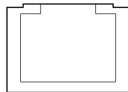
Interfaccia X2, X3	Pin	Descrizione
	8	NC
	7	NC
	6	RXD-
	5	NC
	4	NC
	3	RXD+
	2	TXD-
	1	TXD+

Tabella 56: Interfaccia Ethernet CPU:X2/X3

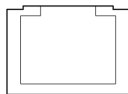
Interfaccia X4	Pin	Descrizione
	8	NC
	7	NC
	6	GND
	5	NC
	4	NC
	3	NC
	2	TXD+/RXD+
	1	TXD-/RXD-

Tabella 57: Interfaccia seriale RS485 CPU:X4

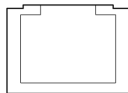
Interfaccia X5	Pin	Descrizione
	8	DTR (O)
	7	DCD (I)
	6	GND
	5	RXD (I)
	4	TXD (O)
	3	VCC/OUT 5V/12V
	2	RTS (O)
	1	CTS (I)

Tabella 58: Interfaccia seriale RS232 CPU:X5

13.7 Ingressi digitali

	DI 16-110 V	DI 16-220 V
Ingressi (connettori separati galvanicamente)	2 x 8	
Tensione nominale	110 VDC	220 VDC
Tensione operativa max.	143 VDC	253 VDC 253 VAC
Logico 0	≤ 55 V c.c.	≤ 110 V
Logico 1	≥ 82,5 V c.c.	≥ 165 V
Corrente d'ingresso	0,9 mA	0,6 mA
Fattore di simultaneità (a temperatura ambiente di 65 °C)	Max. 13 ingressi	

Tabella 59: dati tecnici DI 16-110V e DI 16-220V

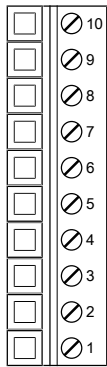
Interfaccia	Pin	Descrizione
	10	Riferimento comune (common)
	9	Riferimento comune (common)
	8	Ingresso 7
	7	Ingresso 6
	6	Ingresso 5
	5	Ingresso 4
	4	Ingresso 3
	3	Ingresso 2
	2	Ingresso 1
	1	Ingresso 0

Tabella 60: Connettore X1 (gruppo 0)

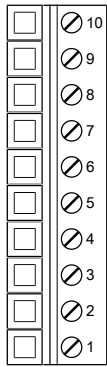
Interfaccia	Pin	Descrizione
	10	Riferimento comune (common)
	9	Riferimento comune (common)
	8	Ingresso 17
	7	Ingresso 16
	6	Ingresso 15
	5	Ingresso 14
	4	Ingresso 13
	3	Ingresso 12
	2	Ingresso 11
	1	Ingresso 10

Tabella 61: Connettore X2 (gruppo 1)

13.8 Uscite digitali

DO 8	
Uscite (connettori separati galvanicamente)	8 relè 4 gruppi per modulo
Tensione di commutazione	DC: 24 V, 48 V, 60 V, 110 V, 220 V AC: 110 V, 230 V
Potere di rottura dei contatti	Min.: 5 V c.c., 10 mA DC max.: vedere diagramma Max. AC: 250 V; 3 A (8 uscite attive) o 5 A (4 uscite attive)

Tabella 62: dati tecnici del modulo DO 8

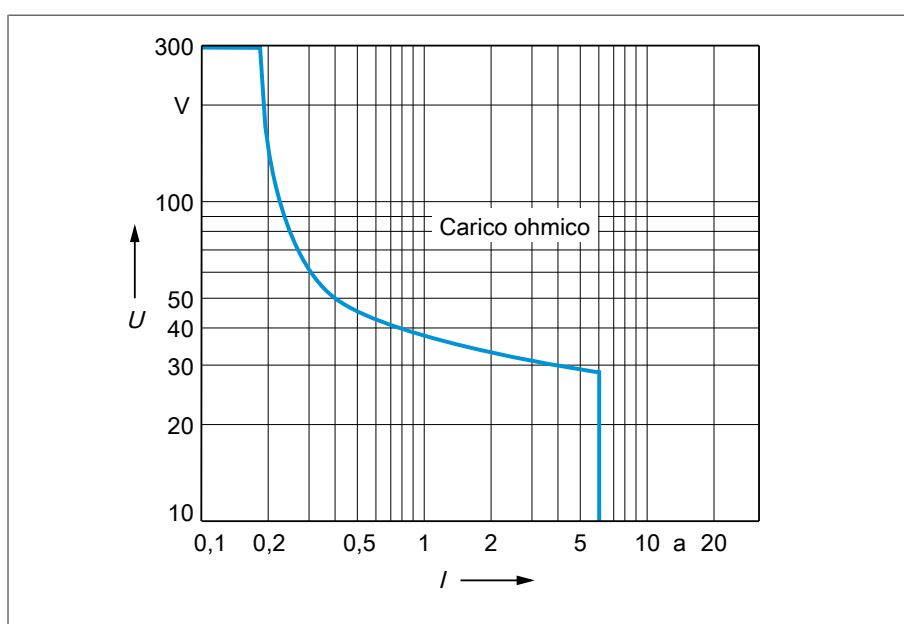


Figura 66: Potere di rottura dei contatti delle uscite digitali con carico ohmico

▲ ATTENZIONE



Shock elettrico!

Le uscite del modulo DO hanno connettori separati galvanicamente. Un mix di campi di tensione (per es. bassissima tensione e bassa tensione) o di fasi diverse in un connettore può ridurre la protezione da shock elettrico.

- > Utilizzare gli stessi campi di tensione in un connettore.
- > Utilizzare la stessa fase in un connettore.

Interfaccia	Pin	Descrizione
	4	Riferimento comune (common) uscita 1
	3	Riferimento comune (common) uscita 0
	2	Uscita 1
	1	Uscita 0

Tabella 63: Connettore X1 (gruppo 0)

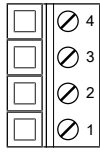
Interfaccia	Pin	Descrizione
	4	Riferimento comune (common) uscita 3
	3	Riferimento comune (common) uscita 2
	2	Uscita 3
	1	Uscita 2

Tabella 64: Connettore X2 (gruppo 1)

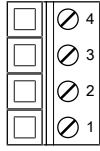
Interfaccia	Pin	Descrizione
	4	Riferimento comune (common) uscita 5
	3	Riferimento comune (common) uscita 4
	2	Uscita 5
	1	Uscita 4

Tabella 65: Connettore X3 (gruppo 2)

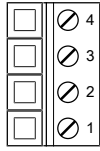
Interfaccia	Pin	Descrizione
	4	Riferimento comune (common) uscita 7
	3	Riferimento comune (common) uscita 6
	2	Uscita 7
	1	Uscita 6

Tabella 66: Connettore X4 (gruppo 3)

13.9 Ingressi analogici

	AI 4
Ingressi (separati galvanicamente)	4 x 1
Campo di misura	0...20 mA, sovracorrente circa 20% 0...10 V, sovratensione circa 30%
Precisione	0,15% a 25 °C Corrente 0,2% a 0...50 °C 0,3% a -20...70 °C 0,4% a -40...70 °C Tensione 0,4% a 0...50 °C 0,5% a -20...70 °C 0,6% a -40...70 °C
Impedenza d'ingresso	52 Ω a 0...20 mA 20,5 kΩ a 0...10 V

Tabella 67: Dati tecnici del modulo AI 4

Interfaccia	Pin	Descrizione
	4	V0 U- Ingresso tensione
	3	V0 I- Ingresso corrente
	2	V0 I+ Uscita corrente
	1	V0 U+ Uscita tensione

Tabella 68: Connettore X1 (gruppo 0)

Interfaccia	Pin	Descrizione
	4	V1 U- Ingresso tensione
	3	V1 I- Ingresso corrente
	2	V1 I+ Uscita corrente
	1	V1 U+ Uscita tensione

Tabella 69: Connettore X2 (gruppo 1)

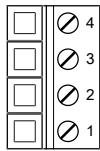
Interfaccia	Pin	Descrizione
	4	V2 U- Ingresso tensione
	3	V2 I- Ingresso corrente
	2	V2 I+ Uscita corrente
	1	V2 U+ Uscita tensione

Tabella 70: Connettore X3 (gruppo 2)

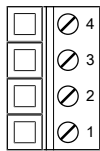
Interfaccia	Pin	Descrizione
	4	V3 U- Ingresso tensione
	3	V3 I- Ingresso corrente
	2	V3 I+ Uscita corrente
	1	V3 U+ Uscita tensione

Tabella 71: Connettore X4 (gruppo 3)

13.10 Interfacce di comunicazione

Descrizione	Modulo di conversione interfacce e mezzi
Interfacce	1x RS232/RS485 (RJ45): COM-X1 2x Ethernet (RJ45): COM-X2, COM-X5 1x RS232 (DSub): COM-X3 1x Duplex-LC (SFP): COM-X4 1x morsetto ad innesto 10 poli: COM-X6
COM-X1	Interfaccia di sistema interna per collegare l'interfaccia COM-X6 all'unità di calcolo centrale (CPU)
COM-X2	Interfaccia di sistema interna per collegare l'interfaccia frontale con l'unità di calcolo centrale (CPU)

COM-X3	Senza funzione
COM-X4	Senza funzione
COM-X5	Senza funzione
COM-X6	Morsetto a innesto a 10 poli <ul style="list-style-type: none"> - Rilevamento della posizione tramite contattiera potenziometrica - CAN-bus - Separazione galvanica


Interfaccia	Pin	Descrizione
	1	CTS (I) (RS232); TXD-/RXD- (RS485)
	2	RTS (O) (RS232); TXD+/RXD+ (RS485)
	3	VCC/OUT 5V/12V (RS232)
	4	TXD (O) (RS232)
	5	RXD (I) (RS232)
	6	GND
	7	DCD (I) (RS232)
	8	DTR (O) (RS232)

Tabella 72: COM-X1 (RS232/RS485)

Interfaccia	Pin	Descrizione
	1	TxD+
	2	TxD-
	3	RxD+
	4	NC
	5	NC
	6	RxD-
	7	NC
	8	NC

Tabella 73: COM-X2, COM-X5 (RJ45)

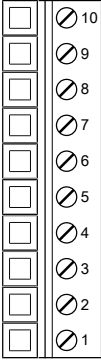
Interfaccia	Pin	Descrizione
	1	GND (contattiera potenziometrica)
	2	I out (contattiera potenziometrica)
	3	U+ in (contattiera potenziometrica)
	4	U- in (contattiera potenziometrica)
	5	Dati - (RS485)
	6	GND (RS485)
	7	Dati + (RS485)
	8	CAN-L (CAN-bus)
	9	CAN-GND (CAN-bus)
	10	CAN-H (CAN-bus)

Tabella 74: COM-X6

13.11 Rilevamento della posizione/Contattiera potenziometrica

Separazione galvanica	Tensione di prova tensione di tenuta a frequenza d'esercizio: 500 V _{eff} ; 50 Hz; 1 min
Rilevamento della posizione	35 gradini, 2000 Ohm

13.12 Condizioni ambientali

Temperatura di esercizio	-25...+70 °C
Temperatura di stoccaggio	-30...+85 °C (con batteria)
Umidità relativa	5...95% senza condensa
Grado di contaminazione	2
Classe di protezione	I
Grado di protezione	Lato anteriore: IP54 Parte posteriore: IP20 Con custodia opzionale: IP56
Altezza d'impiego massima	3000 m s.l.m
Distanza minima dagli altri apparecchi/dall'armadio elettrico	In alto/in basso: 88,9 mm (3,5"; corrisponde a 2 unità), dietro 30 mm (1,2")

Tabella 75: Condizioni ambientali ammissibili

13.13 Norme e direttive

Compatibilità elettromagnetica	IEC 61000-6-2, IEC 61000-6-4, IEC 61000-6-5 EN 60255-26 KN 61000-6-2, KN 61000-6-4 FCC 47 CFR parte 15 B ICES-003
Sicurezza elettrica	IEC 61010-1 IEC 61010-2-201 IEC 61010-2-030 EN 61010-1 UL 61010-1 CAN/CSA-C22.2 No. 61010-1
Relè di misura e dispositivi di protezione	IEC 60255-1:2009 capitoli 6.10.1, 6.10.2 e 6.10.4 IEC 60255-27:2013 capitoli 10.6.4.2, 10.6.4.3, 10.6.4.4 e 10.6.5.3

Condizioni climatiche ambiente	IEC 60068-2-1 (-25°C; 96h) freddo IEC 60068-2-2 (+70°C; 96h) caldo secco IEC 60068-2-78 (+40°C / 93% r. H., 96h) caldo umido costante IEC 60068-2-30 (+55°C, 6 cicli 12 + 12 ore) caldo umido, ciclico
Verifica tipo di protezione	IEC 60529
Prove di resistenza ambiente	IEC 60255-21-1 vibrazioni classe 1 (3 cicli, accelerazione 0,5g 1 ottava/min o 60 cicli, accelerazione 1,0g, 1 ottava/min)
	IEC 60255-21-2 urti classe 1 (durata 11ms, accelerazione 5g o 15g, n. assi 3)
	IEC 60255-21-3 terremoti classe 1 (frequenza 1-35Hz, 3.5mm/accelerazione oriz. 1g, accelerazione vert. 1.5mm/0.5g, 1 ottava/min, durata 10min/asse)
	IEC 60068-2-6 Vibration sinusoidal
	IEC 60068-2-27 Shock

Tabella 76: Norme e direttive

13.14 Schemi delle connessioni

Consultare anche

- 📄 TAPCON® 230 Pro (DI 16-110 V) [▶ 131]
- 📄 TAPCON® 230 Pro (DI 16-220 V) [▶ 134]

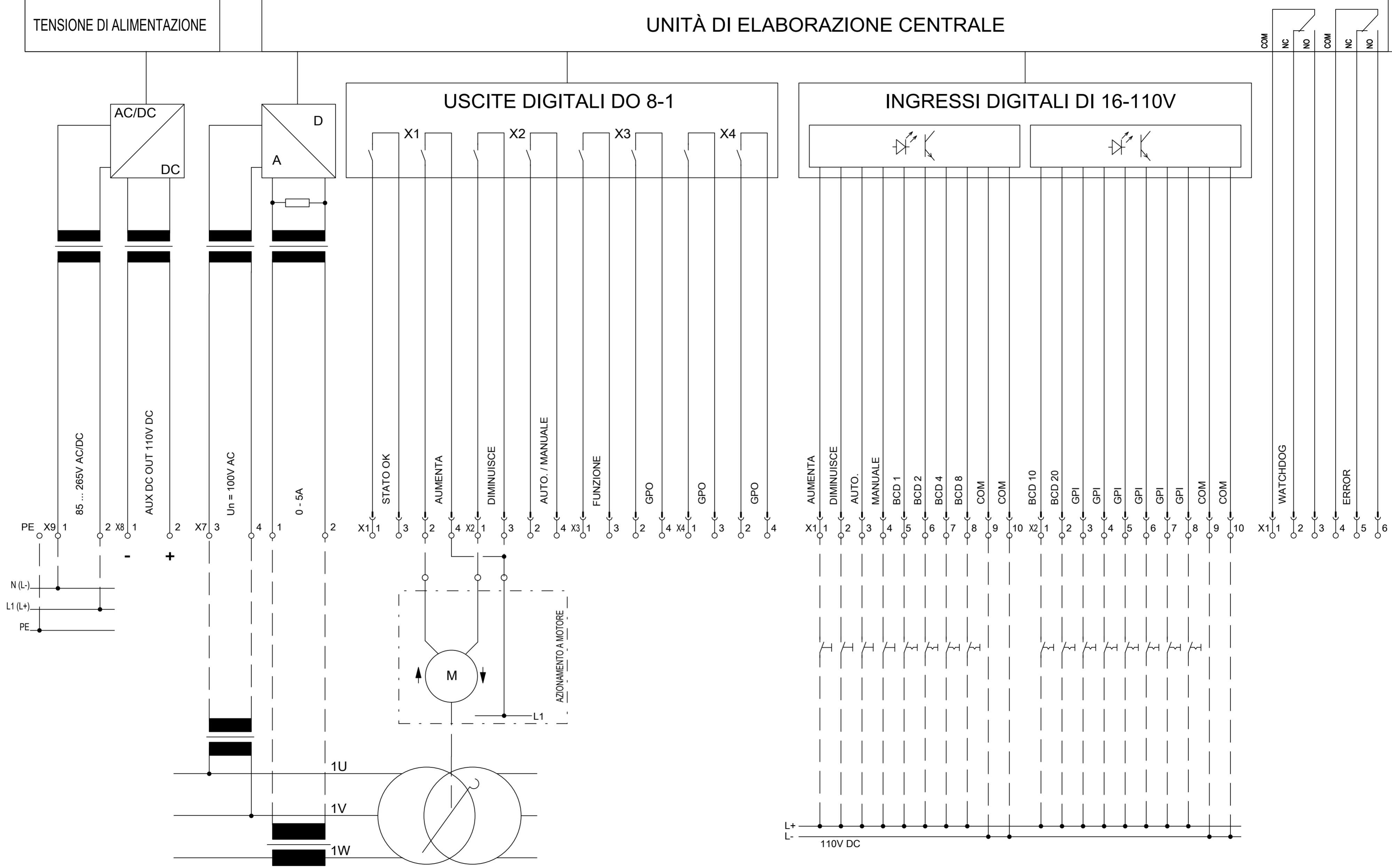
TAPCON® 230 - PRO

TENSIONE DI ALIMENTAZIONE

UNITÀ DI ELABORAZIONE CENTRALE

USCITE DIGITALI DO 8-1

INGRESSI DIGITALI DI 16-110V



Fuer diese technische Unterlage behalten wir uns gemäss
DIN 34 Abschnitt 2.1 und 2.2 alle Rechte vor.

DRAWING BY CAD
DO NOT MODIFY MANUALLY

02	X7, X1 connection	29.09.21	Lainer	DATE	22.01.2021
01	BCD signals	29.06.21	M Kahn	EXEC.	BECK
				VERIFIED	AP
NO.	MODIFICATION	DATE	NAME	STANDARD	

ORIGIN	REPL	REPL BY
--------	------	---------



TAPCON® 230 PRO

LANGUAGE:
IT

PROJECT:
7870263_02

=	
+	
SHEET 1	
3 SH.	

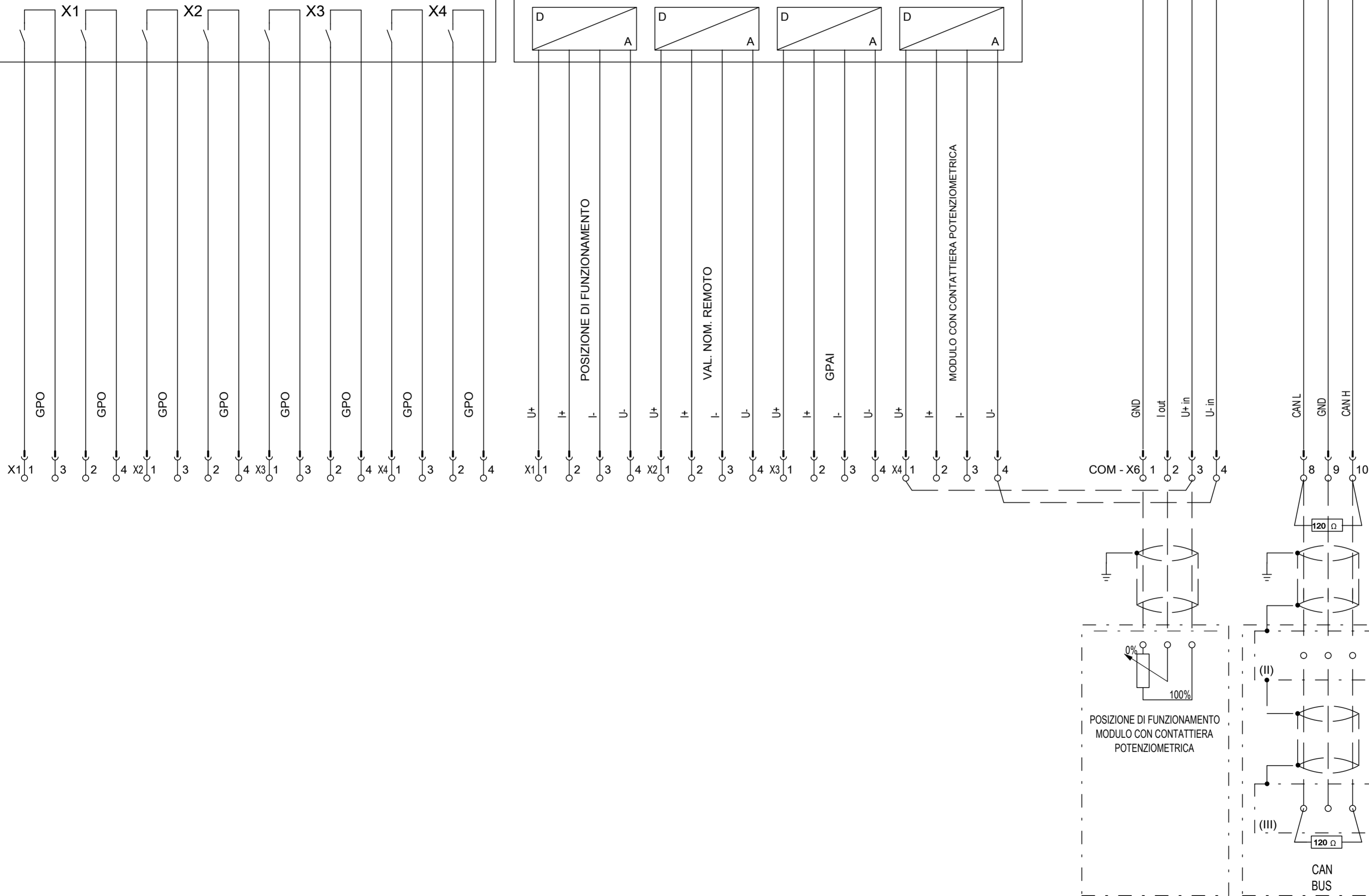
TAPCON® 230 - PRO

UNITÀ DI ELABORAZIONE CENTRALE

COM

USCITE DIGITALI DO 8-2

INGRESSI ANALOGICI AI 4



Fuer diese technische Unterlage behalten wir uns gemaess
DIN 34 Abschnitt 2.1 und 2.2 alle Rechte vor.

DRAWING BY CAD
DO NOT MODIFY MANUALLY

02	X7, X1 connection	29.09.21	Lainer	DATE	22.01.2021
01	BCD signals	29.06.21	M Kahn	EXEC.	BECK
				VERIFIED	AP
NO.	MODIFICATION	DATE	NAME	STANDARD	

ORIGIN	REPL	REPL BY
--------	------	---------



TAPCON® 230 PRO

LANGUAGE:
IT

PROJECT:
7870263_02

=	
+	
	SHEET 2
	3 SH.

CUSTOMER

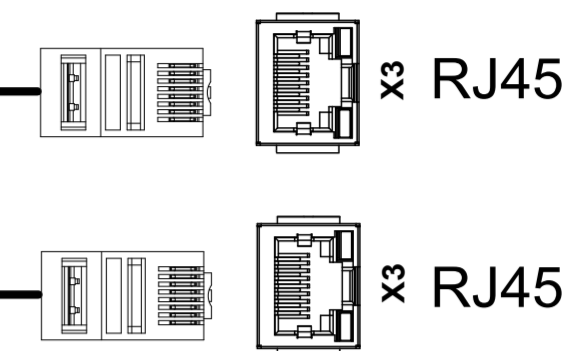
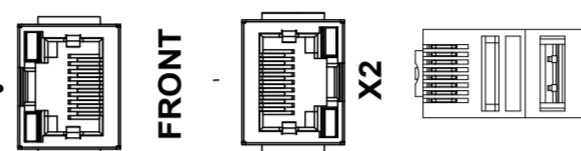
COM

CPU

VISU / SERVICE

RJ45

RJ45



Fuer diese technische Unterlage behalten wir uns gemaess
DIN 34 Abschnitt 2.1 und 2.2 alle Rechte vor.

DRAWING BY CAD
DO NOT MODIFY MANUALLY

02	X7,X1 connection	29.09.21	Lainer	EXEC.	BECK
01	BCD signals	29.06.21	M Kahn	VERIFIED	AP
NO.	MODIFICATION	DATE	NAME	STANDARD	
					ORIGIN
					REPL
					REPL BY



TAPCON® 230 PRO

LANGUAGE:
IT

PROJECT:
7870263_02

=	
+	
SHEET	3
	3 SH.

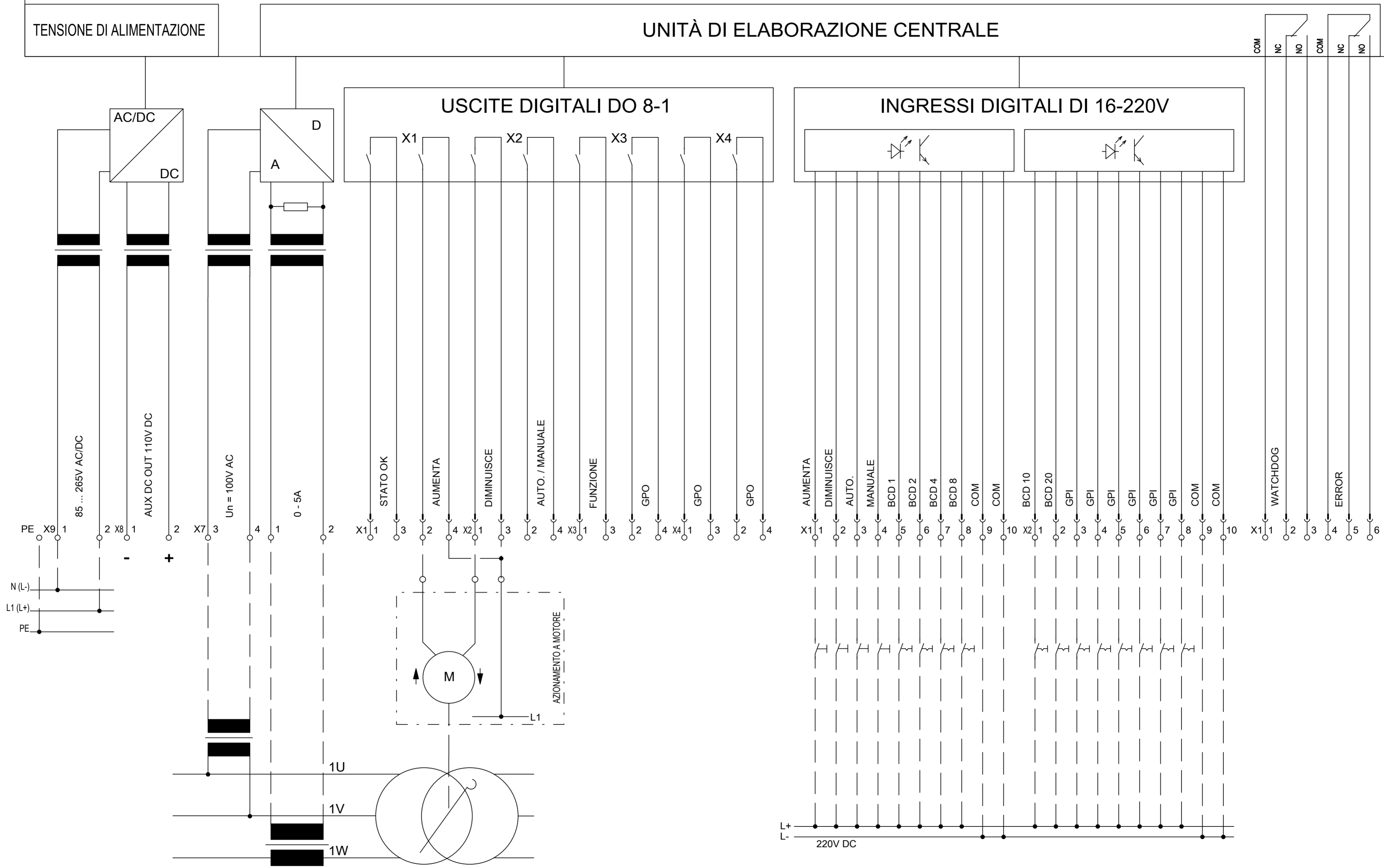
TAPCON® 230 - PRO

TENSIONE DI ALIMENTAZIONE

UNITÀ DI ELABORAZIONE CENTRALE

USCITE DIGITALI DO 8-1

INGRESSI DIGITALI DI 16-220V



Fuer diese technische Unterlage behalten wir uns gemass DIN 34 Abschnitt 2.1 und 2.2 alle Rechte vor.

DRAWING BY CAD
DO NOT MODIFY MANUALLY

DATE	06.09.2022						
EXEC.	BECK						
VERIFIED	AP						
NO.	MODIFICATION	DATE	NAME	STANDARD	ORIGIN	REPL	REPL BY



TAPCON® 230 PRO

LANGUAGE:
IT

PROJECT:
9008279_00

=	
+	
SHEET 1	
3 SH.	

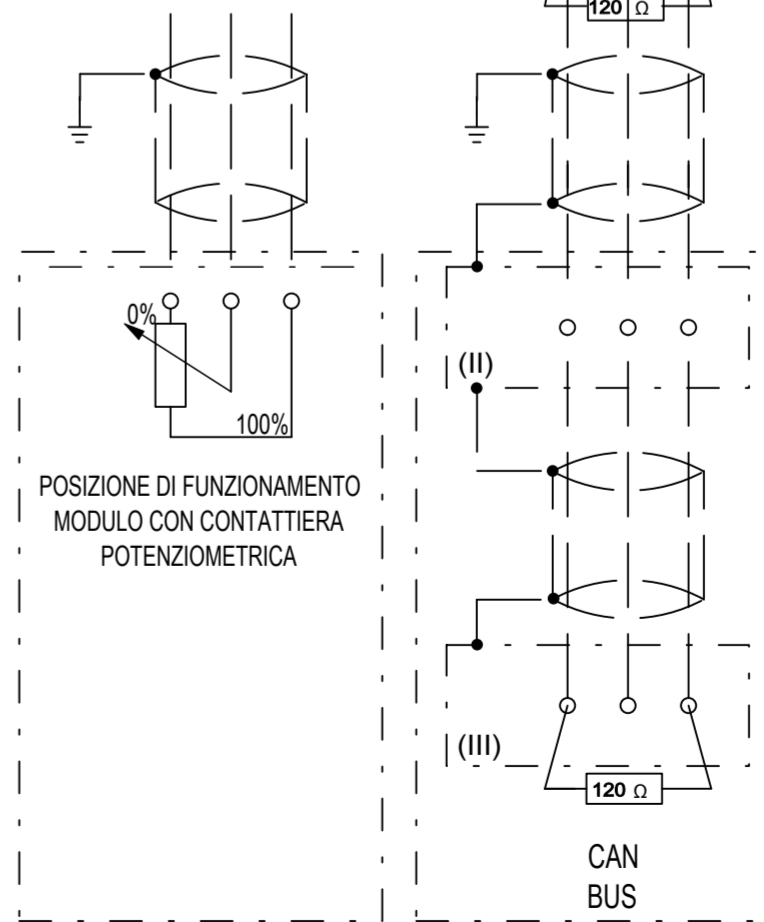
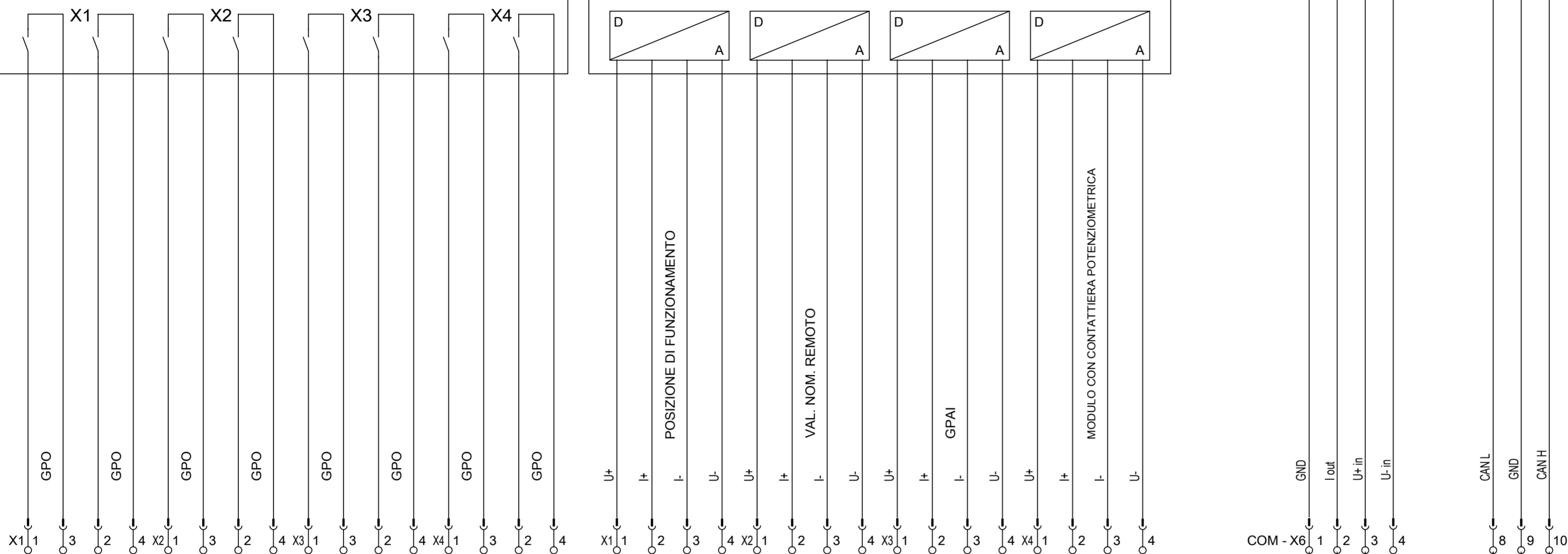
TAPCON® 230 - PRO

UNITÀ DI ELABORAZIONE CENTRALE

COM

USCITE DIGITALI DO 8-2

INGRESSI ANALOGICI AI 4



Fuer diese technische Unterlage behalten wir uns gemaess DIN 34 Abschnitt 2.1 und 2.2 alle Rechte vor.

DRAWING BY CAD
DO NOT MODIFY MANUALLY

NO.	MODIFICATION	DATE	NAME	STANDARD	ORIGIN	REPL	REPL BY
		06.09.2022	BECK	AP			

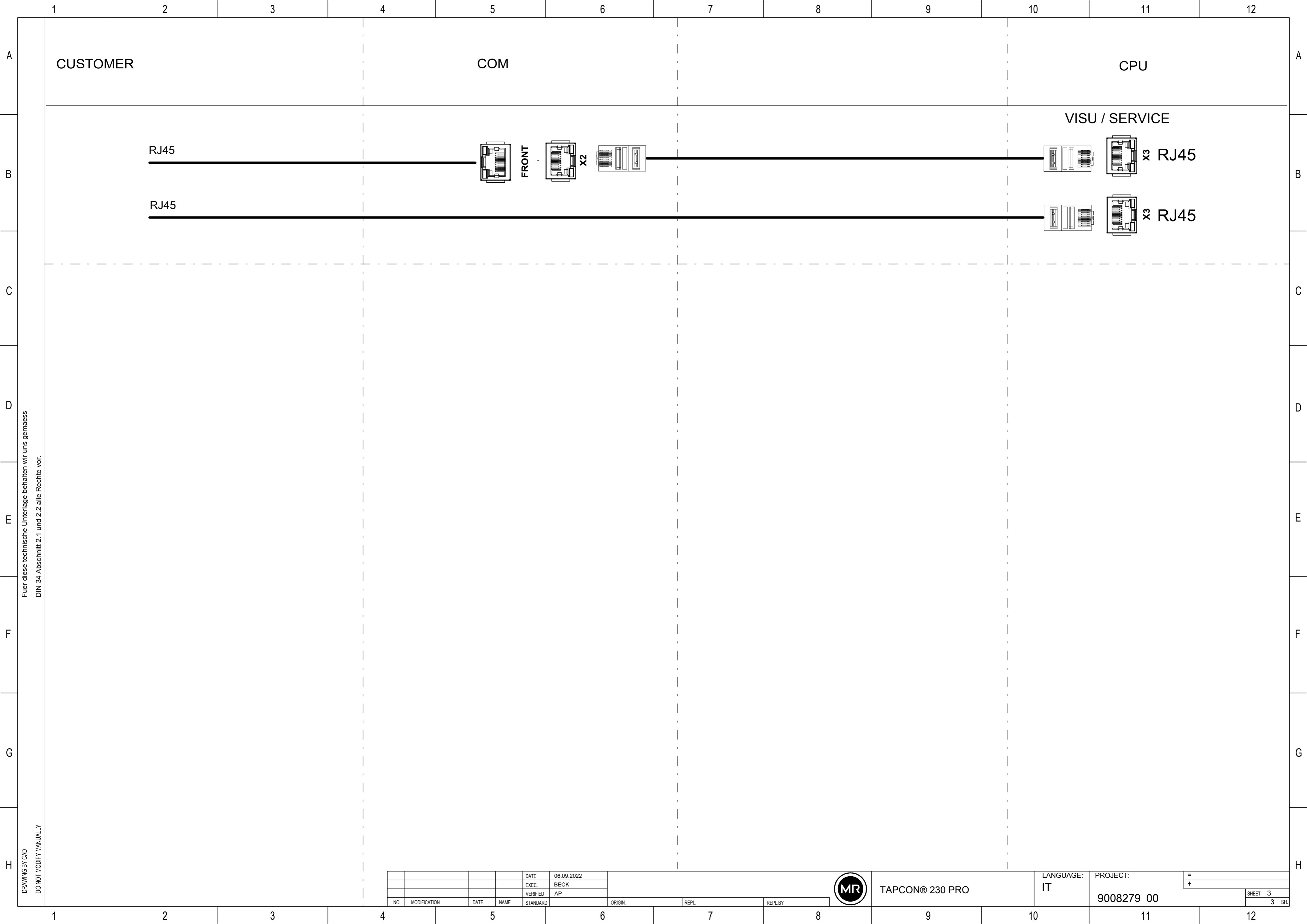


TAPCON® 230 PRO

LANGUAGE:
IT

PROJECT:
9008279_00

SHEET 2
3 SH.



Fuer diese technische Unterlage behalten wir uns gemaess
DIN 34 Abschnitt 2.1 und 2.2 alle Rechte vor.

DRAWING BY CAD
DO NOT MODIFY MANUALLY

				DATE	06.09.2022		
				EXEC.	BECK		
				VERIFIED	AP		
NO.	MODIFICATION	DATE	NAME	STANDARD	ORIGIN	REPL	REPL BY



TAPCON® 230 PRO

LANGUAGE:
IT

PROJECT:
9008279_00

=
+
SHEET 3
3 SH.

Glossario

CEM

Compatibilità elettromagnetica

FO

Abbreviazione per fibra ottica

GPI

General Purpose Input

GPO

General Purpose Output

SNTP

L'NTP (Network Time Protocol) è uno standard per la sincronizzazione dell'orario in sistemi computerizzati tramite reti di comunicazione a pacchetto. L'SNTP (Simple Network Time Protocol) è la versione semplificata dell'NTP.

TDSC

TAPCON® Dynamic Set Point Control

Maschinenfabrik Reinhausen GmbH

Falkensteinstrasse 8
93059 Regensburg
Germany
+49 941 4090-0
info@reinhausen.com
[reinhausen.com](https://www.reinhausen.com)

Please note:
The data in our publications may differ from the data of the devices delivered.
We reserve the right to make changes without notice.
7817451/07 IT - TAPCON® 230 pro Istruzioni di servizio -
01/24
Maschinenfabrik Reinhausen GmbH 2024

THE POWER BEHIND POWER.